

MTP-X10K-NA | POTENCJOMETR

Instrukcja montażu i obsługi



Spis treści

ZASADY BEZPIECZEŃSTWA	3
OPIS PRODUKTU	4
KOD PRODUKTU	4
ZASTOSOWANIE	4
DANE TECHNICZNE	4
NORMY	4
POŁĄCZENIA I PODŁĄCZENIA	4
INSTRUKCJA MONTAŻU	5
INSTRUKCJA OBSŁUGI	7
WERYFIKACJA DZIAŁANIA PO INSTALACJI	7
TRANSPORT I PRZECHOWYWANIE	7
GWARANCJA I OGRANICZENIA	7
KONSERWACJA	7

ZASADY BEZPIECZEŃSTWA



Przed rozpoczęciem pracy z produktem należy zapoznać się ze wszystkimi informacjami, danymi technicznymi, instrukcją montażu i schematem elektrycznym. W celu zapewnienia bezpieczeństwa osobistego, a także bezpieczeństwa i najlepszej wydajności sprzętu, upewnij się, że w pełni rozumiesz zawartość dokumentów przed rozpoczęciem instalacji, użytkowania i konserwacji produktu.



W celu zapewnienia bezpieczeństwa i ze względów licencyjnych (CE) zabronione jest użytkowanie niezgodne z przeznaczeniem i modyfikowanie produktu.



Produkt nie powinien być narażony na ekstremalne warunki, takie jak: wysokie temperatury, bezpośrednie światło słoneczne lub wibracje. Długotrwałe narażenie na opary chemiczne w wysokim stężeniu może wpływać na działanie produktu. Upewnij się, że warunki otoczenia w którym zamontowany jest produkt jest suche i pozbawione kondensacji.



Wszystkie instalacje powinny być zgodne z lokalnymi przepisami BHP oraz lokalnymi normami elektrycznymi. Ten produkt może być zainstalowany tylko przez inżyniera lub technika, który posiada specjalistyczną wiedzę na temat sprzętu i zasad bezpieczeństwa.



Unikaj kontaktu z częściami podłączonymi do napięcia, zawsze obsługuj produkt ostrożnie. Zawsze odłączaj zasilanie przed przystąpieniem do podłączania kabli zasilających, serwisowaniem lub naprawą sprzętu.



Za każdym razem sprawdź, czy używasz odpowiedniej mocy, przewody mają odpowiednią średnicę i właściwości techniczne. Upewnij się, że warunki otoczenia w którym zamontowany jest produkt jest suche i pozbawione kondensacji.



Wymagania dotyczące utylizacji sprzętu i opakowań powinny być zawsze brane pod uwagę i wdrażane zgodnie z lokalnymi i krajowymi przepisami / regulacjami.



Jeśli masz pytania, na które nie ma odpowiedzi, skontaktuj się z pomocą techniczną lub skonsultuj się ze specjalistą.

OPIS PRODUKTU

Potencjometr MTP-X10K-NA został opracowany do sterowania urządzeniami, które potrzebują bezstopniowego sygnału sterującego. Zakres napięcia zasilania 0–12 VDC. Napięcie wyjściowe jest regulowane bezstopniowo od 0 do napięcia zasilania (Us) za pomocą pokrętki. Jest wyposażony w przełącznik (styk bezpotencjałowy) do zdalnego włączania / wyłączenia urządzeń zewnętrznych. Potencjometr nadaje się zarówno do montażu wpuszczanego (IP44), jak i powierzchniowego (IP54).

KOD PRODUKTU

Kod	Napięcie zasilania	Przełącz skalę kontaktu
MTP-X10K-NA	12 VDC / 1 mA	4 A / 250 VAC – 10 A / 12 VDC

ZASTOSOWANIE

- Różnorodne zastosowania, w których wymagany jest sygnał sterujący DC
- Tylko do użytku w pomieszczeniach

DANE TECHNICZNE

- Napięcie zasilania zakres: 0–12 VDC
- Wyjście regulowane: 0–Us
- Korpus:
 - ▶ Zewnętrzna obudowa: ASA, kolor - kość słoniowa (RAL9010), IP54 (zgodnie z EN 60529)
 - ▶ Wewnętrzne: poliamid, biały (RAL9010), IP44 (zgodnie z IEC 60529)
- Warunki otoczenia:
 - ▶ temperatura: 0–50 °C
 - ▶ wilgotność: <100% rH (bez kondensacji)
- Temperatura przechowywania: -10–55 °C

NORMY

- Dyrektywa niskonapięciowa 2014/35 / WE
- Dyrektywa w sprawie zużytego sprzętu elektrycznego i elektronicznego Dyrektywa WEEE 2012/19 / UE
- Dyrektywa RoHs 2011/65 / UE w sprawie ograniczenia stosowania szkodliwych substancji w urządzeniach elektrycznych i elektronicznych



POŁĄCZENIA I PODŁĄCZENIA

Us	Napięcie zasilania (Max. 12 VDC / 1 mA)
+	Napięcie wyjściowe (0–Us)
-	Uziemienie
⌀ Ⓛ	Styk beznapięciowy (do zdalnego włączania / wyłączenia)
Połączenia	Przekrój kabla: max. 2,5 mm ²

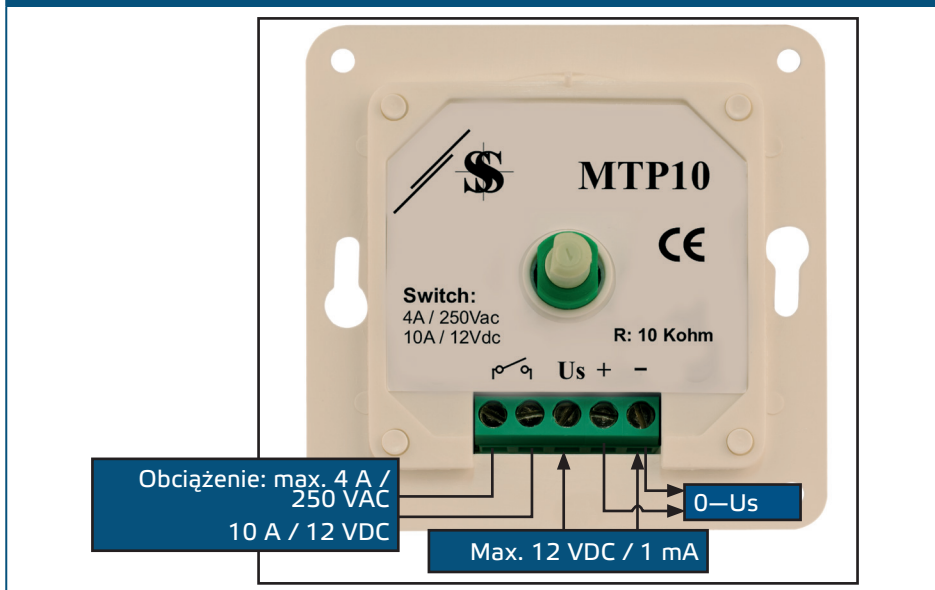
INSTRUKCJA MONTAŻU

Zanim zaczniesz montować potencjometr, uważnie przeczytaj rozdział „Zasady bezpieczeństwa”. Następnie postępuj zgodnie z poniższymi instrukcjami:

Do montażu wbudowanego

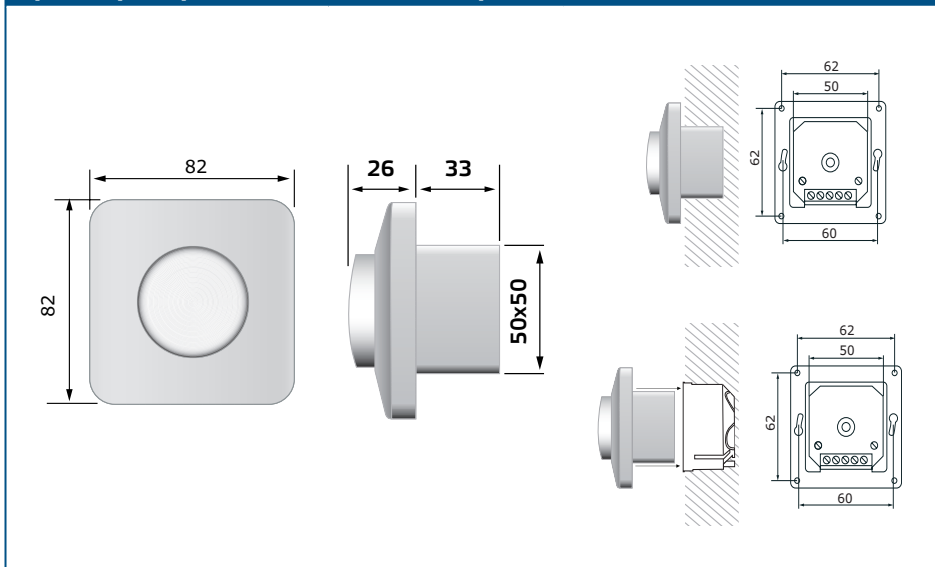
1. Wyjmij pokrętło, obracając je w prawo, aż wyskoczy.
2. Odkręć nakrętkę, aby zdjąć pokrywę zewnętrznej obudowy.
3. Podłączyć okablowanie zgodnie ze schematem okablowania (patrz **Rys. 1** „Okablowanie i połączenia”).

Rys.1 Okablowanie i połączenia



4. Zainstaluj zewnętrzne pudełko w ścianie, jak pokazano w **Rys. 2 Wymiary montażowe - wbudowany montaż**.

Rys. 2 Wymiary montażowe - wbudowany montaż



PRZYPOMNIENIE

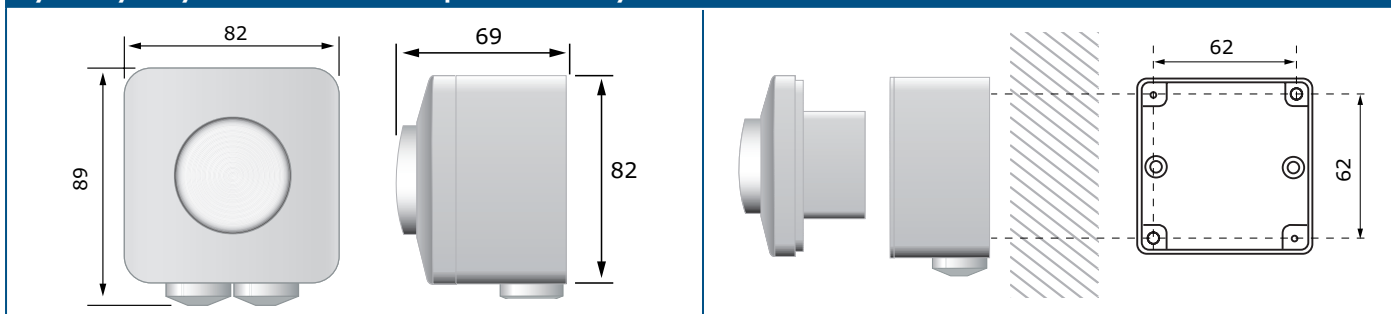
Zamontuj urządzenie tak, aby listwa zaciskowa i połączenia były na dole.

5. Załóż pokrywę i zabezpiecz ją nakrętką.
6. Zamocuj pokrętło i ustaw je w pozycji wyłączonej.
7. Włącz zasilanie.

Do montażu powierzchniowego

1. Wyjmij pokrętło, obracając je w prawo, aż wyskoczy.
2. Odkręć nakrętkę, aby zdjąć pokrywę zewnętrznej obudowy.
3. Zamontować obudowę zewnętrzną na powierzchni za pomocą śrub i kołków (brak w zestawie) zgodnie z wymiarami montażowymi podanymi w **Rys. 3**.

Rys. 3 Wymiary montażowe - montaż powierzchniowy



4. Wyjmij pokrętło, obracając je w prawo, aż wyskoczy. Otwórz pokrywę i odkręć luźną nakrętkę.
5. Wykonaj okablowanie zgodnie ze schematem okablowania (patrz **Rys. 1**), korzystając z informacji z sekcji „**Okablowanie i połączenia**”. Connect the napiecie zasilania and obciążenie.

PRZYPOMNIENIE

Zamontuj urządzenie tak, aby listwa zaciskowa i połączenia były na dole.

6. Załóż pokrywę i zabezpiecz ją nakrętką.
7. Zamocuj pokrętło i ustaw je w pozycji wyłączonej.
8. Włącz zasilanie.

PRZYPOMNIENIE

W skrzynce instalacyjnej można wykonać otwór o średnicy 5 mmw celu wycieku kondensatu.

INSTRUKCJA OBSŁUGI

Potencjometr jest przeznaczony do urządzeń sterowanych napięciem, wentylatorów / silników. Obróć pokrętkę do odpowiedniej pozycji, aby wyregulować napięcie wyjścia

WERYFIKACJA DZIAŁANIA PO INSTALACJI

UWAGA

Używaj odpowiednio zabezpieczonych narzędzi ręcznych podczas pracy przy urządzeniach elektrycznych.

- W przypadku wadliwego działania sprawdź, czy:
 - ▶ zastosowane jest właściwe napięcie;
 - ▶ wszystkie połączenia są prawidłowe;
 - ▶ urządzenie jest prawidłowo wyregulowane.

TRANSPORT I PRZECHOWYWANIE

Unikać wstrząsów i ekstremalnych warunków; Przechowywać w oryginalnym opakowaniu.

GWARANCJA I OGRANICZENIA

Dwa lata od daty dostawy po wykryciu wad produkcyjnych. Wszelkie modyfikacje lub zmiany produktu zwalniają producenta z jakichkolwiek obowiązków. Producent nie ponosi odpowiedzialności za niezgodności w danych technicznych i rysunkach spowodowanych błędami drukarskimi, ponieważ urządzenie może zostać wyprodukowane po dacie publikacji instrukcji.

KONSERWACJA

W normalnych warunkach pracy produkt nie wymaga konserwacji. Jeśli jest brudny, wytrzyj suchą lub wilgotną szmatką. W przypadku silnego zanieczyszczenia oczyść nieagresywnym środkiem czyszczącym. W takim przypadku urządzenie musi zostać odłączone od zasilania. Upewnij się, że płyn nie dostał się do urządzenia. Po oczyszczeniu podłącz go tylko do całkowicie suchej sieci.