

# MTP-G010-AT | POTENCJOMETR

Instrukcja montażu i obsługi



## Spis treści

ZASADY BEZPIECZEŃSTWA	3
-----------------------	---

---

OPIS PRODUKTU	4
---------------	---

---

ZASTOSOWANIE	4
--------------	---

---

DANE TECHNICZNE	4
-----------------	---

---

NORMY	4
-------	---

---

SCHEMAT PRACY	5
---------------	---

---

POŁĄCZENIA I PODŁĄCZENIA	5
--------------------------	---

---

INSTRUKCJA MONTAŻU	5
--------------------	---

---

WERYFIKACJA DZIAŁANIA PO INSTALACJI	7
-------------------------------------	---

---

TRANSPORT I PRZECHOWYWANIE	7
----------------------------	---

---

GWARANCJA I OGRANICZENIA	7
--------------------------	---

---

KONSERWACJA	7
-------------	---

---

## ZASADY BEZPIECZEŃSTWA



Przed rozpoczęciem pracy z produktem należy zapoznać się ze wszystkimi informacjami, danymi technicznymi, instrukcją montażu i schematem elektrycznym. W celu zapewnienia bezpieczeństwa osobistego, a także bezpieczeństwa i najlepszej wydajności sprzętu, upewnij się, że w pełni rozumiesz zawartość dokumentów przed rozpoczęciem instalacji, użytkowania i konserwacji produktu.



W celu zapewnienia bezpieczeństwa i ze względów licencyjnych (CE) zabronione jest użytkowanie niezgodne z przeznaczeniem i modyfikowanie produktu.



Produkt nie powinien być narażony na ekstremalne warunki, takie jak: wysokie temperatury, bezpośrednie światło słoneczne lub wibracje. Długotrwałe narażenie na opary chemiczne w wysokim stężeniu może wpływać na działanie produktu. Upermij się, że warunki otoczenia w którym zamontowany jest produkt jest suche i pozbawione kondensacji.



Wszystkie instalacje powinny być zgodne z lokalnymi przepisami BHP oraz lokalnymi normami elektrycznymi. Ten produkt może być zainstalowany tylko przez inżyniera lub technika, który posiada specjalistyczną wiedzę na temat sprzętu i zasad bezpieczeństwa.



Unikaj kontaktu z częściami podłączonymi do napięcia, zawsze obsługuj produkt ostrożnie. Zawsze odłączaj zasilanie przed przystąpieniem do podłączania kabli zasilających, serwisowaniem lub naprawą sprzętu.



Za każdym razem sprawdź, czy używasz odpowiedniej mocy, przewody mają odpowiednią średnicę i właściwości techniczne. Upewnij się, że wszystkie śruby i nakrętki są dobrze zamocowane, a bezpieczniki (jeśli występują) są dobrze zabezpieczone.



Wymagania dotyczące utylizacji sprzętu i opakowań powinny być zawsze brane pod uwagę i wdrażane zgodnie z lokalnymi i krajowymi przepisami / regulacjami.



Jeśli masz pytania, na które nie ma odpowiedzi, skontaktuj się z pomocą techniczną lub skonsultuj się ze specjalistą.

## OPIS PRODUKTU

Potencjometr MTP-G010-AT jest przeznaczony do bezpośredniego sterowania wentylatorami / silnikami i siłownikami EC. Wymaga napięcia zasilania 24 VDC lub 24 VAC i zapewnia bezstopniowy sygnał wyjściowy, który można ustawić za pomocą pokrętki z pozycją wyłączenia. Zakres wyjściowy jest regulowany przez dwa wewnętrzne trymery pomiędzy  $V_{min}$  (0– 7 VDC) a  $V_{max}$  (3– 10 VDC). Nadaje się do montażu ściennego (IP44) i wbudowanego (IP54).

## KOD PRODUKTU

Kod artykułu	Napięcie zasilania	Wyjście
MTP-G010-AT	24 VDC lub 24 VDC	0–10 VDC

## ZASTOSOWANIE

- Montowany w miejscach gdzie wymagany jest sygnał sterowania 0–10 VDC prądu stałego
- Tylko do użytku w pomieszczeniach

## DANE TECHNICZNE

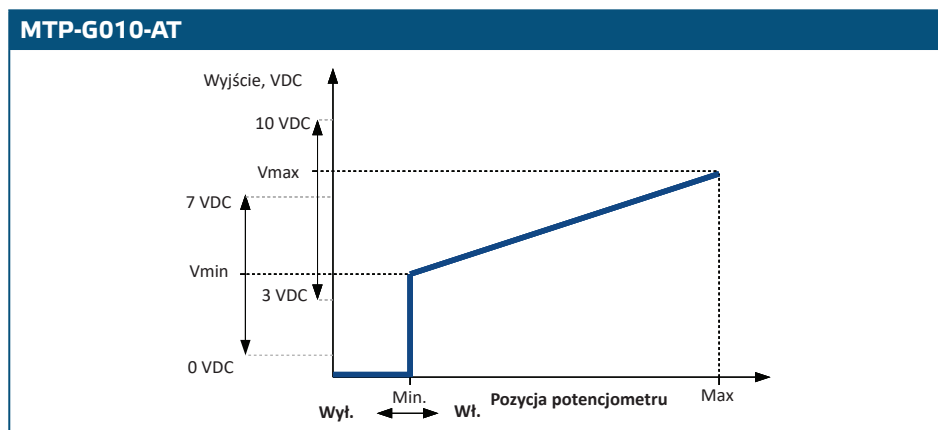
- Napięcie zasilania: 24 VDC lub 24 VDC
- Wyjście:  $V_{min}$ – $V_{max}$
- Obciążenie:  $R_L \geq 2 \text{ k}\Omega$
- $V_{min}$ : 0–7 VDC
- $V_{max}$ : 3–10 VDC
- Korpus
  - ▶ Zewnętrzna obudowa: ASA, kolor - kość słoniowa (RAL 9010), IP54 (zgodnie z EN 60529)
  - ▶ Wbudowany: poliamid, kolor - kość słoniowa (RAL 9010), IP44 (zgodnie z IEC 60335)
- Warunki otoczenia:
  - ▶ temperatura: 0–40 °C
  - ▶ wilgotność: <100% rH (bez kondensacji)
  - ▶ Temperatura przechowywania: -10–55 °C

## NORMY

- Dyrektywa niskonapięciowa 2014/35 / UE
- Dyrektywa kompatybilności elektromagnetycznej EMC 2014/30 / UE:
- Dyrektywa w sprawie zużytego sprzętu elektrycznego i elektronicznego Dyrektywa WEEE 2012/19 / UE
- Dyrektywa RoHs 2011/65 / UE w sprawie ograniczenia stosowania szkodliwych substancji w urządzeniach elektrycznych i elektronicznych



## SCHEMAT PRACY



## POŁĄCZENIA I PODŁĄCZENIA

<b>24 VAC / DC (+)</b>	Napięcie zasilania 24 VAC lub 24 VDC
<b>24 VAC / DC (-)</b>	Napięcie zasilania 24 VAC lub GND
<b>Vout (-)</b>	Sygnał wychodzący, GND
<b>Vout (+)</b>	Napięcie zasilania, 0–10 VDC
<b>Połączenia</b>	Przekrój kabla: max. 2,5 mm <sup>2</sup>

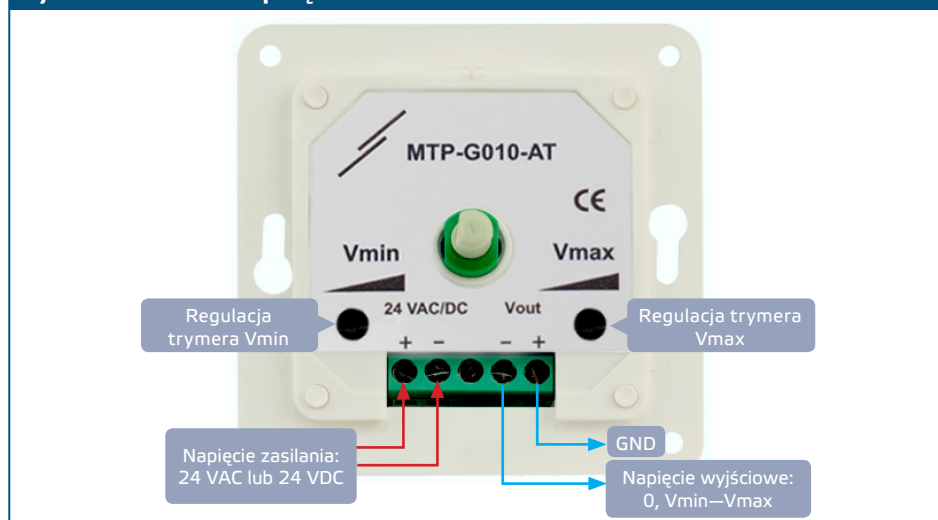
## INSTRUKCJA MONTAŻU

Zanim zaczniesz montować potencjometr, uważnie przeczytaj rozdział „Zasady bezpieczeństwa”.

### Do montażu wbudowanego

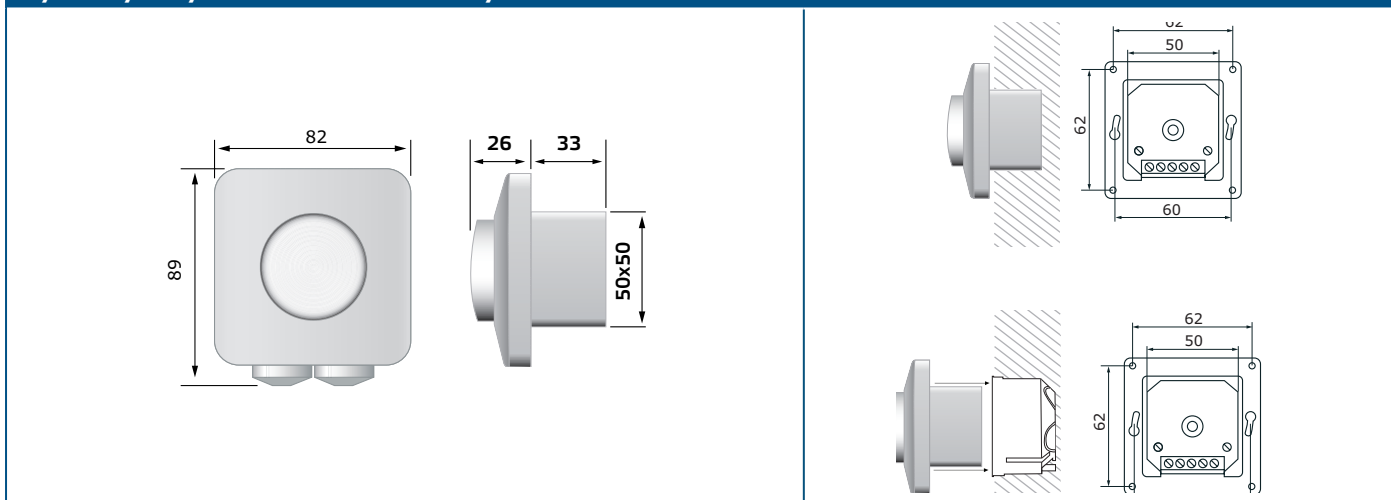
1. Wyjmij pokrętkę, obracając je w prawo, aż wyskoczy.
2. Odkręć nakrętkę, aby zdjąć pokrywę zewnętrznej obudowy.
3. Wykonaj okablowanie zgodnie ze schematem okablowania (patrz **Rys. 1 Okablowanie i połączenia**).

### Rys.1 Okablowanie i połączenia



4. Zainstaluj zewnętrzne pudełko w ścianie, jak pokazano w **Rys. 2** *Wymiary montażowe - wbudowany montaż.*

**Rys. 2** Wymiary montażowe - wbudowany montaż



## UWAGA

W przypadku użycia napięcia zasilającego 24 VAC, nie należy podłączać wejściowego zacisku GND do zacisku GND wyjścia.

## PRZYPOMNIENIE

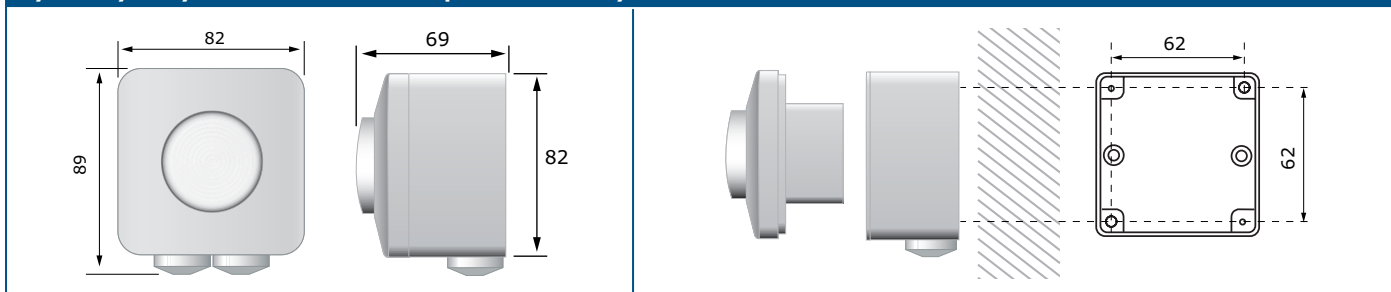
Zamontuj urządzenie tak, aby listwa zaciskowa i połączenia były na dole.

5. Wyreguluj trymery  $V_{min}$  i  $V_{max}$ .
6. Załóż pokrywę i zabezpiecz ją nakrętką.
7. Zamocuj pokrętło i ustaw je w pozycji wyłączzonej.
8. Włącz zasilanie.

### Do montażu powierzchniowego

1. Wyjmij pokrętło, obracając je w prawo, aż wyskoczy.
2. Odkręć nakrętkę, aby zdjąć pokrywę zewnętrznej obudowy.
3. Zamontować obudowę zewnętrzną na powierzchni za pomocą śrub i kołków (brak w zestawie) zgodnie z wymiarami montażowymi podanymi w **Rys. 3**.

**Rys. 3** Wymiary montażowe - montaż powierzchniowy



4. Przelóż kable przez dławiki.
5. Podłączyć okablowanie zgodnie ze schematem okablowania (patrz **Rys. 1** *Okablowanie i połączenia*).
6. Włóż obudowę wewnętrzną do zewnętrznej i przymocuj ją śrubami i podkładkami zawartymi w zestawie.

## PRZYPOMNIENIE

Zamontuj urządzenie tak, aby listwa zaciskowa i połączenia były na dole.

7. Załóż pokrywę i zabezpiecz ją nakrętką.
8. Zamocuj pokrętło i ustaw je w pozycji wyłączonej.
9. Włącz zasilanie.



## PRZYPOMNIENIE

*W skrzynce instalacyjnej można wykonać otwór o średnicy 5 mm w celu wycieku kondensatu.*

## WERYFIKACJA DZIAŁANIA PO INSTALACJI



## UWAGA

*Używaj odpowiednio zabezpieczonych narzędzi ręcznych podczas pracy przy urządzeniach elektrycznych.*

- W przypadku wadliwego działania sprawdź, czy:
  - ▶ zastosowane jest właściwe napięcie;
  - ▶ wszystkie połączenia są prawidłowe;
  - ▶ urządzenie jest prawidłowo wyregulowane.

## TRANSPORT I PRZECHOWYWANIE

Unikać wstrząsów i ekstremalnych warunków; Przechowywać w oryginalnym opakowaniu.

## GWARANCJA I OGRANICZENIA

Dwa lata od daty dostawy po wykryciu wad produkcyjnych. Wszelkie modyfikacje lub zmiany produktu zwalniają producenta z jakichkolwiek obowiązków. Producent nie ponosi odpowiedzialności za niezgodności w danych technicznych i rysunkach spowodowanych błędami drukarskimi, ponieważ urządzenie może zostać wyprodukowane po dacie publikacji instrukcji.

## KONSERWACJA

W normalnych warunkach pracy produkt nie wymaga konserwacji. Jeśli jest brudny, wytrzyj suchą lub wilgotną szmatką. W przypadku silnego zanieczyszczenia oczyścić nieagresywnym środkiem czyszczącym. W takim przypadku urządzenie musi zostać odłączone od zasilania. Upewnij się, że płyn nie dostał się do urządzenia. Po oczyszczeniu podłącz go tylko do całkowicie suchej sieci.