



ELEKTRONICZNE REGULATORY PRĘDKOŚCI WENTYLATORA

Instrukcja montażu i obsługi



Spis treści

ZASADY BEZPIECZEŃSTWA	3
OPIS PRODUKTU	4
KOD PRODUKTU	4
ZASTOSOWANIE	4
DANE TECHNICZNE	4
NORMY	4
SCHEMAT PRACY FUNKCJONALNEJ	5
POŁĄCZENIA I PODŁĄCZENIA	5
INSTRUKCJA MONTAŻU	5
INSTRUKCJA OBSŁUGI	7
TRANSPORT I PRZECHOWYWANIE	8
GWARANCJA I OGRANICZENIA	8
KONSERWACJA	8

ZASADY BEZPIECZEŃSTWA



Przed rozpoczęciem pracy z produktem należy zapoznać się ze wszystkimi informacjami, danymi technicznymi, instrukcją montażu i schematem elektrycznym. W celu zapewnienia bezpieczeństwa osobistego, a także bezpieczeństwa i najlepszej wydajności sprzętu, upewnij się, że w pełni rozumiesz zawartość dokumentów przed rozpoczęciem instalacji, użytkowania i konserwacji produktu.



W celu zapewnienia bezpieczeństwa i ze względów licencyjnych (CE) zabronione jest użytkowanie niezgodne z przeznaczeniem i modyfikowanie produktu.



Produkt nie powinien być narażony na ekstremalne warunki, takie jak: wysokie temperatury, bezpośrednie światło słoneczne lub wibracje. Długotrwałe narażenie na opary chemiczne w wysokim stężeniu może wpływać na działanie produktu. Upewnij się, że warunki otoczenia w którym zamontowany jest produkt jest suche i pozbawione kondensacji.



Wszystkie instalacje powinny być zgodne z lokalnymi przepisami BHP oraz lokalnymi normami elektrycznymi. Ten produkt może być zainstalowany tylko przez inżyniera lub technika, który posiada specjalistyczną wiedzę na temat sprzętu i zasad bezpieczeństwa.



Unikaj kontaktu z częściami podłączonymi do napięcia, zawsze obsługuj produkt ostrożnie. Zawsze odłączaj zasilanie przed przystąpieniem do podłączania kabli zasilających, serwisowaniem lub naprawą sprzętu.



Za każdym razem sprawdź, czy używasz odpowiedniej mocy, przewody mają odpowiednią średnicę i właściwości techniczne. Upewnij się, że warunki otoczenia w którym zamontowany jest produkt jest suche i pozbawione kondensacji.



Wymagania dotyczące utylizacji sprzętu i opakowań powinny być zawsze brane pod uwagę i wdrażane zgodnie z lokalnymi i krajowymi przepisami / regulacjami.



Jeśli masz pytania, na które nie ma odpowiedzi, skontaktuj się z pomocą techniczną lub skonsultuj się ze specjalistą.

OPIS PRODUKTU

Sterowniki te zapewniają ręczne sterowanie prędkością obrotową silników sterowanych napięciem (230 VAC / 50 Hz) poprzez zmianę dostarczanego napięcia poprzez kontrolę kąta fazowego. Można podłączyć kilka silników, dopóki limit prądu nie zostanie przekroczony.

KOD PRODUKTU

REGULACJA ZAKRESÓW PRĘDKOŚCI OD MINIMALNEJ DO MAKSYMALNEJ		
Kod	Zakres prądu znamionowego [A]	Bezpiecznik [A] (5 * 20 mm)
LTY-0-05-AT	0,05—0,5	F-0,63 A-H
LTY-0-15-AT	0,1—1,5	F-2,00 A-H
LTY-0-25-AT	0,2—2,5	F-3,15 A-H
LTY-0-40-AT	0,4—4,0	F-5,00 A-H
REGULACJA ZAKRESÓW PRĘDKOŚCI OD MAKSYMALNEJ DO MINIMALNEJ		
Kod	Zakres prądu znamionowego [A]	Bezpiecznik [A] (5 * 20 mm)
LTX-0-05-AT	0,05—0,5	F-0,63 A-H
LTX-0-15-AT	0,1—1,5	F-2,00 A-H
LTX-0-25-AT	0,2—2,5	F-3,15 A-H
LTX-0-40-AT	0,4—4,0	F-5,00 A-H

ZASTOSOWANIE

- Ręczne sterowanie prędkością silnika / wentylatora w aplikacjach HVAC
- Tylko do użytku w pomieszczeniach

DANE TECHNICZNE

- Napięcie zasilania: 230 VAC ±10 % / 50 Hz
- Nieuregulowane wejście / wyjście: 230 VAC / max. 2 A
- Regulowana moc wyjściowa do silnika (-ów)
- Minimalna regulacja prędkości za pomocą trymera: 80—180 VAC
- Kontrola prędkości:
 - ▶ LTX - od maksimum do minimum
 - ▶ LTY - od minimum do maksimum
- Korpus:
 - ▶ Zewnętrzna obudowa: ASA, kolor - kość słoniowa (RAL9010), IP54 (zgodnie z EN 60529)
 - ▶ Wewnętrzne: poliamid, biały (RAL9010), IP44 (zgodnie z EN 60529)
- Warunki otoczenia:
 - ▶ temperatura: 0—35 °C
 - ▶ wilgotność: <100% rH (bez kondensacji)
- Temperatura przechowywania: -10—40 °C

NORMY

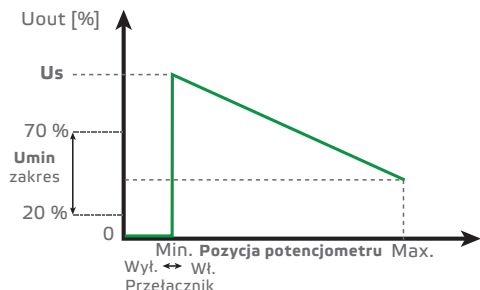
- Dyrektywa niskonapięciowa 2014/35 / WE
- Dyrektywa kompatybilności elektromagnetycznej EMC 2004/30 / UE: EN 61326
- Dyrektywa w sprawie zużytego sprzętu elektrycznego i elektronicznego Dyrektywa WEEE 2012/19 / UE
- Dyrektywa RoHS 2011/65 / UE w sprawie ograniczenia stosowania szkodliwych substancji w urządzeniach elektrycznych i elektronicznych



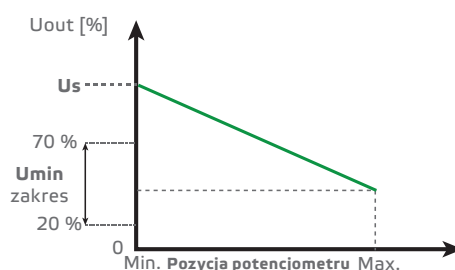
SCHEMAT PRACY FUNKCJONALNEJ

Seria LTX (od maksymalnej do minimalnej)

Pozycja WYŁ włączone: napięcie zasilania podłączone do ↑ i N

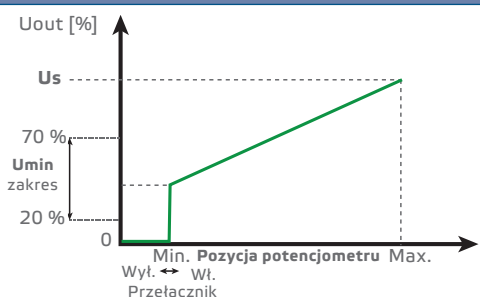


Pozycja WYŁ włączone: napięcie zasilania podłączone do ↑ i N

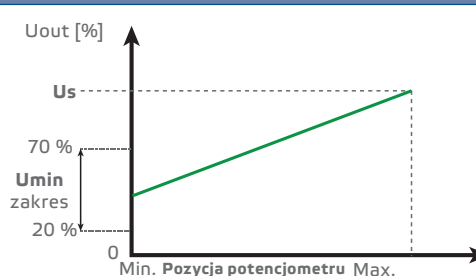


Seria LTY (od minimalnej do maksymalnej)

Pozycja WYŁ włączone: napięcie zasilania podłączone do ↑ i N



Pozycja WYŁ włączone: napięcie zasilania podłączone do ↑ i N



POŁĄCZENIA I PODŁĄCZENIA

↑	Napięcie zasilania (230 VAC ±10% / 50 Hz)
↓	Nieuregulowana moc wyjściowa (230 VAC / maks. 2 A) do podłączenia lampy, zaworu... lub trójprzewodowego połączenia silnika; rozgałęziony za przełącznikiem / wejściem: w celu obejścia przełącznika
N	Neutralny
⤿	Regulowane wyjście do silnika
Połączenia	Przekrój kabla: max. 2,5 mm ²

UWAGA

Aby wyłączyć pozycję OFF, podłącz napięcie 230 VAC do nieregulowanego wyjścia (↓). W takim przypadku nie podłączaj zasilania do: ↑.

INSTRUKCJA MONTAŻU

UWAGA

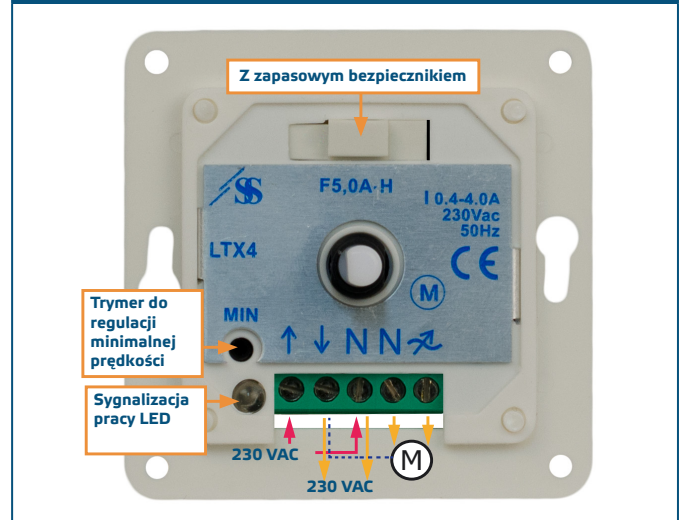
Zanim zaczniesz montować LT, przeczytaj uważnie „**Bezpieczeństwo i środki ostrożności**”. Następnie postępuj zgodnie z poniższymi instrukcjami:

LTX-0-40-AT i LTY-0-40-AT nadają się wyłącznie do montażu natynkowego!

Do montażu wbudowanego

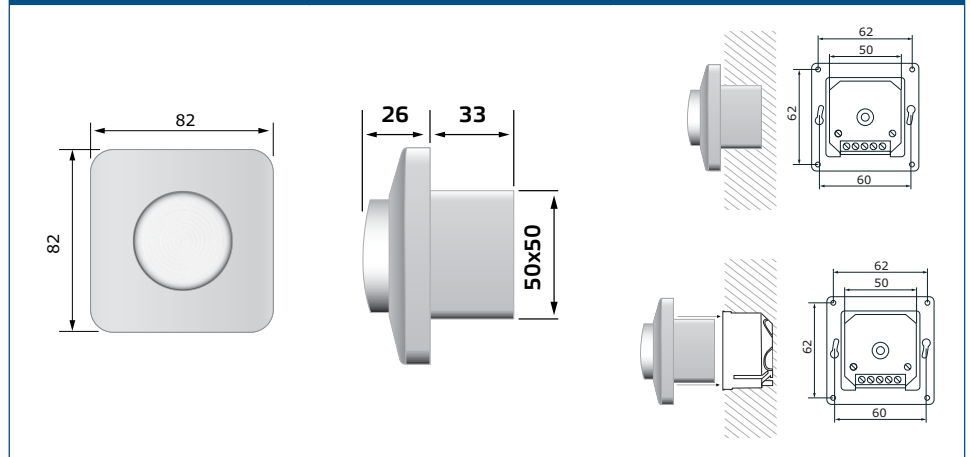
1. Odłączyć zasilanie sieciowe.
2. Wymij pokrętło, obracając je w prawo, aż wyskoczy. Otwórz pokrywę i odkręć luźną nakrętkę.
3. Wykonaj okablowanie zgodnie ze schematem okablowania (patrz **Rys. 1**), korzystając z informacji z sekcji „**Okablowanie i połączenia**”.

Rys.1 Okablowanie i połączenia



4. Zainstaluj zewnętrzną obudowę na ścianie jak pokazano w **Rys. 2**.

Rys. 2 Wymiary montażowe - montaż podtynkowy

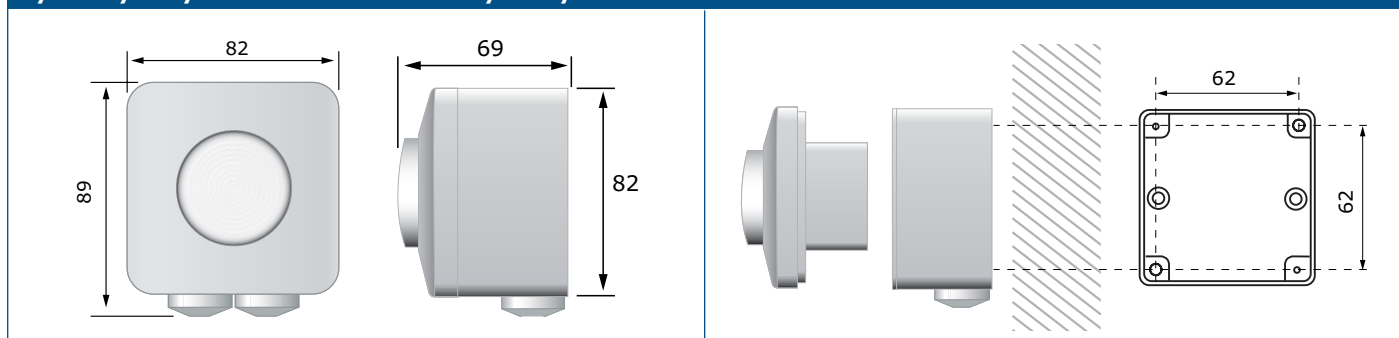


5. Włącz napięcie sieciowe i regulator.
6. Dostosuj minimalną prędkość i wyłącz regulator.
7. Zamontować pokrywę za pomocą nakrętki.
8. Naciśnij pokrętło na miejscu w pozycji wyłączzonej

Do montażu powierzchniowego

1. Odłączyć zasilanie sieciowe.
2. Zamontuj obudowę zewnętrzną do ściany za pomocą kołków i śrub (brak w zestawie). Rozważ wymiary montażowe pokazane na **Rys. 3**

Rys. 3 Wymiary montażowe - montaż natynkowy



3. Wyjmij pokrętło, obracając je w prawo, aż wyskoczy. Otwórz pokrywę i odkręć luźną nakrętkę.
4. Wykonaj okablowanie zgodnie ze schematem okablowania (patrz **Rys. 1**), korzystając z informacji z sekcji „**Okablowanie i połączenia**”.
5. Zamontuj obudowę wewnętrzną do obudowy zewnętrznej za pomocą dostarczonych śrub i podkładek.
6. Włącz napięcie sieciowe i kontroler.
7. Dostosuj minimalną prędkość i wyłącz kontroler.
8. Zamontować pokrywę za pomocą nakrętki.
9. Naciśnij pokrętło na miejscu w pozycji wyłączzonej.

PRZYPOMNIENIE

W skrzynce instalacyjnej można wykonać otwór o średnicy 5 mm w celu wycieku kondensatu.

INSTRUKCJA OBSŁUGI

Sterownik może być używany tylko z wentylatorami / silnikami sterowanymi napięciem. Sterownik może być używany tylko z wentylatorami / silnikami sterowanymi napięciem.

Zastosowany silnik powinien być wewnętrznie zabezpieczony przed przegrzaniem.

Trymer jest ustawiony tak, aby silnik nie zatrzymywał się z powodu zmian napięcia sieciowego. Kontroler uruchamia się ponownie po awarii zasilania.

W przypadku awarii

Sprawdź, czy:

- zastosowane jest właściwe napięcie;
- wszystkie połączenia są prawidłowe;
- maszyna, która ma być regulowana, działa.
- bezpiecznik kontrolera jest OK.

W przypadku przepalenia bezpiecznika, zdejmij pokrętło, przekręcając je w prawo, poza ogranicznik krańcowy, a następnie pociągnij. Otwórz pokrywę i odkręć nakrętkę. Wyjmij oprawkę bezpiecznika za pomocą śrubokręta. Wymień bezpiecznik. Zamontuj wszystkie części z powrotem na miejsce.

UWAGA

Używaj tylko bezpieczników o podanym wyżej typie i wartości znamionowej; w przeciwnym razie nastąpi utrata gwarancji.

TRANSPORT I PRZECHOWYWANIE

Unikać wstrząsów i ekstremalnych warunków; Przechowywać w oryginalnym opakowaniu.

GWARANCJA I OGRANICZENIA

Dwa lata od daty dostawy po wykryciu wad produkcyjnych. Wszelkie modyfikacje lub zmiany produktu zwalniają producenta z jakichkolwiek obowiązków. Producent nie ponosi odpowiedzialności za niezgodności w danych technicznych i rysunkach spowodowanych błędami drukarskimi, ponieważ urządzenie może zostać wyprodukowane po dacie publikacji instrukcji.

KONSERWACJA

W normalnych warunkach pracy produkt nie wymaga konserwacji. Jeśli jest brudny, wytrzyj suchą lub wilgotną szmatką. W przypadku silnego zanieczyszczenia oczyść nieagresywnym środkiem czyszczącym. W takim przypadku urządzenie musi zostać odłączone od zasilania. Upewnij się, że płyn nie dostał się do urządzenia. Po oczyszczeniu podłącz go tylko do całkowicie suchej sieci.