

# LTV-1/010-NA | 230 VAC POTENCJOMETR

## Instrukcja montażu i obsługi



## Spis treści

<b>OPIS PRODUKTU</b>	<b>4</b>
<b>KOD PRODUKTU</b>	<b>4</b>
<b>ZASTOSOWANIE</b>	<b>4</b>
<b>DANE TECHNICZNE</b>	<b>4</b>
<b>NORMY</b>	<b>4</b>
<b>SCHEMAT PRACY</b>	<b>5</b>
<b>POŁĄCZENIA I PODŁĄCZENIA</b>	<b>5</b>
<b>INSTRUKCJA MONTAŻU</b>	<b>5</b>
<b>WERYFIKACJA DZIAŁANIA PO INSTALACJI</b>	<b>7</b>
<b>TRANSPORT I PRZECHOWYWANIE</b>	<b>7</b>
<b>GWARANCJA I OGRANICZENIA</b>	<b>7</b>
<b>KONSERWACJA</b>	<b>7</b>

## ZASADY BEZPIECZEŃSTWA



Przed rozpoczęciem pracy z produktem należy zapoznać się ze wszystkimi informacjami, danymi technicznymi, instrukcją montażu i schematem elektrycznym. W celu zapewnienia bezpieczeństwa osobistego, a także bezpieczeństwa i najlepszej wydajności sprzętu, upewnij się, że w pełni rozumiesz zawartość dokumentów użytkownika i konserwacji produktu przed rozpoczęciem instalacji.



W celu zapewnienia bezpieczeństwa i ze względów licencyjnych (CE) zabronione jest użytkowanie niezgodne z przeznaczeniem i modyfikowanie produktu.



Produkt nie powinien być narażony na ekstremalne warunki, takie jak: wysokie temperatury, bezpośrednie światło słoneczne lub wibracje. Długotrwałe narażenie na opary chemiczne w wysokim stężeniu może wpłynąć na działanie produktu. Upewnij się, że warunki otoczenia w którym zamontowany jest produkt są odpowiednie: suche i pozbawione kondensacji środowisko.



Wszystkie instalacje powinny być zgodne z lokalnymi przepisami BHP oraz lokalnymi normami elektrycznymi. Ten produkt może być zainstalowany tylko przez inżyniera lub technika, który posiada specjalistyczną wiedzę na temat sprzętu i zasad bezpieczeństwa.



Unikaj kontaktu z częściami podłączonymi do napięcia, zawsze obsługuj produkt ostrożnie. Zawsze odłączaj zasilanie przed przystąpieniem do podłączania kabli zasilających, serwisowaniem lub naprawą sprzętu.



Za każdym razem sprawdź, czy używasz odpowiedniej mocy, czy przewody mają odpowiednią średnicę i właściwości techniczne. Upewnij się, że wszystkie śruby i nakrętki są dobrze zamocowane, a bezpieczniki (jeśli występują) są dobrze zabezpieczone.



Wymagania dotyczące utylizacji sprzętu i opakowań powinny być zawsze brane pod uwagę i wdrażane zgodnie z lokalnymi i krajowymi przepisami / regulacjami.



Jeśli masz pytania, na które nie znalazłeś odpowiedzi w tej instrukcji, skontaktuj się z pomocą techniczną lub skonsultuj się ze specjalistą.

## OPIS PRODUKTU

Potencjometry LTV-1/010-NA przeznaczone są do bezpośredniego sterowania wentylatorami/silnikami EC oraz siłownikami. Wymagają napięcia zasilania 230 VAC / 50–60 Hz i zapewniają bezstopniowy sygnał wyjściowy 0–10 VDC, który można ustawić za pomocą pokrętki. Wyposażone są w zieloną diodę LED stanu pracy. Ich obudowy są bryzgoszczelne i nadają się zarówno do montażu podtynkowego, jak i natynkowego.

## KOD PRODUKTU

Kod artykułu	Napięcie zasilania	Wydajność
LTV-1/010-NA	230 VAC $\pm$ 10 % / 50–60 Hz	0–10 VDC


## ZAKRES ZASTOSOWANIA

- Zastosowania, w których wymagany jest sygnał sterujący 0–10 VDC
- Tylko do użytku w pomieszczeniach

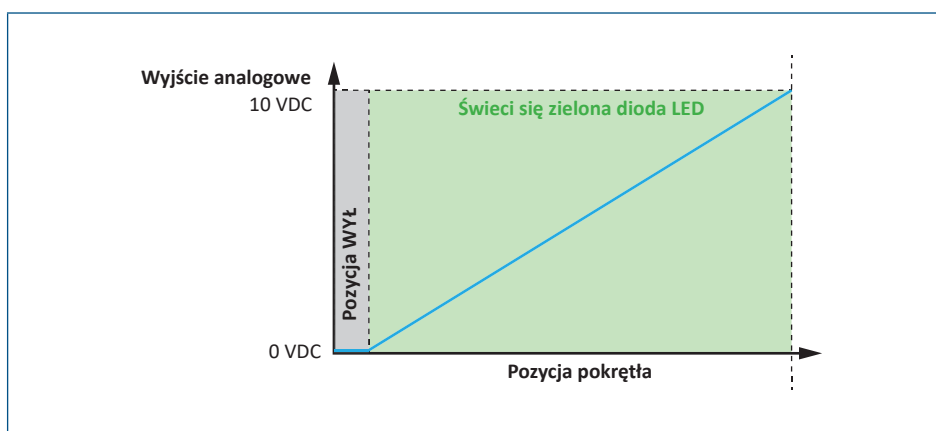
## DANE TECHNICZNE

- Napięcie zasilania: 230 VAC  $\pm$ 10 % / 50–60 Hz
- Wydajność 0–10 VDC
- Obciążenie: min 1 k $\Omega$
- Pobór prądu: max 10 mA
- Korpus
  - ▶ Zewnętrzna obudowa: ASA, white-ivory (RAL 9010), IP54 (zgodnie z EN 60529)
  - ▶ Wewnętrzny: poliamid, kość słoniowa (RAL9010), IP44 (zgodnie z IEC 60335)
- Warunki otoczenia podczas pracy:
  - ▶ temperatura: 0–40 °C
  - ▶ wilgotność względna: < 90 % rH (bez kondensacji)
  - ▶ Temperatura przechowywania: -10–55 °C

## NORMY

- Dyrektywa niskonapięciowa 2014/35/EC 
- Dyrektywa kompatybilności elektromagnetycznej EMC 2014/30 / UE:
- Dyrektywa RoHS 2011/65 / UE w sprawie ograniczenia stosowania szkodliwych substancji w urządzeniach elektrycznych i elektronicznych

## SCHEMAT OPERACYJNY



## OKABLOWANIE I POŁĄCZENIA

L, N	Napięcie zasilania (230 VAC $\pm$ 10 % / 50–60 Hz)
Ao	Wyjście analogowe (0–10 VDC)
GND	Odniesienie do masy dla wyjścia analogowego
Połączenia	Przekrój kabla: max. 2,5 mm <sup>2</sup>

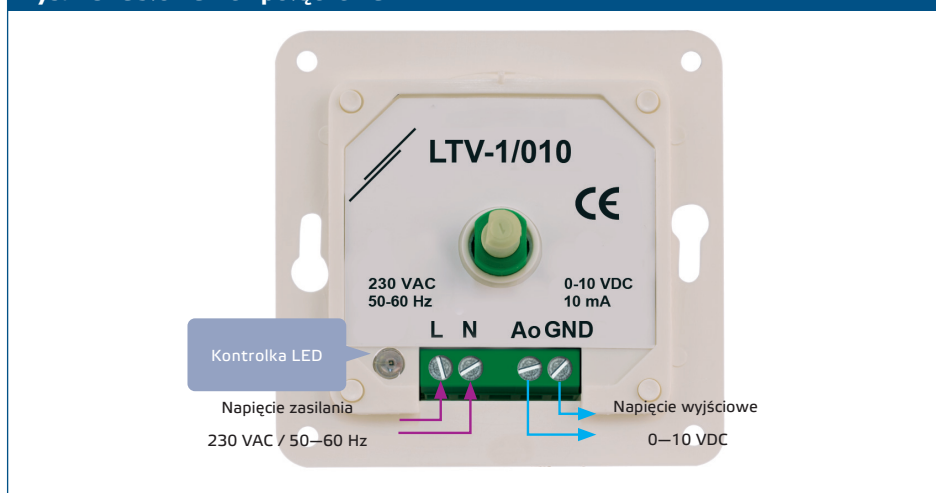
## INSTRUKCJA MONTAŻU

Przed przystąpieniem do montażu potencjometru należy uważnie przeczytać "Zasady bezpieczeństwa i środki ostrożności" i wykonać następujące czynności montażowe:

### Montaż podtynkowy

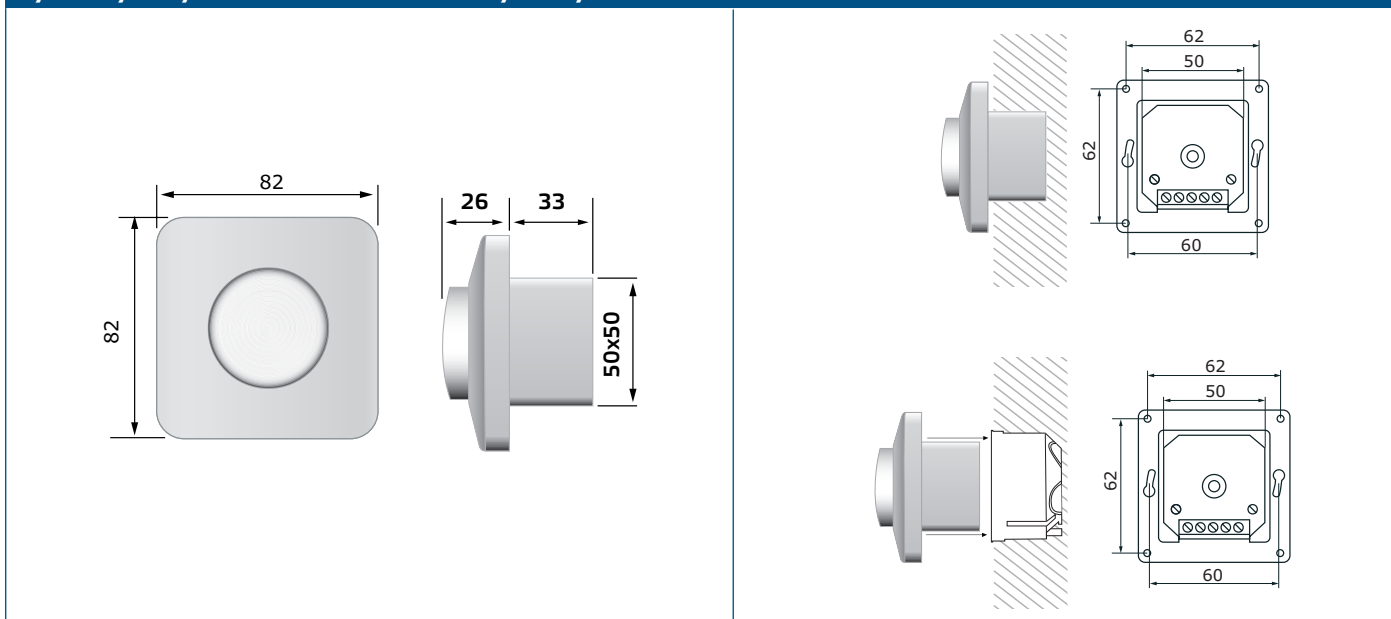
1. Zdejmij pokrętło, obracając je w prawo, aż wyskoczy.
2. Odkręć nakrętkę i zdejmij pokrywę obudowy zewnętrznej.
3. Wykonaj okablowanie zgodnie ze schematem okablowania (patrz **Rys. 1 Okablowanie i połączenia**).

### Rys.1 Okablowanie i połączenia



4. Zamontuj obudowę wewnętrzną w ścianie zgodnie z wymiarami montażowymi pokazanymi na **Rys. 2**. *Wymiary montażowe - montaż podtynkowy.*

**Rys. 2 Wymiary montażowe - montaż Podtynkowy**



**PRZYPOMNIENIE**

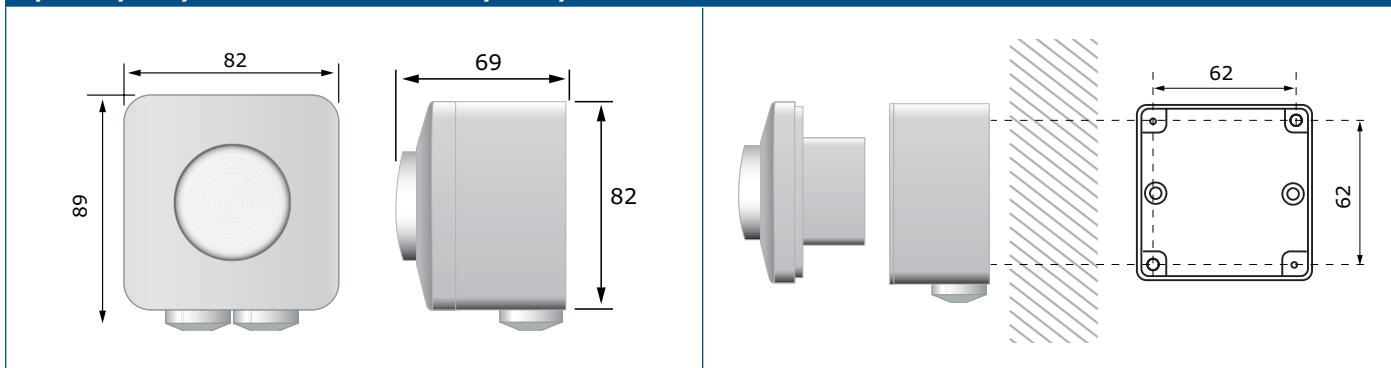
Zamontuj urządzenie tak, aby listwa zaciskowa i połączenia znajdowały się na dole!

5. Zamontuj z powrotem pokrywę i zabezpiecz ją nakrętką.
6. Odłóż pokrętło i wyłącz je.
7. Włącz zasilanie.

**Do montażu natynkowego**

1. Zdejmij pokrętło, obracając je w prawo, aż wyskoczy.
2. Odkręć luźną nakrętkę, aby zdjąć pokrywę obudowy zewnętrznej.
3. Obudowę zewnętrzną zamontować na powierzchni za pomocą odpowiednich i kołków (brak w zestawie) zgodnie z wymiarami montażowymi pokazanymi na **Rys. 3** *Wymiary montażowe - montaż natynkowy.*

**Rys. 3 Wymiary montażowe - montaż natynkowy**



4. Włóż przez przelotki.
5. Wykonaj okablowanie zgodnie ze schematem połączeń (patrz **Rys. 1** *Okablowanie i połączenia*).
6. Włóż obudowę wewnętrzną do zewnętrznej i skręć ją za pomocą śrub i podkładek znajdujących się w zestawie.

**PRZYPOMNIENIE**

Zamontuj urządzenie tak, aby listwa zaciskowa i połączenia znajdowały się na dole!

7. Zamontuj z powrotem pokrywę i zabezpiecz ją nakrętką.
8. Odłóż pokrętko i wyłącz je.
9. Włącz zasilanie.

**PRZYPOMNIENIE**

Na dnie obudowy zewnętrznej można wywiercić otwór o średnicy 5 mm, aby spuścić skondensowaną wodę.

## WERYFIKACJA DZIAŁANIA PO INSTALACJI

**UWAGA**

Używaj tylko narzędzi i sprzętu z nieprzewodzącymi uchwytami podczas pracy na urządzeniach elektrycznych.

- Po włączeniu zasilania powinna świecić się zielona dioda LED. Jeśli tak nie jest, sprawdź połączenia.
- W przypadku wadliwego działania prosimy o sprawdzenie, czy:
  - ▶ przyłożone jest odpowiednie napięcie;
  - ▶ wszystkie połączenia są poprawne;
  - ▶ urządzenie regulowane działa.

## TRANSPORT I PRZECHOWYWANIE

Unikać wstrząsów i ekstremalnych warunków; Przechowywać w oryginalnym opakowaniu.

## GWARANCJA I OGRANICZENIA

Dwa lata od daty dostawy po wykryciu wad produkcyjnych. Wszelkie modyfikacje lub zmiany produktu zwalniają producenta z jakichkolwiek obowiązków. Producent nie ponosi odpowiedzialności za niezgodności w danych technicznych i rysunkach spowodowanych błędami drukarskimi, ponieważ urządzenie może zostać wyprodukowane po dacie publikacji instrukcji.

## KONSERWACJA

W normalnych warunkach pracy produkt nie wymaga konserwacji. Jeśli jest brudny, wytrzyj suchą lub wilgotną szmatką. W przypadku silnego zanieczyszczenia oczyść nieagresywnym środkiem czyszczącym. W takim przypadku urządzenie musi zostać odłączone od zasilania. Upewnij się, że płyn nie dostał się do urządzenia. Po oczyszczeniu podłącz go tylko do całkowicie suchej sieci.