

# GTH | REGULATOR OBROTÓW WENTYLATORA, TRANSFORMATOROWY OPARTY NA TEMPERATURZE

## Instrukcja montażu i obsługi



## Spis treści

<b>ZASADY BEZPIECZEŃSTWA</b>	<b>3</b>
<b>OPIS PRODUKTU</b>	<b>4</b>
<b>KOD PRODUKTU</b>	<b>4</b>
<b>ZASTOSOWANIE</b>	<b>4</b>
<b>DANE TECHNICZNE</b>	<b>4</b>
<b>NORMY</b>	<b>4</b>
<b>SCHEMAT PRACY</b>	<b>5</b>
<b>POŁĄCZENIA I PODŁĄCZENIA</b>	<b>6</b>
<b>INSTRUKCJA MONTAŻU</b>	<b>6</b>
<b>INSTRUKCJA OBSŁUGI</b>	<b>8</b>
<b>WERYFIKACJA DZIAŁANIA PO INSTALACJI</b>	<b>9</b>
<b>TRANSPORT I PRZECHOWYWANIE</b>	<b>10</b>
<b>GWARANCJA I OGRANICZENIA</b>	<b>10</b>
<b>KONSERWACJA</b>	<b>10</b>

## ZASADY BEZPIECZEŃSTWA



Przed rozpoczęciem pracy z produktem należy zapoznać się ze wszystkimi informacjami, danymi technicznymi, instrukcją montażu i schematem elektrycznym. W celu zapewnienia bezpieczeństwa osobistego, a także bezpieczeństwa i najlepszej wydajności sprzętu, upewnij się, że w pełni rozumiesz zawartość dokumentów przed rozpoczęciem instalacji, użytkowania i konserwacji produktu.



W celu zapewnienia bezpieczeństwa i ze względów licencyjnych (CE) zabronione jest użytkowanie niezgodne z przeznaczeniem i modyfikowanie produktu.



Produkt nie powinien być narażony na ekstremalne warunki, takie jak: wysokie temperatury, bezpośrednie światło słoneczne lub wibracje. Długotrwałe narażenie na opary chemiczne w wysokim stężeniu może wpływać na działanie produktu. Upewnij się, że warunki otoczenia w którym zamontowany jest produkt jest suche i pozbawione kondensacji.



Wszystkie instalacje powinny być zgodne z lokalnymi przepisami BHP oraz lokalnymi normami elektrycznymi. Ten produkt może być zainstalowany tylko przez inżyniera lub technika, który posiada specjalistyczną wiedzę na temat sprzętu i zasad bezpieczeństwa.



Unikaj kontaktu z częściami podłączonymi do napięcia, zawsze obsługuj produkt ostrożnie. Zawsze odłączaj zasilanie przed przystąpieniem do podłączania kabli zasilających, serwisowaniem lub naprawą sprzętu.



Za każdym razem sprawdź, czy używasz odpowiedniej mocy, przewody mają odpowiednią średnicę i właściwości techniczne. Upewnij się, że warunki otoczenia w którym zamontowany jest produkt jest suche i pozbawione kondensacji.



Wymagania dotyczące utylizacji sprzętu i opakowań powinny być zawsze brane pod uwagę i wdrażane zgodnie z lokalnymi i krajowymi przepisami / regulacjami.



Jeśli masz pytania, na które nie ma odpowiedzi, skontaktuj się z pomocą techniczną lub skonsultuj się ze specjalistą.

## OPIS PRODUKTU

Seria GTH transformatorowych regulatorów prędkości wentylatora reguluje prędkość obrotową jednofazowych silników sterowanych napięciem, zmieniając napięcie wyjściowe zgodnie ze zmierzoną temperaturą. Na podstawie tego pomiaru temperatury mogą również sterować zaworem ciepłej lub zimnej wody, aby utrzymać temperaturę otoczenia zgodnie z zadaną temperaturą. Są one wyposażone w autotransformator (y) i sterują prędkością wentylatorów w trybie automatycznym lub ręcznym (w pięciu krokach) zgodnie z danymi wejściowymi dostarczonymi przez podłączony czujnik temperatury.

## KOD PRODUKTU

Artykuły	Prąd maks. [A]	Bezpiecznik \ [A]	Korpus
GTH-1-25L22	2,5 A	T 4 A-H (5*20 mm)	tworzywo sztuczne R-ABS, UL94-V0 szary (RAL 7035)
GTH-1-50L22	5,0 A	T 8 A-H (5*20 mm)	

## ZASTOSOWANIE

- Zastosowania, w których jednofazowy silnik sterowany napięciem i zawór muszą być sterowane w funkcji temperatury (ogrzewanie lub chłodzenie)
- Do użytku wewnętrznego, montowany powierzchniowo
- Czyste powietrze za pomocą nieagresywnych, niepalnych gazów
- Idealny sterownik do podgrzewaczy ciepłej wody w magazynach, warsztatach, szklarniach, stajniach, szopach itp.

## DANE TECHNICZNE

- Regulator prędkości wentylatora do aplikacji ogrzewania lub chłodzenia
- 7-stopniowy przełącznik obrotowy: Pozycja WYŁ. + ręczne sterowanie 5-stopniowe + tryb automatyczny
- Tryb ręczny lub automatyczny, wybierany przełącznikiem
- Nieregulowana moc wyjściowa oparta na temperaturze do sterowania zewnętrznym zaworem do dostarczania ciepłej wody
- Potencjometr do nastawy temperatury (zakres 15–35 °C) w skali 1 °C
- Zakres proporcjonalny 2 °C
- Wejście dla zewnętrznego czujnika temperatury
- Zintegrowana płyta zewnętrzna do łatwego mocowania do ściany
- Obudowa: plastikowa (R-ABS, UL94-V0, szara RAL 7035)
- Stopień ochrony: IP54 (zgodnie z EN 60529)
- Warunki otoczenia:
  - ▶ Temperatura: -10–35 °C
  - ▶ Wilgotność: <100 % rH (bez kondensacji)

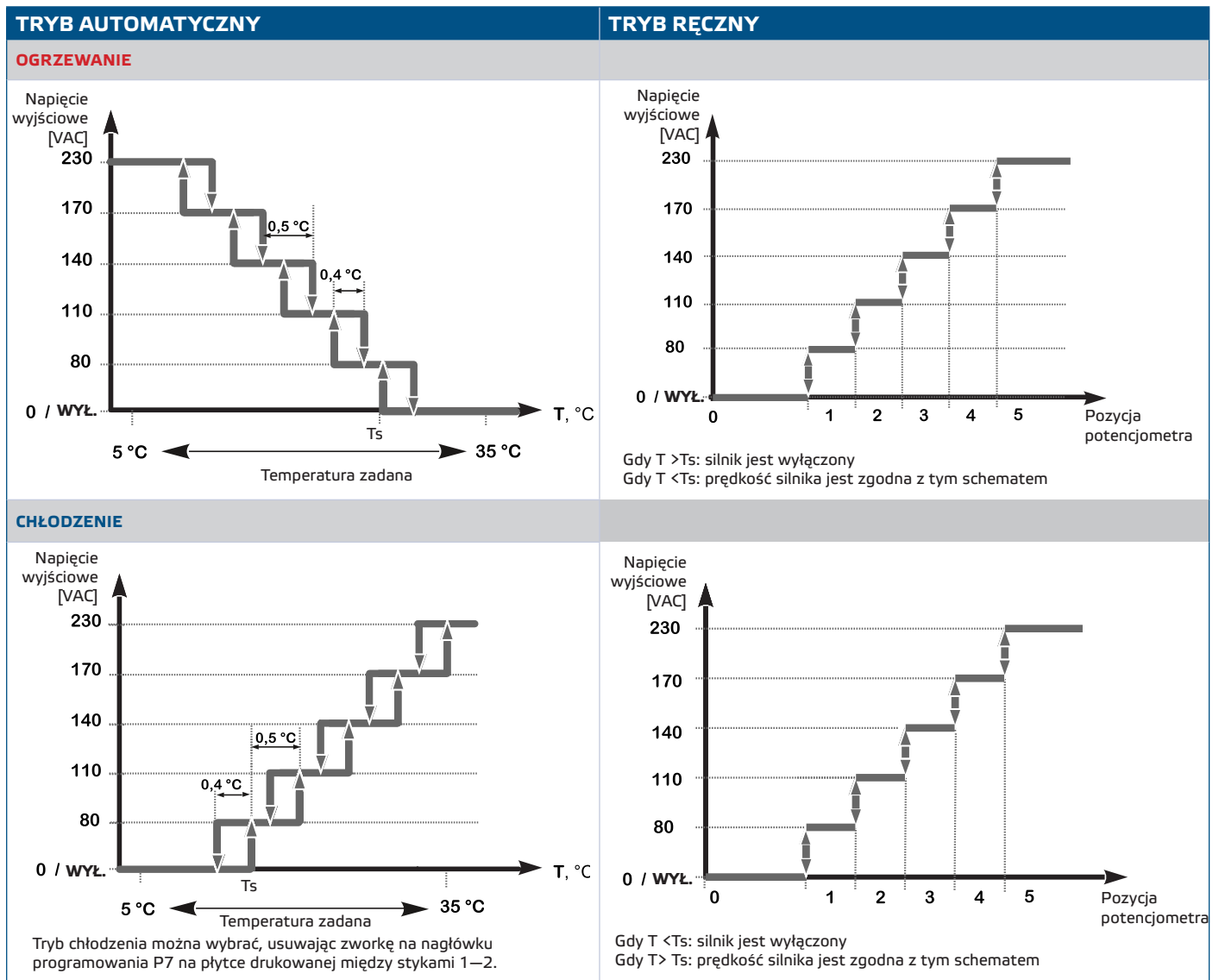
## NORMY

- Dyrektywa niskonapięciowa 2014/35 / UE
  - ▶ EN 60335-1:2012
- Dyrektywa kompatybilności elektromagnetycznej EMC 2014/30 / UE



- ▶ EN 61000-6-3:2007/A1:2011/AC:2012
- ▶ EN 61000-6-2:2005/AC:2005
- WEEE 2012/19/EC
- Dyrektywa RoHS 2017/2102/EU w sprawie ograniczenia stosowania szkodliwych substancji w urządzeniach elektrycznych i elektronicznych

## SCHEMAT PRACY



## POŁĄCZENIA I PODŁĄCZENIA

<b>L</b>	Napięcie zasilania (230 VAC / 50–60 Hz)
<b>N</b>	Zasilanie, neutralne
<b>PE</b>	Uziemienie
<b>U2</b>	Regulowane wejście do podłączenia silnika, faza
<b>U1</b>	Regulowane wejście do podłączenia silnika, faza, neutralne
<b>PE</b>	Uziemienie
<b>Lout</b>	Wyjście nieregulowane oparte na temperaturze, linia
<b>N</b>	Nieregulowana moc wyjściowa oparta na temperaturze, neutralna
<b>PE</b>	Uziemienie
<b>T1</b>	Zewnętrzna sonda temperatury PT500
<b>Kable</b>	max. długość 4 m; przekrój kabla: 0,5 mm <sup>2</sup>

### UWAGA

*Upewnij się, że używasz kabli o odpowiedniej średnicy do podłączenia wentylatorów do regulatora GTH.*

## INSTRUKCJA MONTAŻU

Przed rozpoczęciem montażu urządzenia przeczytaj uważnie rozdział „**Bezpieczeństwo i środki ostrożności**” and postępuj zgodnie z dalszymi instrukcjami: Wybierz płaską powierzchnię dla miejsca instalacji (ściana, panel itp.).

### Postępuj zgodnie z dalszymi instrukcjami:

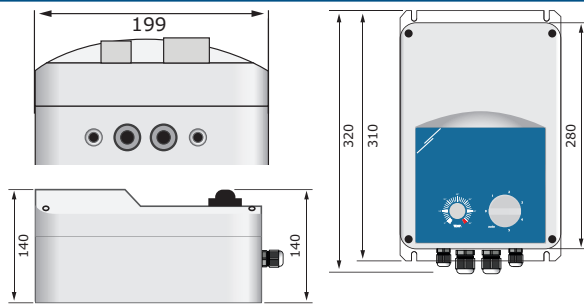
1. Wywierć otwory na powierzchni i zamocuj w nich mocowania (haczyki, kołki itp.). Należy pamiętać, że czujnik powinien być zainstalowany w prawidłowej pozycji, przestrzegając wymiarów instalacji Patrz **Rys.1 Wymiary montażowe**, Rys. 2 **Pozycja montażowa**.
2. Przestrzegaj następujących instrukcji, aby zminimalizować temperaturę pracy:
  - 2.1 Zwróć uwagę na odległość między ścianą / sufitem a urządzeniem oraz między dwoma urządzeniami, jak pokazano na **Rys. 2**. Aby zapewnić odpowiednią wentylację regulatora, konieczne jest zapewnienie odstępu z każdej strony.
  - 2.2 Podczas instalowania urządzenia należy pamiętać, że im wyżej go zainstalujesz, tym wyższa będzie temperatura. Na przykład w pomieszczeniu technicznym prawidłowa wysokość instalacji może mieć duże znaczenie. Nie instaluj urządzenia nad urządzeniami grzewczymi lub źródłami ciepła.
  - 2.3 Jeśli maksymalna temperatura otoczenia nie może być utrzymana, należy zapewnić dodatkową wymuszoną wentylację / chłodzenie.
  - 2.4 Wokół urządzenia należy pozostawić wystarczającą ilość miejsca (na podłączenie obciążenia do gniazd). Pozostawić co najmniej 90–100 mm na konserwację połączenia (włożyć wtyczkę / wtyczkę do gniazdka).

**Nieprzestrzeganie zasad montażu może skrócić okres użytkowania i zwolnić producenta z wszelkich obowiązków gwarancyjnych.**

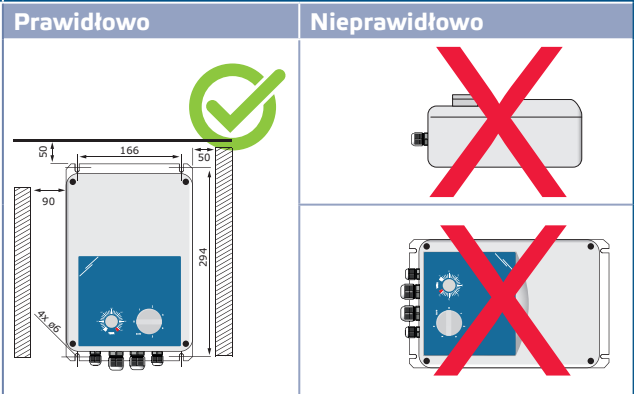
### UWAGA

*Zaleca się zainstalowanie odpowiedniego obwodu ochronnego na wejściu, ponieważ ten sterownik transformatora nie jest wewnętrznie odporny na zwarcie. Zalecany automatyczny wyłącznik z charakterystyką „C” należy dobrać zgodnie z maksymalnym prądem znamionowym transformatora.*

**Rys. 1 Wymiary montażowe**



**Rys. 2 Pozycja montażowa**



3. Przymocuj urządzenie do ściany / panelu.

4. Wykonaj okablowanie zgodnie ze schematem okablowania (patrz Rys. 3), korzystając z informacji w rozdziale „Połączenie i połączenia”.

4.1 Podłącz linię zasilania (zaciski L, N i PE)

4.2 Podłączyć silnik (i) (zaciski U1, U2 i PE)

4.3 Podłącz zewnętrzny czujnik temperatury (zaciski T1)

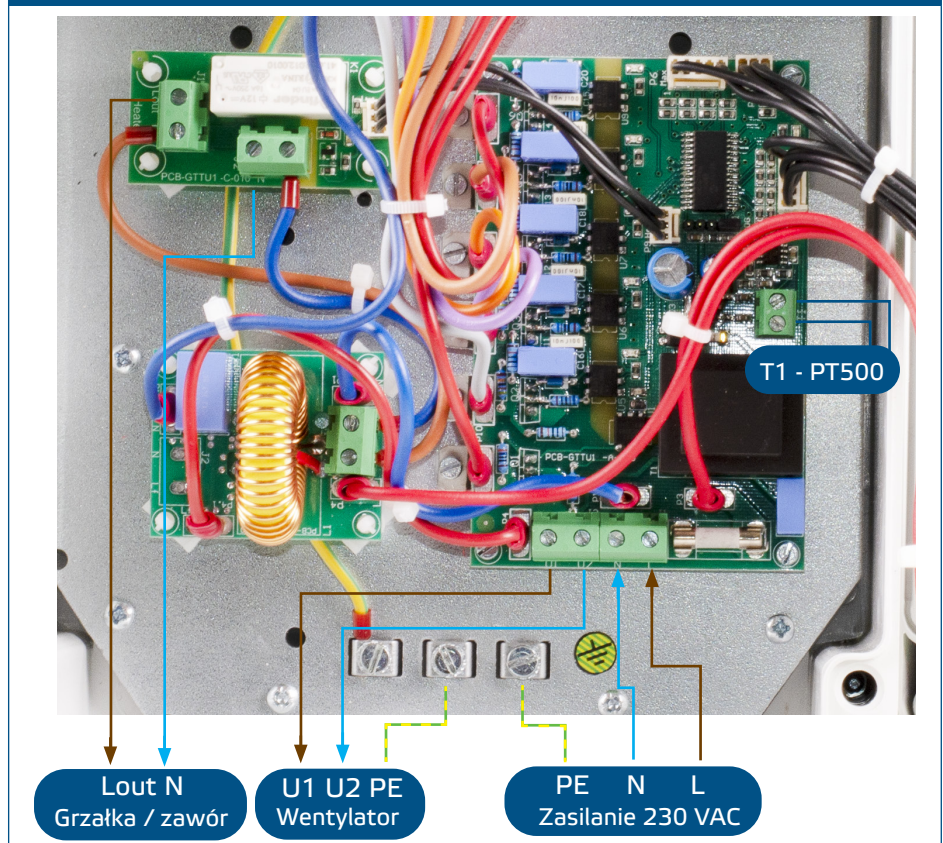
4.4 Podłącz wyjście zaworu (Lout, N). Można go użyć do zasilania zaworu ogrzewania / chłodzenia 230 VAC, gdy pokrętło nie znajduje się w pozycji „0” (patrz Tabela 1 poniżej).



**UWAGA**

Wyłącznik / przełącznik bezpieczeństwa powinien być zainstalowany po stronie sieci elektrycznej wszystkich napędów silnikowych.

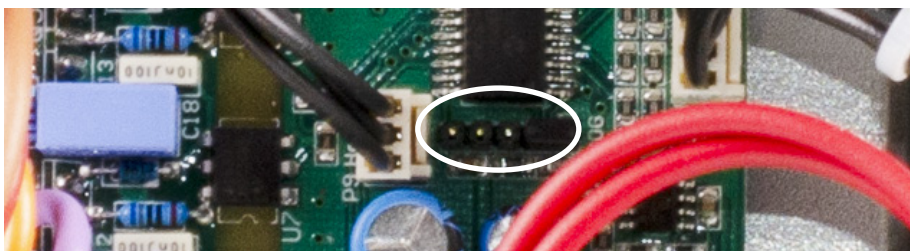
**Rys. 3 Schemat podłączenia**



#### Ustawienia zaawansowane

Domyślnym trybem urządzenia jest Ogrzewanie. Zworka w nagłówku programowania P7 jest ustawiona w tym trybie - patrz **rys. 4** poniżej. Po zdjęciu zworki włącza się tryb chłodzenia. W trybie chłodzenia zworka musi być odłączona.

**Rys. 4 Nagłówek P7, aby wybrać tryb ogrzewania lub chłodzenia**



#### **UWAGA**

*Upewnij się, że połączenia są prawidłowe przed włączeniem urządzenia.*

#### **UWAGA**

*Wyłącznik / przełącznik bezpieczeństwa powinien być zainstalowany po stronie sieci elektrycznej wszystkich napędów silnikowych.*

## INSTRUKCJA OBSŁUGI

#### **UWAGA**

- *Upewnij się, że połączenia są prawidłowe przed włączeniem urządzenia.*
- *Upewnij się, że napięcie zasilania jest w dopuszczalnym maksymalnym prądzie znamionowym produktu.*

1. Wyłącz zasilanie sieciowe przed podłączeniem jakichkolwiek kabli zasilających.

#### **UWAGA**

*Kilka wentylatorów może być podłączonych równoległe do sterownika, maksymalny całkowity prąd nie może przekroczyć prądu znamionowego sterownika. Do gniazd kontrolera można podłączyć maksymalnie 2 oddzielne wtyczki kablowe, ponieważ połączenia równoległe są wykonywane wewnątrz.*

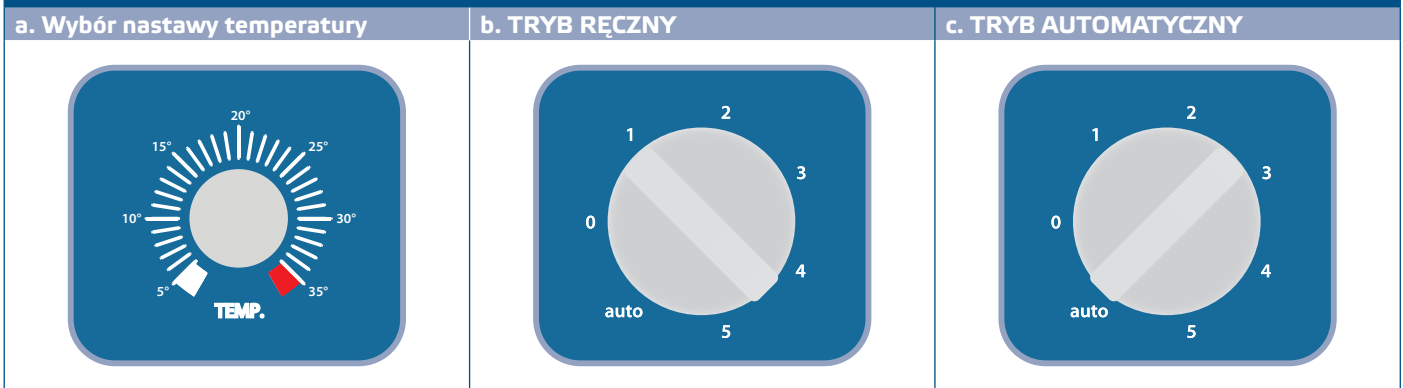
2. Zainstaluj czujnik temperatury PT500 w odpowiedniej strefie, aby zmierzyć odpowiednią temperaturę otoczenia.

3. Podłącz GTH do sieci elektrycznej.

4. Wybierz tryb pracy, obracając przełącznik / pokrętło sterowania w prawo do odpowiedniej pozycji (**rys. 5b**).



**Rys. 5** Pozycje pokręteł



**Tryb ręczny**

W trybie ręcznym prędkość wentylatora można wybrać ręcznie za pomocą położenia przełącznika (pozycje 1–5). W trybie ogrzewania silnik zostanie włączony przy wybranej prędkości, jeśli zmierzona temperatura jest niższa niż temperatura ustawiona. Gdy zmierzona temperatura wzrośnie do ustawionej temperatury, silnik zostanie wyłączony. W trybie chłodzenia silnik będzie włączony, dopóki zmierzona temperatura będzie wyższa niż temperatura ustawiona. Nieregulowane wyjście jest aktywowane (230 VAC), gdy silnik jest włączony. Standardową konfigurację napięć wyjściowych pokazano w **Tabeli 1** poniżej. Ponieważ jednak dostępnych jest więcej niż 5 napięć wyjściowych, możliwe jest dostosowanie 5 kroków przez zmianę okablowania wewnętrznego.

**4.1 Tryb automatyczny**

Po wybraniu trybu automatycznego sterownik automatycznie zmienia pięć prędkości zgodnie z ustawioną temperaturą wybraną za pomocą potencjometru temperatury (**Rys. 5a**). Prędkość zmienia się poprzez zwiększenie / zmniejszenie temperatury o 1 °C.

**Tabela 1** Napięcie wyjściowe

Położenie pokręteła	0	1	2	3	4	-	5	Tryb automatyczny
Przewody						-		
Regulowana moc wyjściowa \ [VAC] **	0	80	110	140	170	190*	230	Zgodnie z nastawą temperatury
Wyjście nieregulowane \ [VAC]	0	Tryb ogrzewania: 0 VAC, jeśli temperatura > Wartość zadana temperatury 230 VAC, jeśli temperatura < Wartość zadana temperatury Tryb chłodzenia: 0 VAC, jeśli temperatura < Wartość zadana temperatury 230 VAC, jeśli temperatura > Wartość zadana temperatury						
Prędkość	Wył.	Niski	Niski	Średni	Średni	Wysoki	Wysoki	Według zmierzonej temperatury

\*Dostępne, ale nie podłączone.

\*\*W trybie ogrzewania silnik zostanie wyłączony, gdy  $T > TS$ . W trybie chłodzenia silnik zostanie wyłączony, gdy  $T < TS$ .

**WERYFIKACJA DZIAŁANIA PO INSTALACJI**



*Używaj odpowiednio zabezpieczonych narzędzi ręcznych podczas pracy przy urządzeniach elektrycznych.*

**Bezpieczne działanie zależy od właściwej instalacji. Przed rozpoczęciem upewnij się, że:**

- Zasilanie jest prawidłowo podłączone.
- Regulator prędkości musi być odpowiednio uziemiony.
- Podczas pracy urządzenie musi być zamknięte.
- Ochrona przed porażeniem prądem.
- Kable są odpowiedniej wielkości i zabezpieczone bezpiecznikami.
- Wokół urządzenia jest odpowiedni przepływ powietrza.

#### Weryfikacja działania:

- Włącz zasilanie.
- Ustaw temperaturę w pozycji minimalnej (5 °C).
- Podłączony wentylator musi się zatrzymać - (jeśli temperatura otoczenia jest wyższa niż wybrana wartość zadana).
- Grzałka / zawór muszą być WYŁĄCZONE.
- Ustaw wartość zadaną temperatury w pozycji maksymalnej (35 °C).
- Podłączone wentylatory muszą pracować z maksymalną prędkością (230 VAC) - (jeśli zmierzona temperatura jest niższa od wartości zadanej).
- Grzałka / zawór muszą być WŁĄCZONE.

**Jeśli urządzenie nie działa zgodnie z instrukcjami, należy sprawdzić połączenia i ustawienia okablowania.**

#### UWAGA

*Urządzenie jest zasilane energią elektryczną o napięciu dostatecznie wysokim, aby spowodować obrażenia ciała lub zagrożenie dla zdrowia. Przestrzegaj odpowiednie środki bezpieczeństwa.*

#### UWAGA

*Odłącz i upewnij się, że przed konserwacją w urządzeniu nie ma prądu.*

#### UWAGA

*Nie wystawiaj transformatora na bezpośrednie działanie promieni słonecznych!*

## TRANSPORT I PRZECHOWYWANIE

Unikać wstrząsów i ekstremalnych warunków; Przechowywać w oryginalnym opakowaniu.

## GWARANCJA I OGRANICZENIA

Dwa lata od daty dostawy po wykryciu wad produkcyjnych. Wszelkie modyfikacje lub zmiany produktu zwalniają producenta z jakichkolwiek obowiązków. Producent nie ponosi odpowiedzialności za niezgodności w danych technicznych i rysunkach spowodowanych błędami drukarskimi, ponieważ urządzenie może zostać wyprodukowane po dacie publikacji instrukcji.

## KONSERWACJA

W normalnych warunkach pracy produkt nie wymaga konserwacji. Jeśli jest brudny, wytrzyj suchą lub wilgotną szmatką. W przypadku silnego zanieczyszczenia oczyścić nieagresywnym środkiem czyszczącym. W takim przypadku urządzenie musi zostać odłączone od zasilania. Upewnij się, że płyn nie dostał się do urządzenia. Po oczyszczeniu podłącz go tylko do całkowicie suchej sieci.