

# ECA-1-10-AC | REGULATOR PRĘDKOŚCI WENTYLATORA SUFITOWEGO

Instrukcja montażu i obsługi



## Spis treści

ZASADY BEZPIECZEŃSTWA	3
OPIS PRODUKTU	4
KOD PRODUKTU	4
ZASTOSOWANIE	4
DANE TECHNICZNE	4
NORMY	4
SCHEMAT PRACY	5
POŁĄCZENIA I PODŁĄCZENIA	5
INSTRUKCJA MONTAŻU	5
INSTRUKCJA OBSŁUGI	7
TRANSPORT I PRZECHOWYWANIE	8
GWARANCJA I OGRANICZENIA	8
KONSERWACJA I PRZEGLĄDY	8

## ZASADY BEZPIECZEŃSTWA



Przed rozpoczęciem pracy z produktem należy zapoznać się ze wszystkimi informacjami, danymi technicznymi, instrukcją montażu i schematem elektrycznym. W celu zapewnienia bezpieczeństwa osobistego, a także bezpieczeństwa i najlepszej wydajności sprzętu, upewnij się, że w pełni rozumiesz zawartość dokumentów użytkownika i konserwacji produktu przed rozpoczęciem instalacji.



W celu zapewnienia bezpieczeństwa i ze względów licencyjnych (CE) zabronione jest użytkowanie niezgodne z przeznaczeniem i modyfikowanie produktu.



Produkt nie powinien być narażony na ekstremalne warunki, takie jak: wysokie temperatury, bezpośrednie światło słoneczne lub wibracje. Długotrwałe narażenie na opary chemiczne w wysokim stężeniu może wpływać na działanie produktu. Upewnij się, że warunki otoczenia w którym zamontowany jest produkt jest suche i pozbawione kondensacji.



Wszystkie instalacje powinny być zgodne z lokalnymi przepisami BHP oraz lokalnymi normami elektrycznymi. Ten produkt może być zainstalowany tylko przez inżyniera lub technika, który ma specjalistyczną wiedzę na temat produktu i środków ostrożności.



Unikaj kontaktu z częściami elektrycznymi pod napięciem. Zawsze odłączaj zasilanie przed przystąpieniem do podłączania kabli zasilających, serwisowaniem lub naprawą sprzętu.



Za każdym razem sprawdź, czy używasz odpowiedniej mocy, przewody mają odpowiednią średnicę i właściwości techniczne. Upewnij się, że warunki otoczenia w którym zamontowany jest produkt jest suche i pozbawione kondensacji.



Wymagania dotyczące utylizacji sprzętu i opakowań powinny być zawsze brane pod uwagę i wdrażane zgodnie z lokalnymi i krajowymi przepisami / regulacjami.



Jeśli masz pytania, na które nie znalazłeś odpowiedzi w tej instrukcji, skontaktuj się z pomocą techniczną lub skonsultuj się ze specjalistą.

## OPIS PRODUKTU

Regulatory ECA zostały opracowane specjalnie do sterowania wentylatorami sufitowymi. Posiadają cztery pozycje, które są przełączane równolegle w celu zmiany napięcia dostarczanego do silnika. Nadaje się do montażu podtynkowego (IP44), jak i do montażu natynkowego (IP54).

## KOD PRODUKTU

Kod produktu	Maksymalny prąd znamionowy [A]	Bezpiecznik (5 * 20 mm) [A]
ECA-1-10-AC	1,0	F-1,25 A-H

## ZAKRES ZASTOSOWANIA

- Sterowanie wentylatorami sufitowymi z silnikami sterowanymi napięciem
- Tylko do użytku w pomieszczeniach

## DANE TECHNICZNE

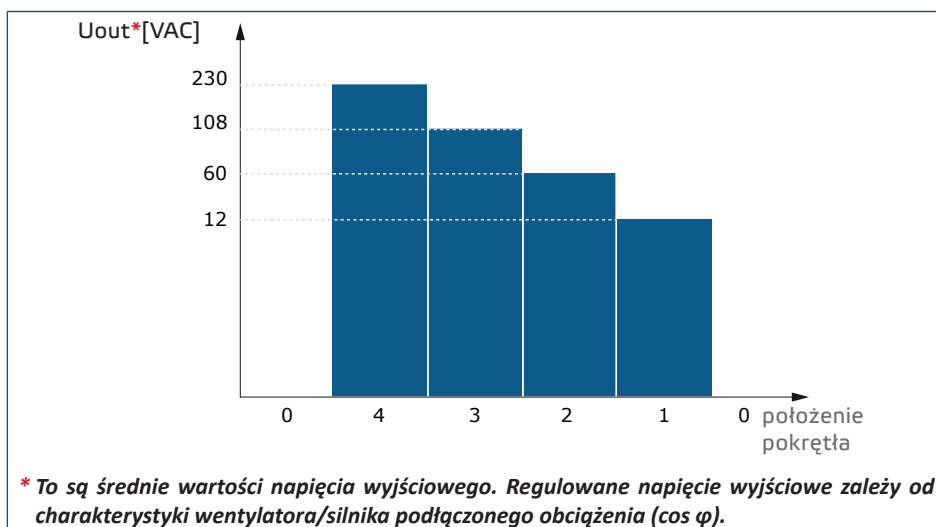
- Napięcie zasilania: 230 VAC / 50–60 Hz
- Wydajność 12–230 V prądu zmiennego / maks. 1,5 A
- Maks. obciążenie 150 W
- Korpus:
  - ▶ Zewnętrzna obudowa: ASA, kość słoniowa biała (RAL9010), IP54 (zgodnie z EN 60529)
  - ▶ Wewnętrzne: poliamid, kość słoniowa (RAL9010), IP44 (zgodnie z EN 60529)
- Warunki otoczenia podczas pracy:
  - ▶ temperatura: 0–35 °C
  - ▶ wilgotność względna: < 100 % rH (bez kondensacji)
- Temperatura przechowywania: -10–40 °C

## NORMY

- Dyrektywa niskonapięciowa 2014/35/EU
- Dyrektywa kompatybilności elektromagnetycznej EMC 2014/30 / UE
- Dyrektywa RoHS 2011/65 / UE w sprawie ograniczenia stosowania szkodliwych substancji w urządzeniach elektrycznych i elektronicznych



## SCHEMAT PRACY FUNKCJONALNEJ



## POŁĄCZENIA I PODŁĄCZENIA

M	Regulowana moc silnika, faza
N	Regulowana moc silnika, neutralna
N	Napięcie zasilania, neutralne
L	Napięcie zasilania, liniowe
Połączenia	Przekrój kabla: max. 2,5 mm <sup>2</sup>

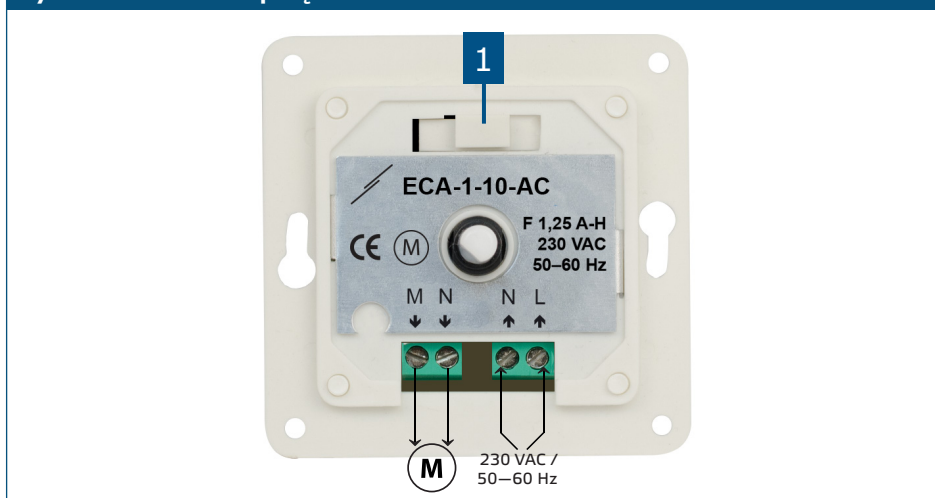
## INSTRUKCJA MONTAŻU

Przed przystąpieniem do montażu urządzenia należy uważnie **zapoznać się z rozdziałem "Bezpieczeństwo i środki ostrożności"**. Następnie postępuj zgodnie z poniższymi instrukcjami:

### Montaż podtynkowy

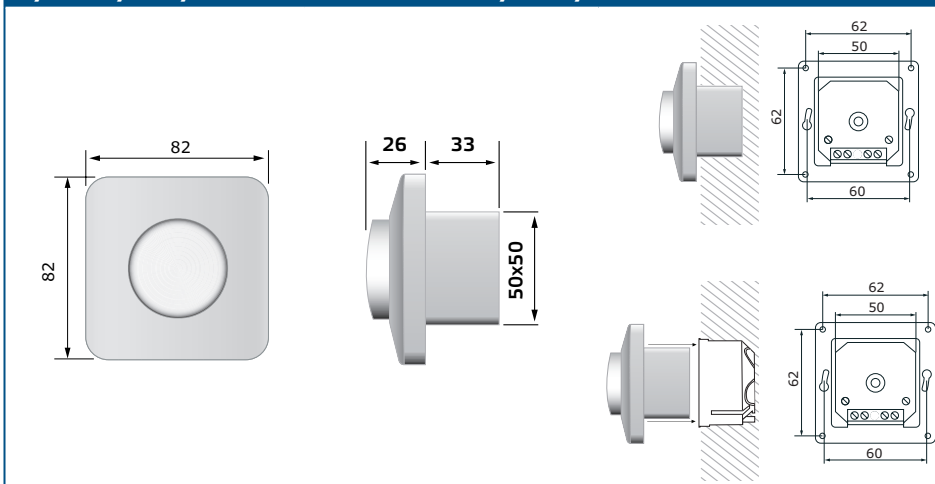
1. Zdejmij pokrętło, obracając je w prawo, aż wyskoczy.
2. Odkręć nakrętkę, aby zdjąć pokrywę obudowy zewnętrznej.
3. Wykonaj okablowanie zgodnie ze schematem okablowania (patrz **Rys. 1 Okablowanie i połączenia**).

**Rys.1 Okablowanie i połączenia**



- Zamontuj obudowę wewnętrzną w ścianie zgodnie z wymiarami montażowymi pokazanymi na **Rys. 2**. Wymiary montażowe - montaż podtynkowy.

**Rys. 2 Wymiary montażowe - montaż Podtynkowy**

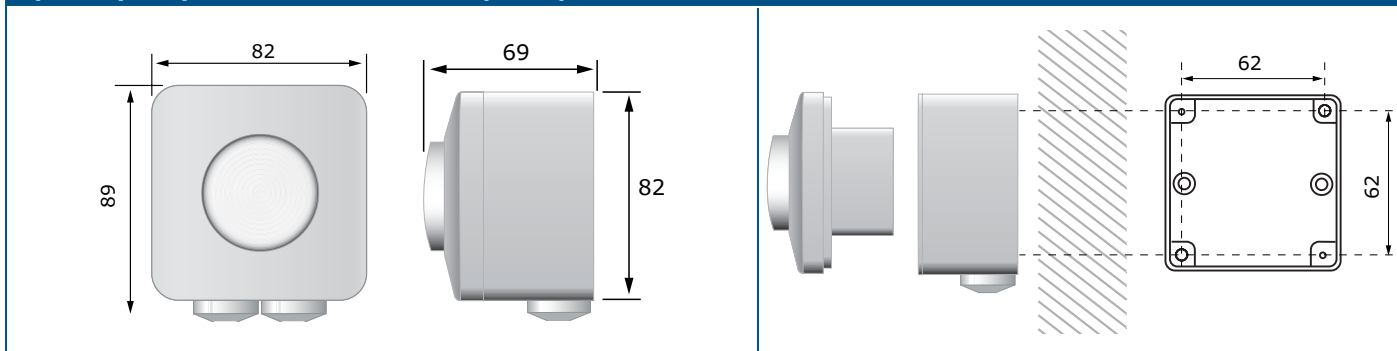


- Zamontuj z powrotem pokrywę i zabezpiecz ją nakrętką.
- Odlóż pokrętło z powrotem i przekręć je do pozycji 0.
- Włącz zasilanie.

#### Do montażu natynkowego

- Zdejmij pokrętło, obracając je w prawo, aż wyskoczy.
- Odkręć nakrętkę, aby zdjąć pokrywę obudowy zewnętrznej.
- Zamontuj obudowę zewnętrzną na powierzchni za pomocą śrub i kołków z zachowaniem wymiarów montażowych pokazanych na **Rys. 3** Wymiary montażowe - montaż natynkowy.

Rys. 3 Wymiary montażowe - montaż natynkowy



11. Włóż przez przelotki.

12. Wykonaj okablowanie zgodnie ze schematem okablowania (patrz **Rys. 1 Okablowanie i połączenia**).

13. Włóż obudowę wewnętrzną do zewnętrznej i skręć ją za pomocą śrub i podkładek znajdujących się w zestawie.



#### PRZYPOMNIENIE

Zamontuj urządzenie tak, aby listwa zaciskowa i połączenia znajdowały się na dole!

14. Zamontuj z powrotem pokrywę i zabezpiecz ją nakrętką.

15. Odłóż pokrętło z powrotem i przekręć je do pozycji 0.

16. Włącz zasilanie.



#### PRZYPOMNIENIE

Na dnie obudowy zewnętrznej można wywiercić otwór o średnicy 5 mm, aby spuścić skondensowaną wodę.

## INSTRUKCJA OBSŁUGI

Sterownik ma być używany tylko z wentylatorami / silnikami sterowanymi napięciem. Do regulatora można podłączyć kilka silników, o ile limit prądu nie zostanie przekroczony.

Zastosowany silnik powinien być wewnętrznie zabezpieczony przed przegrzaniem. Kontroler uruchamia się ponownie po awarii zasilania.

#### W przypadku wadliwego działania

Sprawdź, czy:

- przyłożone jest odpowiednie napięcie;
- wszystkie połączenia są poprawne;
- urządzenie, które jest regulowane jest sprawne.
- bezpiecznik Regulatora jest sprawny.

W przypadku przepalenia bezpiecznika zdejmij pokrętło, obracając je w prawo, poza ogranicznik końcowy, a następnie pociągnij. Otwórz pokrywę i odkręć nakrętkę. Wymij uchwyt bezpiecznika za pomocą śrubokręta. Wymień bezpiecznik. Zamontuj wszystkie części z powrotem na miejsce.



#### UWAGA

Używaj tylko bezpieczników o typie i wartości znamionowej określonych powyżej; W przeciwnym razie nastąpi utrata gwarancji.

## TRANSPORT I PRZECHOWYWANIE

---

Unikać wstrząsów i ekstremalnych warunków; Przechowywać w oryginalnym opakowaniu.

## GWARANCJA I OGRANICZENIA

---

Gwarancja na wady produkcyjne obowiązuje przez okres dwóch lat od daty dostawy. Wszelkie zmiany lub dostosowania produktu zwalniają producenta z wszelkiej odpowiedzialności. Producent nie ponosi żadnej odpowiedzialności za błędy typograficzne i inne w tym dokumencie.

## KONSERWACJA

---

W normalnych warunkach pracy produkt nie wymaga konserwacji. Jeśli jest brudny, wytrzyj suchą lub wilgotną szmatką. W przypadku silnego zanieczyszczenia oczyścić nieagresywnym środkiem czyszczącym. W takim przypadku urządzenie musi zostać odłączone od zasilania. Upewnij się, że płyn nie dostał się do urządzenia. Po oczyszczeniu podłącz go tylko do całkowicie suchej sieci.