

ALBF8

MODUŁ
ALARMOWY
MODBUS RTU Z
BRZĘCZKIEM

Instrukcja montażu i obsługi



Spis treści

ZASADY BEZPIECZEŃSTWA	3
OPIS PRODUKTU	4
KOD PRODUKTU	4
ZAKRES ZASTOSOWANIA	4
DANE TECHNICZNE	4
NORMY	4
SCHEMAT OPERACYJNY	5
POŁĄCZENIA I PODŁĄCZENIA	5
INSTRUKCJA MONTAŻU	6
WERYFIKACJA DZIAŁANIA PO INSTALACJI	7
INSTRUKCJA OBSŁUGI	7
TRANSPORT I PRZECHOWYWANIE	8
GWARANCJA I OGRANICZENIA	8
KONSERWACJA	8

ZASADY BEZPIECZEŃSTWA



Przed rozpoczęciem pracy z produktem należy zapoznać się ze wszystkimi informacjami, danymi technicznymi, instrukcją montażu i schematem elektrycznym. W celu zapewnienia bezpieczeństwa osobistego, a także bezpieczeństwa i najlepszej wydajności sprzętu, upewnij się, że w pełni rozumiesz zawartość dokumentów użytkowania i konserwacji produktu przed rozpoczęciem instalacji.



W celu zapewnienia bezpieczeństwa i ze względów licencyjnych (CE) zabronione jest użytkowanie niezgodne z przeznaczeniem i modyfikowanie produktu.



Produkt nie powinien być narażony na ekstremalne warunki, takie jak: wysokie temperatury, bezpośrednie światło słoneczne lub wibracje. Długotrwałe narażenie na opary chemiczne w wysokim stężeniu może wpływać na działanie produktu. Upewnij się, że warunki otoczenia w którym zamontowany jest produkt jest suche i pozbawione kondensacji.



Wszystkie instalacje powinny być zgodne z lokalnymi przepisami BHP oraz lokalnymi normami elektrycznymi. Ten produkt może być zainstalowany tylko przez inżyniera lub technika, który posiada specjalistyczną wiedzę na temat sprzętu i zasad bezpieczeństwa.



Unikaj kontaktu z częściami podłączonymi do napięcia, zawsze obsługuj produkt ostrożnie. Zawsze odłączaj zasilanie przed przystąpieniem do podłączania kabli zasilających, serwisowaniem lub naprawą sprzętu.



Za każdym razem sprawdź, czy używasz odpowiedniej mocy, przewody mają odpowiednią średnicę i właściwości techniczne. Upewnij się, że warunki otoczenia w którym zamontowany jest produkt jest suche i pozbawione kondensacji.



Wymagania dotyczące utylizacji sprzętu i opakowań powinny być zawsze brane pod uwagę i wdrażane zgodnie z lokalnymi i krajowymi przepisami / regulacjami.



Jeśli masz pytania, na które nie znalazłeś odpowiedzi w tej instrukcji, skontaktuj się z pomocą techniczną lub skonsultuj się ze specjalistą.

OPIS PRODUKTU

Seria ALBF8 to uniwersalne programowalne jednostki alarmowe. Mogą wskazywać stan systemu wentylacyjnego lub instalacji HVAC. Stan jest wskazywany za pomocą zielonej, żółtej i czerwonej diody LED oraz zintegrowanego wymiennego modułu alarmu dźwiękowego. Sterowany jest za pośrednictwem komunikacji Modbus RTU. Urządzenia przystosowane są do montażu podtynkowego lub natynkowego i mają szeroki zakres napięcia zasilania 85 - 264 VAC / 50 - 60 Hz.

KOD PRODUKTU

Kod produktu	Napięcie zasilania	Maksymalne zużycie energii
ALBF8	85–264 VAC / 50–60 Hz	10 mA

ZAKRES ZASTOSOWANIA

Dowolna sieć cyfrowa Modbus RTU, która wymaga sygnalizacji dźwiękowej i/lub wizualnej.

DANE TECHNICZNE

- Napięcie zasilania: 85–264 VAC / 50–60 Hz
- Maksymalne zużycie energii: 10 mA
- Klasa ochrony: IP 30 (EN 60529)
- Warunki otoczenia podczas pracy:
 - ▶ Temperatura: 0–50 °C
 - ▶ Wilgotność: 5–90 % rH (bez kondensatu)
 - ▶ Temperatura przechowywania: -10–60 °C
- Wymienny moduł alarmu dźwiękowego, ustawiany za pomocą rejestru Modbus (OFF, ON, tryb ciągły lub modulowany)

NORMY

- Dyrektywa niskonapięciowa 2014/35/EU CE
 - ▶ EN 60529:1991 Stopnie ochrony obudowy (IP Code) Dodatki AC:1993 do EN 60529
 - ▶ EN 62080:2009 Sygnalizatory dźwiękowe do użytku domowego i podobnego
- Dyrektywa kompatybilności elektromagnetycznej EMC 2014/30 / UE
 - ▶ EN 61000-6-1: 2007 Kompatybilność elektromagnetyczna (EMC) - Część 6-1: Standardy ogólne - Odporność w środowiskach mieszkalnych, komercyjnych i przemysłowych
 - ▶ EN 61000-6-3: 2007 Kompatybilność elektromagnetyczna (EMC) - Część 6-3: Standardy ogólne - Norma emisji dla środowisk mieszkalnych, komercyjnych i lekkich zakładów przemysłowych Poprawki A1: 2011 i AC: 2012 do EN 61000-6-3
- Dyrektywa RoHS 2011/65 / UE w sprawie ograniczenia stosowania szkodliwych substancji w urządzeniach elektrycznych i elektronicznych

SCHEMAT OPERACYJNY

Schemat działania - wskazania diód LED i dźwiękowe



Akcja	Opis operacyjny	Sygnalizacja świetlna LED	Wskazanie brzęczyka
W pierwszej sekundzie	Uruchomienie		
Wpisz wartość 0 w Modbus HR11 (0 jest wartością domyślną)	OK		
Wpisz wartość 1 w Modbus HR11	Uwaga!		
Wpisz wartość 2 w Modbus HR11	Alarm		
Wpisz wartość 3 w Modbus HR11	Tryb niestandardowy (zgodnie z HR12-14)		
Wpisz 0 lub 1 w rejestrze trybu brzęczyka z ciągłego na modulowany	Zmień dźwięk brzęczyka z ciągłego na modulowany		

POŁĄCZENIA I PODŁĄCZENIA

Kod produktu	ALBF8	
L, N	85–264 VAC ±10 % / 50–60 Hz	
A	Komunikacja Modbus RTU, sygnał A	
/B	Komunikacja Modbus RTU, sygnał / B	
Połączenia	Zaciski sprężynowe, przekrój kabla: 2,5 mm ² do zasilania i połączenia Modbus RTU (A, /B)	
Nagłówek 1-P1	12345	Umieść zwórkę między pinem 1 a pinem 2 na 10 sekund, aby zresetować parametry komunikacji Modbus do ich wartości domyślnych
	12345	Umieść zwórkę między pinem 3 a pinem 4 i uruchom ponownie napięcie zasilania, aby przejść do trybu bootloadera.

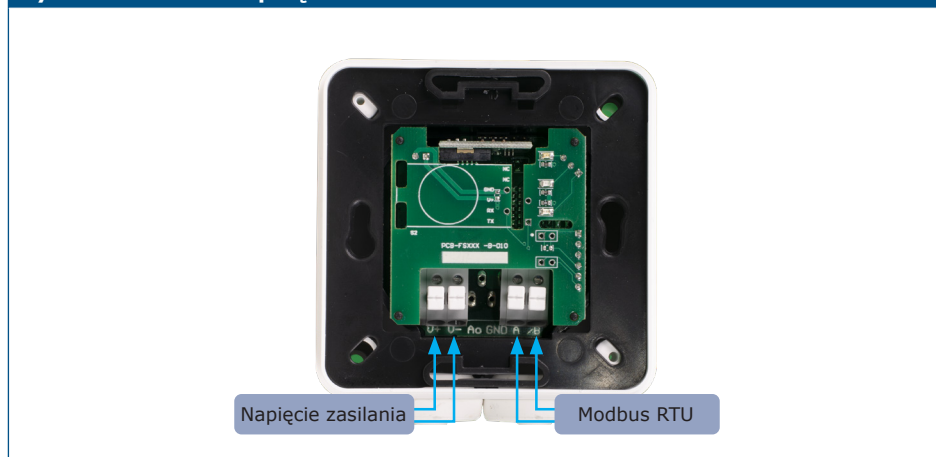
INSTRUKCJA MONTAŻU

Przed rozpoczęciem montażu urządzenia należy uważnie przeczytać rozdział **Bezpieczeństwo i środki ostrożności**. Wybierz gładką powierzchnię do instalacji (ściana, panel itp.) i wykonaj następujące kroki:

Montaż podtynkowy

1. Zdejmij pokrywę obudowy.
2. Podłącz przewody zasilające, A i /B do listew zaciskowych, zgodnie z rozdziałem **Okablowanie i połączenia** oraz schematem *Rys. 1 Okablowanie i połączenia*.

Rys.1 Okablowanie i połączenia

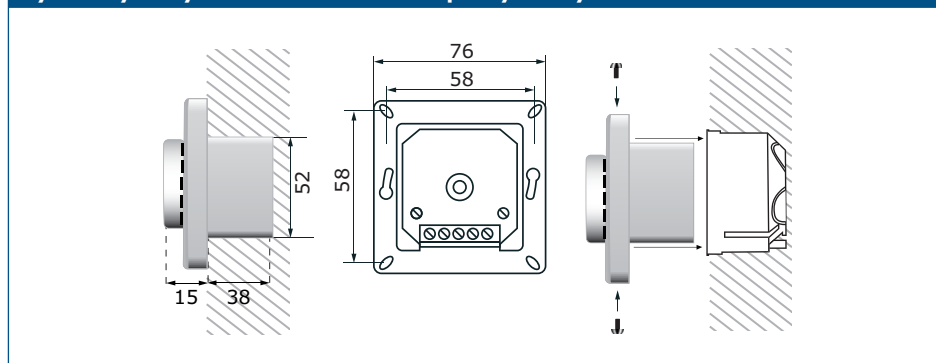


PRZYPOMNIENIE

Zamontuj urządzenie tak, aby listwa zaciskowa i połączenia znajdowały się na dole!

3. Zamocuj wewnętrzne pudełko za pomocą 4 śrub.
4. Zamontuj pokrywę i zabezpiecz ją dostarczonymi śrubami zgodnie z **rys. 2 Wymiary montażowe - montaż podtynkowy**.

Rys. 2 Wymiary montażowe - montaż podtynkowy

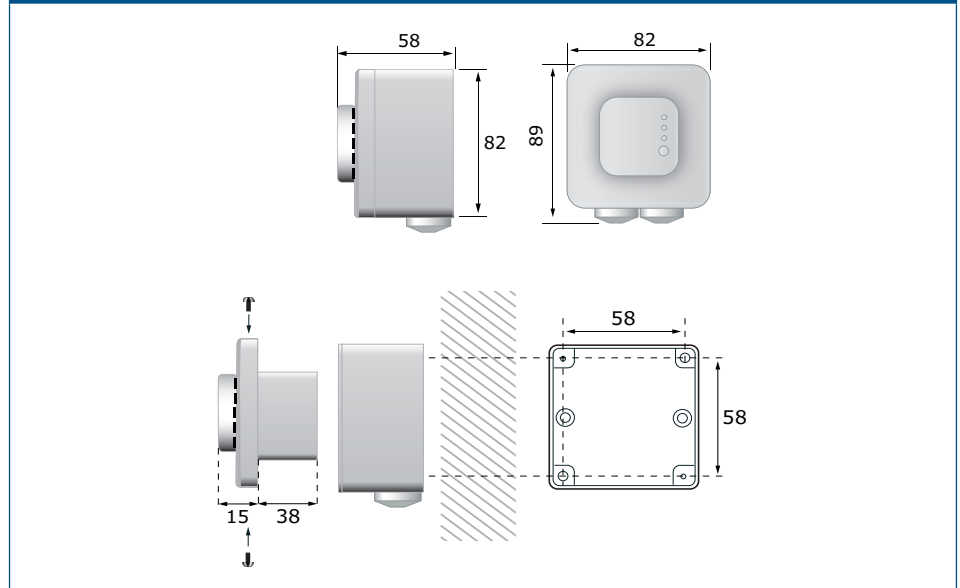


5. Włącz napięcie zasilania.
6. Podłącz urządzenie do Modbus master i dostosuj ustawienia za pośrednictwem komunikacji Modbus.

Do montażu powierzchniowego

1. Zdejmij pokrywę obudowy.
2. Wyjmij skrzynkę wewnętrzną ze skrzynki montażu powierzchniowego.
3. Zamontuj pokrywę i zabezpiecz ją dostarczonymi śrubami zgodnie z **rys. 3 Wymiary montażowe - montaż natynkowy**.

Rys. 3 Wymiary montażowe - montaż natynkowy



- Przełóż kable przez przelotki.
- Podłącz kable zasilające, A i /B do bloków zacisków, zgodnie z rozdziałem **Okablowanie i połączenia** oraz schematem *Rys. 1 Okablowanie i połączenia*.
- Włóż ponownie skrzynkę wewnętrzną do skrzynki montażowej na powierzchni i przymocuj ją do skrzynki montażowej natynkowej za pomocą 2 śrub.
- Zamontuj pokrywę i zabezpiecz ją dostarczonymi śrubami.
- Włącz napięcie zasilania.
- Podłącz urządzenie do Modbus master i dostosuj ustawienia za pośrednictwem komunikacji Modbus.

UWAGA

W urządzeniu występują wysokie napięcia! Unikaj dotykania urządzenia podczas pracy!

WERYFIKACJA DZIAŁANIA PO INSTALACJI

Po włączeniu zasilania wszystkie trzy diody LED zapalają się na sekundę, a urządzenie generuje sygnał dźwiękowy. Potem zapala się tylko zielona dioda LED. Jeśli tak nie jest, sprawdź połączenia.

INSTRUKCJA OBSŁUGI

Jednostka ALBF8 jest obsługiwana przez Modbus RTU. Aby monitorować i konfigurować jego ustawienia, możesz pobrać bezpłatne oprogramowanie 3SModbus ze strony internetowej Sentera lub skorzystać z narzędzia Sensistant.

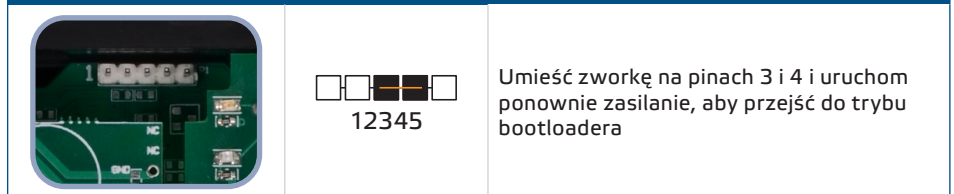
PRZYPOMNIENIE

Aby uzyskać szczegółowe informacje i ustawienia, zapoznaj się z mapą rejestru modbus produktu, która jest dołączona do kodu artykułu na naszej stronie internetowej.

Bootloader

Oprogramowanie układowe można zaktualizować za pomocą wbudowanego bootloadera za pośrednictwem komunikacji Modbus RTU. Urządzenie przechodzi w tryb rozruchu po zresetowaniu napięcia zasilania, gdy zworka znajduje się między pinem 3 a pinem 4 na złączu P1 lub jeśli urządzenie główne (oprogramowanie Sensistant lub 3SModbus z komputerem) wysyła takie polecenie do urządzenia (patrz **rys. 5**).

Rys. 5 Nagłówek P1



TRANSPORT I PRZECHOWYWANIE

Unikać wstrząsów i ekstremalnych warunków; Przechowywać w oryginalnym opakowaniu.

GWARANCJA I OGRANICZENIA

Dwa lata od daty dostawy po wykryciu wad produkcyjnych. Wszelkie modyfikacje lub zmiany produktu zwalniają producenta z jakichkolwiek obowiązków. Producent nie ponosi odpowiedzialności za niezgodności w danych technicznych i rysunkach spowodowanych błędami drukarskimi, ponieważ urządzenie może zostać wyprodukowane po dacie publikacji instrukcji.

KONSERWACJA

W normalnych warunkach pracy produkt nie wymaga konserwacji. Jeśli jest brudny, wytrzyj suchą lub wilgotną szmatką. W przypadku silnego zanieczyszczenia oczyścić nieagresywnym środkiem czyszczącym. W takim przypadku urządzenie musi zostać odłączone od zasilania. Upewnij się, że płyn nie dostał się do urządzenia. Po oczyszczeniu podłącz go tylko do całkowicie suchej sieci.