

AH2C1-6 | STEROWNIK OGRZEWANIA ELEKTRYCZNEGO

Instrukcja montażu i obsługi



Spis treści

ZASADY BEZPIECZEŃSTWA	3
OPIS PRODUKTU	4
KOD PRODUKTU	4
ZASTOSOWANIE	4
DANE TECHNICZNE	4
NORMY	5
POŁĄCZENIA I PODŁĄCZENIA	5
SCHEMAT PRACY	6
INSTRUKCJA MONTAŻU	6
INSTRUKCJA OBSŁUGI	7
WERYFIKACJA DZIAŁANIA PO INSTALACJI	10
TRANSPORT I PRZECHOWYWANIE	11
GWARANCJA I OGRANICZENIA	11
KONSERWACJA	11

ZASADY BEZPIECZEŃSTWA



Przed rozpoczęciem pracy z produktem należy zapoznać się ze wszystkimi informacjami, danymi technicznymi, instrukcją montażu i schematem elektrycznym. W celu zapewnienia bezpieczeństwa osobistego, a także bezpieczeństwa i najlepszej wydajności sprzętu, upewnij się, że w pełni rozumiesz zawartość dokumentów przed rozpoczęciem instalacji, użytkowania i konserwacji produktu.



W celu zapewnienia bezpieczeństwa i ze względów licencyjnych (CE) zabronione jest użytkowanie niezgodne z przeznaczeniem i modyfikowanie produktu.



Produkt nie powinien być narażony na ekstremalne warunki, takie jak: wysokie temperatury, bezpośrednie światło słoneczne lub wibracje. Długotrwałe narażenie na opary chemiczne w wysokim stężeniu może wpływać na działanie produktu. Upewnij się, że warunki otoczenia w którym zamontowany jest produkt jest suche i pozbawione kondensacji.



Wszystkie instalacje powinny być zgodne z lokalnymi przepisami BHP oraz lokalnymi normami elektrycznymi. Ten produkt może być zainstalowany tylko przez inżyniera lub technika, który posiada specjalistyczną wiedzę na temat sprzętu i zasad bezpieczeństwa.



Unikaj kontaktu z częściami podłączonymi do napięcia, zawsze obsługuj produkt ostrożnie. Zawsze odłączaj zasilanie przed przystąpieniem do podłączania kabli zasilających, serwisowaniem lub naprawą sprzętu.



Za każdym razem sprawdź, czy używasz odpowiedniej mocy, przewody mają odpowiednią średnicę i właściwości techniczne. Upewnij się, że wszystkie śruby i nakrętki są dobrze zamocowane, a bezpieczniki (jeśli występują) są dobrze zabezpieczone.



Wymagania dotyczące utylizacji sprzętu i opakowań powinny być zawsze brane pod uwagę i wdrażane zgodnie z lokalnymi i krajowymi przepisami / regulacjami.



Jeśli masz pytania, na które nie ma odpowiedzi, skontaktuj się z pomocą techniczną lub skonsultuj się ze specjalistą.

OPIS PRODUKTU

AH2C1-6 to sterowniki ogrzewania elektrycznego do jedno- lub dwufazowego ogrzewania elektrycznego. Wykorzystują sterowanie proporcjonalne do czasu: stosunek czasu włączenia do czasu wyłączenia zmienia się w celu dopasowania do wymagań grzewczych. Prąd jest przełączany na triak, co minimalizuje zużycie, a zwiększona dokładność sterowania zmniejsza koszty energii.

KOD PRODUKTU

Kod produktu	Rodzaj urządzenia	Potencjometry	Czujnik temperatury
AH2C1-6	Główny / dodatkowy	tak	nie (należy użyć zewnętrznego PT500)
AH2C1-6-500	Główny / dodatkowy	tak	wbudowany PT500

ZASTOSOWANIE

- Sterowanie systemami grzewczymi
- Tylko do użytku w pomieszczeniach

DANE TECHNICZNE

- Tryb główny lub dodatkowy
- Komunikacja Modbus RTU
- Napięcie zasilania:
 - ▶ jednofazowy: 230 VAC $\pm 10\%$ / 50–60 Hz
 - ▶ dwufazowy: 400 VAC $\pm 10\%$ / 50–60 Hz
- Wyjście regulowane:
 - ▶ jednofazowy: max. 3,2 kW (230 VAC)
 - ▶ dwufazowy: 6 kW (400 VAC)
- Zakres pomiaru temperatury: -30–70 °C
- Wyjście analogowe: 0–10 VDC / 0–20 mA
- Wejście analogowe: 0–10 VDC / 0–20 mA
- Wejście dla zewnętrznego potencjometru 10 K Ω
- Wejście cyfrowe 1: Styk NO dla zewnętrznego timera do wyboru trybu dzień / noc
- Wejście cyfrowe 2: Styk NC do zdalnego włączania / wyłączenia
- Zintegrowane potencjometry do wyboru wartości zadanej temperatury w dzień i w nocy
- Stopień ochrony IP54 (zgodnie z EN 60529)
- Warunki otoczenia:
 - ▶ temperatura: -20–40 °C
 - ▶ wilgotność: 5–85 % rH (bez kondensatu)

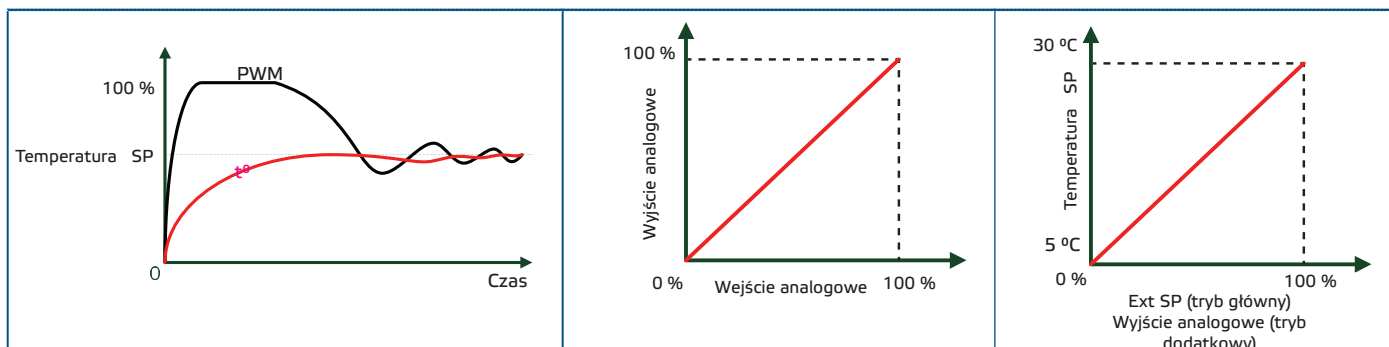
NORMY

- Dyrektywa niskonapięciowa 2014/35 / UE CE
 - ▶ EN 60730-1: 2011 Automatematyczne regulatory elektryczne do użytku domowego i podobnego - Część 1: Wymagania ogólne;
 - ▶ EN 60730-2-9: 2010 Automatematyczne regulatory elektryczne do użytku domowego i podobnego - Część 2-9: Szczegółowe wymagania dotyczące kontroli z czujnikiem temperatury
- Dyrektywa kompatybilności elektromagnetycznej EMC 2014/30 / UE
 - ▶ EN 61000-6-1: 2007 Kompatybilność elektromagnetyczna (EMC) - Część 6-1: Standardy ogólne - Odporność w środowiskach mieszkalnych, komercyjnych i przemysłowych
 - ▶ EN 61000-6-3: 2007 Kompatybilność elektromagnetyczna (EMC) - Część 6-3: Standardy ogólne - Norma emisji dla środowisk mieszkalnych, komercyjnych i lekkich zakładów przemysłowych Poprawki A1: 2011 i AC: 2012 do EN 61000-6-3
- Dyrektywa w sprawie zużytego sprzętu elektrycznego i elektronicznego Dyrektywa WEEE 2012/19 / UE
- Dyrektywa RoHS 2011/65 / UE w sprawie ograniczenia stosowania szkodliwych substancji w urządzeniach elektrycznych i elektronicznych

POŁĄCZENIA I PODŁĄCZENIA

Połączenia	
L	Zasilanie (230 VAC lub 400 VAC)
N	Neutralny dla 230 VAC lub Linii dla 400 VAC
PE	Uziemienie
N	Moc wyjściowa nagrzewnicy
H	
Ao1	Wyjście analogowe do podłączenia urządzenia podrzędnego (jeśli dotyczy)
GND	GND dla styków wejściowych NO i NC
Ai1	Wejście analogowe - wartość zadana temperatury - nie może być używane w trybie nadrzędnym
+, -	Złącze zewnętrznego potencjometru (np. MTP-X10K-NA) - nie może być używane w trybie slave
Ext Sp	
NO	Wejście - styk normalnie otwarty do przełączania wartości zadanej z dnia na noc - <i>nie może być używany w trybie dodatkowy</i>
GND	GND dla styków wejściowych NO i NC
NC	Wejście - styk normalnie zamknięty do zdalnego włączania / wyłączenia
GND	Modbus RTU (RS485), masa
T1	Zaciski przyłączeniowe dla zewnętrznej sondy temperatury w AH2C1-6 (nie dostępne w AH2C1-6-500, gdzie sonda jest zintegrowana)

SCHEMAT PRACY



INSTRUKCJA MONTAŻU

Przed rozpoczęciem montażu AH2C1-6 przeczytaj uważnie „**Bezpieczeństwo i środki ostrożności**”. Wybierz gładką powierzchnię do instalacji (np. ścianę, panel itp.).

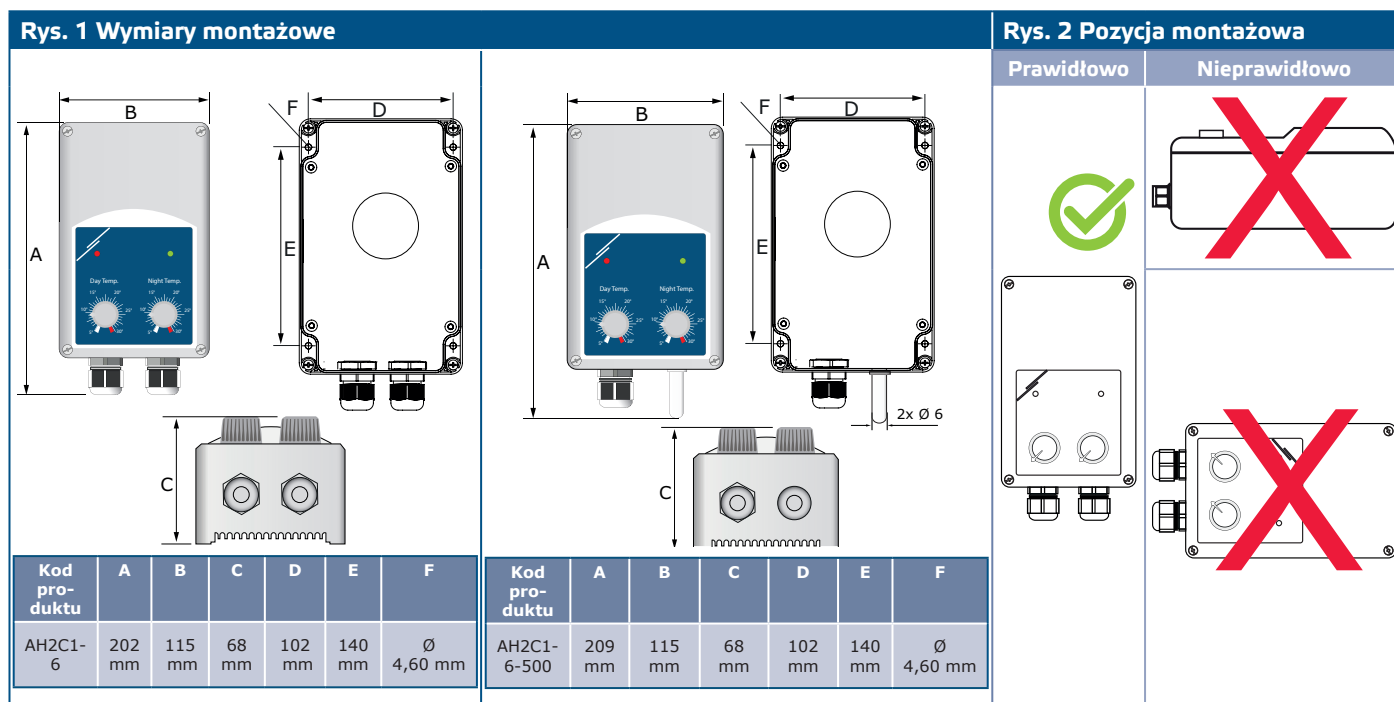


UWAGA

Przed zamontowaniem urządzenia należy odłączyć zasilanie!

Postępuj zgodnie z dalszymi instrukcjami:

1. Odkręć pokrywę i otwórz sterownik. Zwróć uwagę na taśmę łączącą dwie płytki drukowane.
2. Przelóż kable wysokiego napięcia przez przelotki i podłącz je zgodnie ze schematem połączeń.
3. Przymocuj urządzenie do ściany lub panelu za pomocą dostarczonych śrub i kołków. Należy pamiętać, że regulator jest zainstalowany we właściwej pozycji, z zachowaniem wymiarów montażowych (patrz **Rys. 1 Wymiary montażowe** i **Rys. 2** Pozycja montażowa).



- Przełóż kable niskiego napięcia przez dławiki kablowe i podłącz je do odpowiedniego zacisku (więcej szczegółów w rozdziale **Instrukcja obsługi** poniżej).
- Założ pokrywę i zabezpiecz śrubami.
- Włącz zasilanie.

INSTRUKCJA OBSŁUGI

AH2C1 może działać zarówno jako urządzenie Główne, jak i Dodatkowe. Tryby Główny i Dodatkowy są wybierane przez rejestr Modbus 13 (patrz Tabela rejestrów rejestrowania poniżej) lub, jeśli nie zamierzasz używać Modbus, za pomocą przełączników DIP (patrz **Rys. 5** poniżej). W zależności od wybranego trybu i zamierzonego zastosowania sterownik musi być podłączony do urządzeń zewnętrznych.

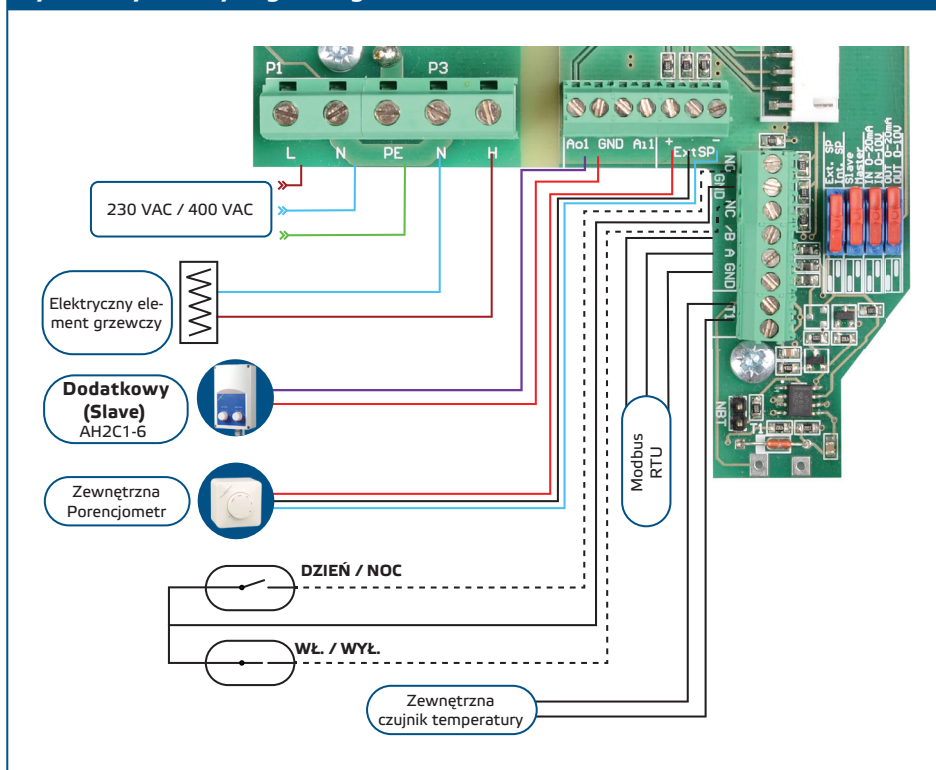
Tryb Główny - podstawowe okablowanie (Rys. 3)

- Podłącz zasilanie sieciowe do L, N i Pe.
- Podłącz nagrzewnice do wyjściowej listwy zaciskowej - zaciski N i H.
- Jeśli twoje urządzenie nie ma zintegrowanego czujnika temperatury (AH2C1-6), podłącz zewnętrzny czujnik do zacisków T1. Jeśli twoje urządzenie ma zintegrowany czujnik temperatury (AH2C1-6-500), jest gotowe do użycia.
- Twoje urządzenie jest teraz gotowe do sterowania nagrzewnicą elektryczną za pomocą zintegrowanych potencjometrów do wyboru wartości zadanej. Jeśli jednak zamierzasz skorzystać z dodatkowych opcji sterowania zapewnianych przez urządzenie, przejdź do podłączania zewnętrznego sprzętu, jak określono w *Dodatkowe opcje sterowania*.

Dodatkowe opcje sterowania w trybie głównym (opcjonalnie)

- Zdalne Wł. / Wył.** - zaciski NC i GND. Możesz podłączyć zewnętrzny przełącznik, aby włączać i wyłączać sterownik na zdalnie. Gdy połączenie między zaciskami NC i GND zostanie przerwane, sterownik zatrzymuje się, a moc wyjściowa zostaje ustawiona na zero; dlatego AH2C1 ma fabrycznie zainstalowany most pomiędzy tymi terminalami. Zdalne Wł. / WYŁ. można wyłączyć wyłącznie za pośrednictwem Modbus (patrz Tabele Modbus poniżej).
- Zewnętrzny timer / zegar** - zaciski NO i GND. Oprócz dwóch zintegrowanych potencjometrów dziennych i nocnych do wyboru wartości zadanej, AH2C1 posiada opcję podłączenia zewnętrznego timera lub zegara do przełączania między potencjometrem dziennym i nocnym (wyłączanie jednego i włączanie drugiego).
- Potencjometr zewnętrzny** - zaciski Ext Sp, + i -. Oprócz zintegrowanych potencjometrów dziennych i nocnych do wyboru wartości zadanej, AH2C1 oferuje opcję podłączenia zewnętrznego potencjometru do zdalnego wyboru wartości zadanej (5– 30 ° C) w przypadku, gdy AH2C1 jest zamontowany w jednym pomieszczeniu, a ty trzeba kontrolować z innego. Aby skorzystać z tej funkcji, należy ją włączyć za pomocą przełącznika DIP, który należy ustawić w Ext. Pozycja SP (patrz **Rys. 5 Przełączniki DIP** poniżej).
- Wyjście analogowe** - zaciski Ai1 i GND. Wyjście analogowe powtarza wyjście PWM podgrzewacza, tzn. 70% Wyjście PWM jest tłumaczone na analogowy sygnał wyjściowy 7 VDC, 80% PWM jest tłumaczone na 8 Analogowy sygnał wyjściowy VDC itp. Może być używany do sterowania wentylatorem lub urządzeniem podrzędnym, takim jak AH2A1 lub AH2C1 w trybie podrzędnym, w celu zwiększenia mocy wyjściowej. Możesz przełączać pomiędzy 0– 10 VDC lub 0–20 mA za pomocą przełącznika DIP 4 (patrz Rys. 5 przełączniki DIP).

Rys. 3 Przykład trybu głównego

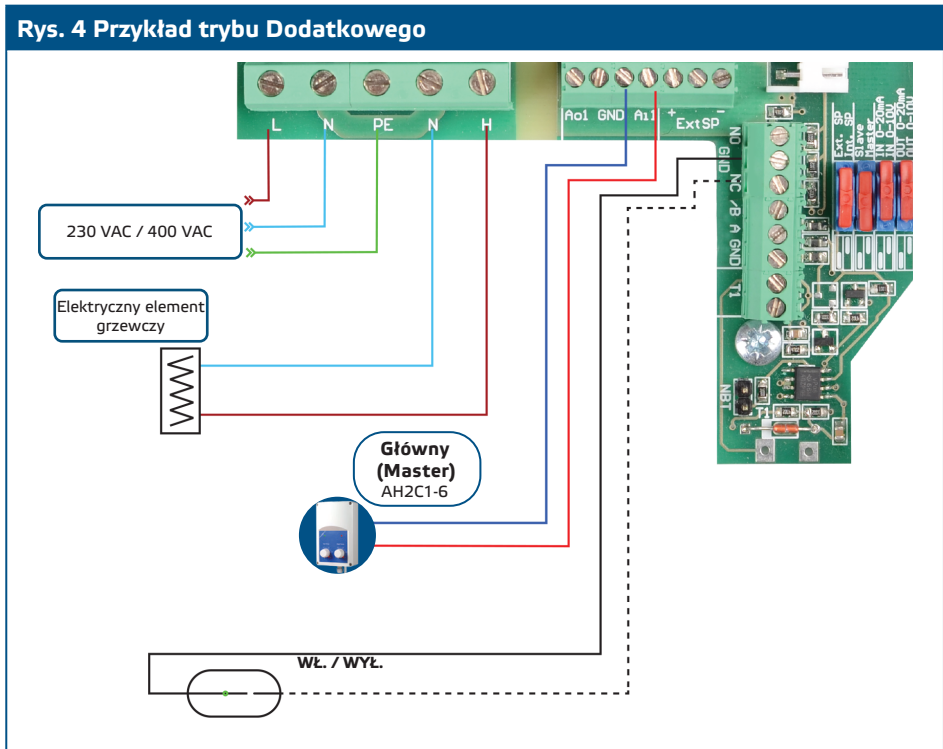


Tryb Dodatkowy - podstawowe okablowanie (Rys. 4)

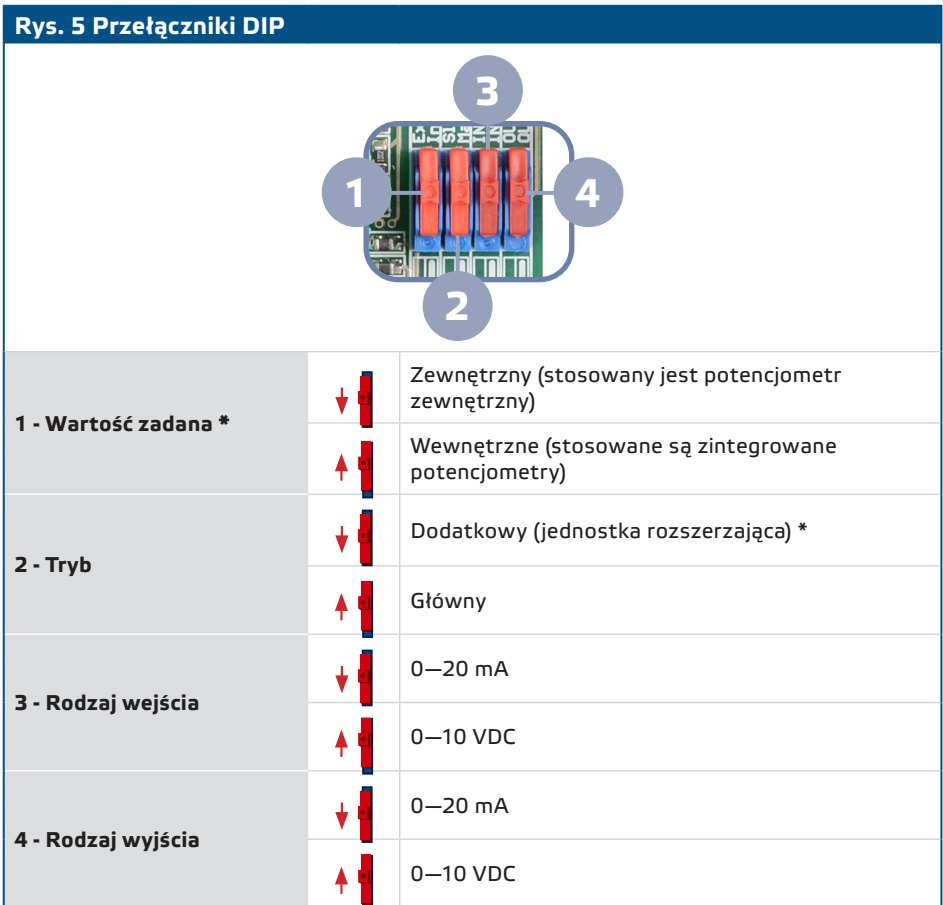
1. Sterowniki AH2C1 mogą być używane jako urządzenie dodatkowe, gdy tryb Slave jest wybierany przez Ext. SP / Int. Przełącznik SP DIP lub, jeśli korzystasz z komunikacji Modbus RTU, rejestr Modbus 13. W tym trybie czujnik temperatury nie jest konieczny dla AH2C1-6 lub automatycznie zbędny dla AH2C1-6-500.
2. Podłączyć zasilanie sieciowe do L, N i Pe.
3. Podłączyć nagrzewnice do wyjściowej listwy zaciskowej - zaciski N i H.

Dodatkowe opcje w trybie Dodatkowy (opcjonalnie)

1. **Zdalne Wł. / Wył.** - zaciski NC i GND. Możesz podłączyć zewnętrzny przełącznik, aby włączać i wyłączać sterownik na zdalnie. Gdy połączenie między zaciskami NC i GND zostanie przerwane, sterownik zatrzymuje się, a moc wyjściowa zostaje ustawiona na zero; dlatego AH2C1 ma fabrycznie zainstalowany most pomiędzy tymi terminalami. Zdalne WŁ. / WYŁ. można wyłączyć wyłącznie za pośrednictwem Modbus (patrz **Tabele Modbus** poniżej).
2. **Wejście analogowe** - zaciski Ai1 i GND. Wyjście PWM nagrzewnicy jest zgodne z analogowym sygnałem wejściowym. Możesz przełączać między 0–10 VDC lub 0–20 mA za pomocą przełącznika DIP 3 (patrz Rys. 5 przełączniki DIP).



AH2C1 posiada cztery przełączniki DIP do ręcznego wyboru parametrów, jednak jeśli używany jest protokół Modbus, ma on pierwszeństwo przed ustawieniami przełącznika DIP i zastępuje ten drugi. Patrz **Rys. 5** poniżej, aby uzyskać szczegółowe informacje na temat ustawień przełącznika DIP oraz **Mapy Rejestrów Modbus** dla ustawień Modbus.



* W przypadku, gdy przełącznik DIP 2 jest ustawiony w pozycji „Slave”, przełącznik DIP 1 nie ma już żadnej funkcji.

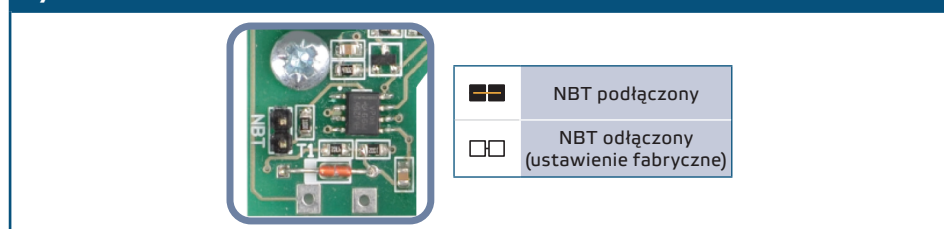
Komunikacja Modbus

Komunikacja Modbus może być używana do zdalnego sterowania urządzeniami AH2C1 lub ze sterownika Master i. mi. komputer z bezpłatnym oprogramowaniem 3SModbus firmy Sentera. Gdy wybrany jest tryb Modbus (poprzez rejestr utrzymywania 7), sterownik nie podąża za potencjometrami, a dzienne i nocne nastawy są wybierane za pomocą rejestrów utrzymywania Modbus 11 i 12. Przełączniki SP oraz Slave i Master są wyłączone, a tryby są wybierane przez przechowywanie rejestrów 13 i 14. Funkcję zdalnego włączania / wyłączenia można wyłączyć, przytrzymując rejestr 18. Wyjściowy zakres PWM może być kontrolowany poprzez trzymanie rejestru 15.

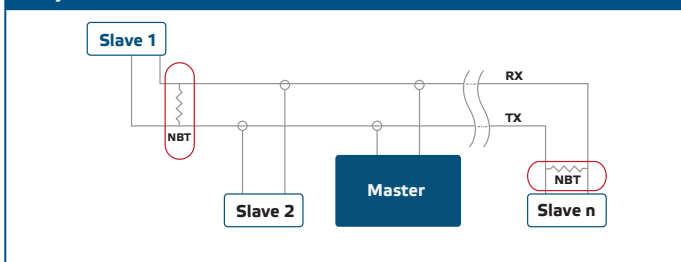
Ustawienia zaawansowane

Terminal magistrali sieciowej (NBT) służy do ustawienia urządzenia jako urządzenia końcowego i domyślnie NBT jest odłączony. Jest on nakładany ręcznie na styki, które mają zostać podłączone (patrz **Rys. 6**). Aby zapewnić poprawną komunikację, zworkę NBT należy aktywować tylko w dwóch urządzeniach w sieci Modbus RTU (patrz **Przykład 1** i **Przykład 2**).

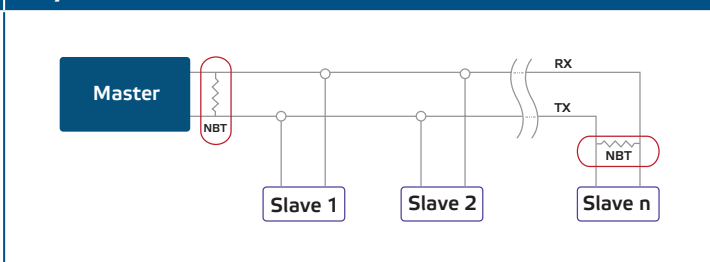
Rys. 6 Zworka NBT



Przykład 1



Przykład 2



UWAGA

W sieci Modbus RTU muszą zostać aktywowane dwa terminale magistrali (NBT).

WERYFIKACJA DZIAŁANIA PO INSTALACJI



UWAGA

Używaj odpowiednio zabezpieczonych narzędzi ręcznych podczas pracy przy urządzeniach elektrycznych.

1. Włącz zasilanie.
2. Ustaw potencjometr DAY na maksymalną temperaturę (30 ° C).
3. Czerwona i zielona dioda LED powinny być włączone.
4. Ustaw potencjometr DAY na minimalną temperaturę (5 ° C).
5. Czerwona dioda LED powinna świecić, aby wskazać, że urządzenie jest zasilane. Zielona dioda LED powinna być wyłączona.

Po początkowym okresie rozruchu, jak opisano powyżej, czerwona dioda LED świeci, wskazując, że urządzenie jest zasilane. Zielona dioda LED wskazuje, że wyjście jest aktywne. Jeśli tak nie jest, sprawdź połączenia.

TRANSPORT I PRZECHOWYWANIE

Unikać wstrząsów i ekstremalnych warunków; Przechowywać w oryginalnym opakowaniu.

GWARANCJA I OGRANICZENIA

Dwa lata od daty dostawy po wykryciu wad produkcyjnych. Wszelkie modyfikacje, zmiany lub naprawy we własnym zakresie zwalniają producenta z wszelkiej odpowiedzialności za działanie produktu i ryzyko z tym związane. Producent nie ponosi odpowiedzialności za niezgodności w danych technicznych i rysunkach spowodowanych błędami drukarskimi, ponieważ urządzenie może zostać wyprodukowane po dacie publikacji instrukcji.

KONSERWACJA

W normalnych warunkach pracy produkt nie wymaga konserwacji. Jeśli jest brudny, wytrzyj suchą lub wilgotną szmatką. W przypadku silnego zanieczyszczenia oczyścić nieagresywnym środkiem czyszczącym. W takim przypadku urządzenie musi zostać odłączone od zasilania. Upewnij się, że płyn nie dostał się do urządzenia. Po oczyszczeniu podłącz go tylko do całkowicie suchej sieci.