

AH2A1-6 | REGULATOR NAGRZEWNICY ELEKTRYCZNEJ

Instrukcja montażu i obsługi



Spis treści

ZASADY BEZPIECZEŃSTWA	3
OPIS PRODUKTU	4
ZASTOSOWANIE	4
DANE TECHNICZNE	4
NORMY	4
POŁĄCZENIA I PODŁĄCZENIA	5
SCHEMAT PRACY FUNKCJONALNEJ	5
INSTRUKCJA MONTAŻU	5
INSTRUKCJA OBSŁUGI	6
WERYFIKACJA DZIAŁANIA PO INSTALACJI	9
TRANSPORT I PRZECHOWYWANIE	9
GWARANCJA I OGRANICZENIA	9
KONSERWACJA	9

ZASADY BEZPIECZEŃSTWA



Przed rozpoczęciem pracy z produktem należy zapoznać się ze wszystkimi informacjami, danymi technicznymi, instrukcją montażu i schematem elektrycznym. W celu zapewnienia bezpieczeństwa osobistego, a także bezpieczeństwa i najlepszej wydajności sprzętu, upewnij się, że w pełni rozumiesz zawartość dokumentów przed rozpoczęciem instalacji, użytkowania i konserwacji produktu.



W celu zapewnienia bezpieczeństwa i ze względów licencyjnych (CE) zabronione jest użytkowanie niezgodne z przeznaczeniem i modyfikowanie produktu.



Produkt nie powinien być narażony na ekstremalne warunki, takie jak: wysokie temperatury, bezpośrednie światło słoneczne lub wibracje. Długotrwałe narażenie na opary chemiczne w wysokim stężeniu może wpływać na działanie produktu. Upewnij się, że warunki otoczenia w którym zamontowany jest produkt jest suche i pozbawione kondensacji.



Wszystkie instalacje powinny być zgodne z lokalnymi przepisami BHP oraz lokalnymi normami elektrycznymi. Ten produkt może być zainstalowany tylko przez inżyniera lub technika, który posiada specjalistyczną wiedzę na temat sprzętu i zasad bezpieczeństwa.



Unikaj kontaktu z częściami podłączonymi do napięcia, zawsze obsługuj produkt ostrożnie. Zawsze wyłączaj zasilanie przed przystąpieniem do podłączania kabli zasilających, serwisowaniem lub naprawą sprzętu.



Za każdym razem sprawdź, czy używasz odpowiedniej mocy, czy przewody mają odpowiednią średnicę i właściwości techniczne. Upewnij się, że warunki otoczenia, w którym zamontowany jest produkt są odpowiednie - suche i pozbawione kondensacji środowisko.



Wymagania dotyczące utylizacji sprzętu i opakowań powinny być zawsze brane pod uwagę i wdrażane zgodnie z lokalnymi i krajowymi przepisami / regulacjami.



Jeśli masz pytania, na które nie ma odpowiedzi, skontaktuj się z pomocą techniczną lub skonsultuj się ze specjalistą.

OPIS PRODUKTU

AH2A1-6 to regulatory nagrzewnicy elektrycznej do silników jednofazowych lub dwufazowych. Używane są jako urządzenia podrzędne do sterowania nimi potrzebują urządzenia nadrzędnego - AH2C1-6, AH2C1-6-500 lub innego. Wykorzystują sterowanie proporcjonalne do czasu: stosunek czasu włączenia do czasu wyłączenia zmienia się w celu dopasowania do wymagań grzewczych. Prąd jest przełączany na triak, co minimalizuje zużycie, a zwiększona dokładność sterowania zmniejsza koszty energii.


ZASTOSOWANIE

- Sterowanie nagrzewnicami elektrycznymi
- Tylko do użytku w pomieszczeniach

DANE TECHNICZNE

- Komunikacja Modbus RTU
- Wejście dla zewnętrznego timera dla trybu dzień / noc
- Styk NC do zdalnego włączania / wyłączenia
- Napięcie zasilania:
 - ▶ jednofazowy: 110–240 VAC / 50–60 Hz
 - ▶ dwufazowy: 400–415 VAC / 50–60 Hz
- Wyjście regulowane:
 - ▶ jednofazowy: max. 3,2 kW (230 VAC)
 - ▶ dwufazowy: 6 kW (400 VAC)
- Zakres pomiaru temperatury: -30–70 °C
- Wyjście analogowe: 0–10 VDC / 0–20 mA
- Wejście analogowe: 0–10 VDC / 0–20 mA
- Stopień ochrony: IP54 (zgodnie z EN 60529)
- Warunki otoczenia:
 - ▶ temperatura: -20–40 °C
 - ▶ wilgotność względna: 5–85 % rH (bez kondensatu)

NORMY

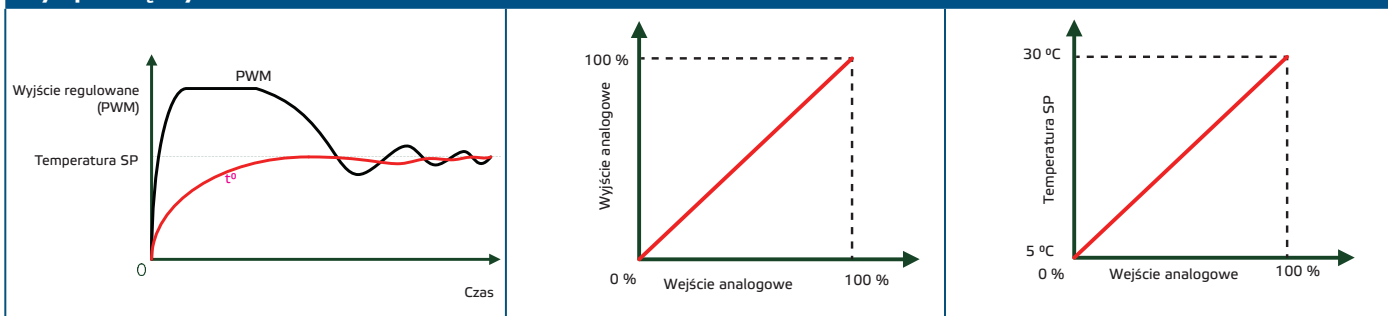
- Dyrektywa niskonapięciowa 2014/35 / UE 
 - ▶ EN 60730-1: 2011 Automatyczne regulatory elektryczne do użytku domowego i podobnego - Część 1: Wymagania ogólne;
 - ▶ EN 60730-2-9: 2010 Automatyczne regulatory elektryczne do użytku domowego i podobnego - Część 2-9: Szczegółowe wymagania dotyczące kontroli z czujnikiem temperatury
- Dyrektywa kompatybilności elektromagnetycznej EMC 2014/30 / UE
 - ▶ EN 61000-6-1: 2007 Kompatybilność elektromagnetyczna (EMC) - Część 6-1: Standardy ogólne - Odporność w środowiskach mieszkalnych, komercyjnych i przemysłowych
 - ▶ EN 61000-6-3: 2007 Kompatybilność elektromagnetyczna (EMC) - Część 6-3: Standardy ogólne - Norma emisji dla środowisk mieszkalnych, komercyjnych i lekkich zakładów przemysłowych Poprawki A1: 2011 i AC: 2012 do EN 61000-6-3
- Dyrektywa w sprawie zużytego sprzętu elektrycznego i elektronicznego Dyrektywa WEEE 2012/19 / UE
- Dyrektywa RoHs 2011/65 / UE w sprawie ograniczenia stosowania szkodliwych substancji w urządzeniach elektrycznych i elektronicznych

POŁĄCZENIA I PODŁĄCZENIA

L	Zasilanie (230 VAC lub 400 VAC)
N	Neutralny
PE	Uziemienie
N	Moc wyjściowa nagrzewnicy
H	
Ao1	Wyjście analogowe (do podłączenia urządzenia podrzędnego, np. AH2A1 lub regulatora obrotów wentylatora poprzez powtarzanie analogowego sygnału wejściowego z urządzenia nadrzędnego)
GND	Wspólna masa dla wejścia analogowego i wyjścia analogowego
Ai1	Wejście analogowe - wartość zadana temperatury - nie może być używane w trybie nadrzędnym
NO	Wejście - normalnie otwarty styk do zdalnego włączania / wyłączenia
GND	GND dla styków wejściowych NO i NC
NC	Wejście - styk normalnie zamknięty do zdalnego włączania / wyłączenia
/B	Komunikacja Modbus RTU (RS485), sygnał B
A	Modbus RTU (RS485) komunikacja, sygnał A
GND	Modbus RTU (RS485), uziemienie

SCHEMAT PRACY FUNKCJONALNEJ

Tryb podrzędny



INSTRUKCJA MONTAŻU

Przed rozpoczęciem montażu AH2A1-6 przeczytaj uważnie „**Bezpieczeństwo i środki ostrożności**”. Wybierz gładką powierzchnię do instalacji (np. ścianę, panel itp.).



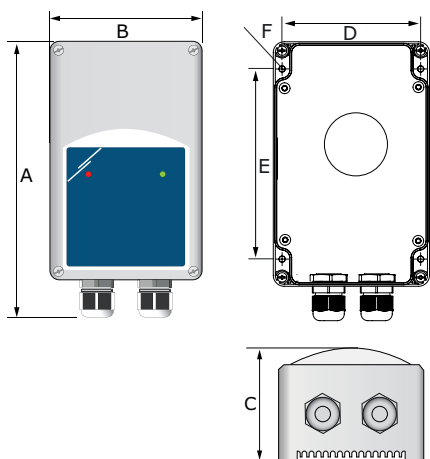
UWAGA

Przed zamontowaniem urządzenia należy odłączyć zasilanie!

Postępuj zgodnie z dalszymi instrukcjami:

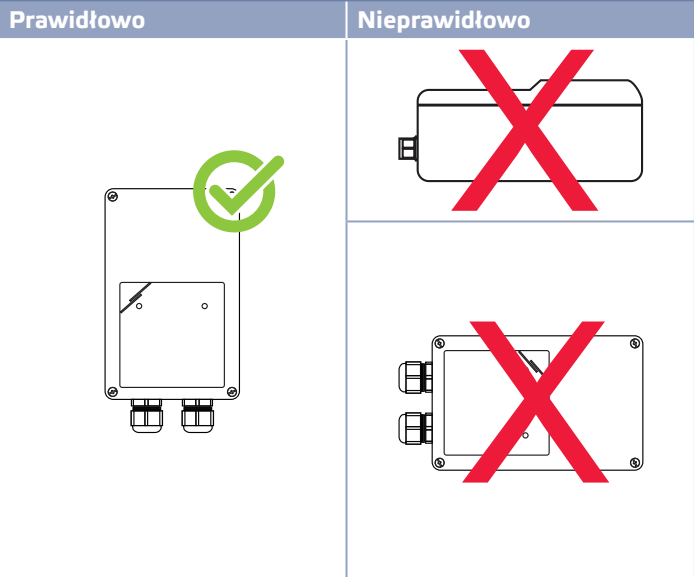
1. Odkręć przednią pokrywę i otwórz regulator. Zwróć uwagę na taśmę łączącą dwie płytki drukowane.
2. Przełóż kable wysokiego napięcia przez przelotki i podłącz je zgodnie ze schematem połączeń.

Rys. 1 Wymiary montażowe



Kod produktu	A	B	C	D	E	F
AH2A1-6	202 mm	115 mm	63 mm	102 mm	140 mm	∅ 4,60 mm

Rys. 2 Pozycja montażowa



- Przymocuj urządzenie do ściany lub panelu za pomocą dostarczonych śrub i kołków. Należy pamiętać, że regulator musi być zainstalowany we właściwej pozycji, z zachowaniem wymiarów montażowych (patrz **Rys. 1 Wymiary montażowe** i **Rys. 2 Pozycja montażowa**).
- Przełóż kable niskiego napięcia przez dławiki kablowe i podłącz je do odpowiedniego zacisku (więcej szczegółów w rozdziale **Instrukcja obsługi** poniżej).
- Założ pokrywę i zabezpiecz śrubami.
- Włącz zasilanie.

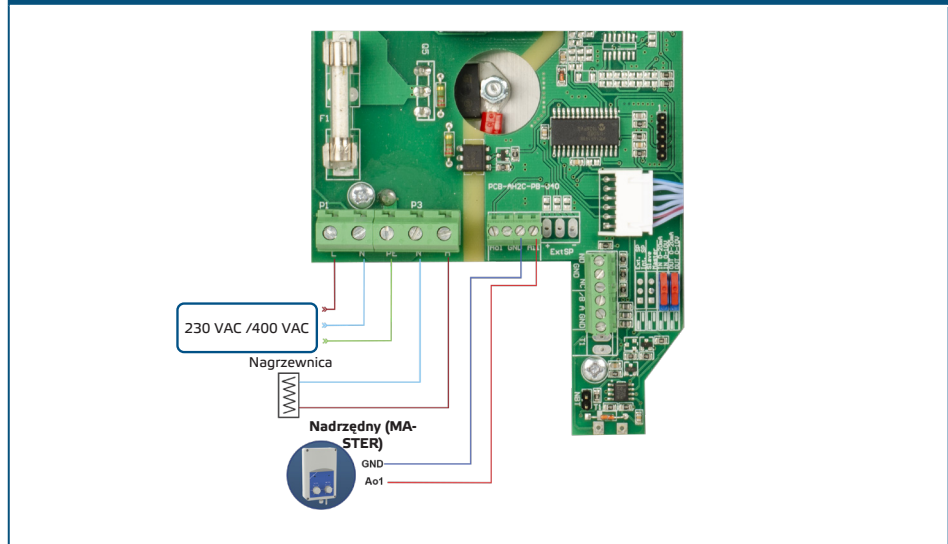
INSTRUKCJA OBSŁUGI

AH2A1 może działać tylko jako urządzenie podrzędne, czyli jednostka rozszerzająca. Urządzenie może być sterowane przez Modbus lub, jeżeli nie zamierzasz używać Modbus, możesz to ustawić za pomocą przełączników DIP (patrz. **Rys.5** poniżej). AH2A1 musi być podłączony do zewnętrznego sterownika nadrzędnego.

Postępuj zgodnie z dalszymi instrukcjami:

- Podłącz zasilanie sieciowe do L, N i Pe.
- Podłącz nagrzewnicę do wyjściowej listwy zaciskowej - zaciski N i H.
- Podłącz urządzenie do urządzenia nadrzędnego (np. AH2C1-6) wprowadzając przewody niskonapięciowe przez jeden z dławików kablowych i podłączając je do GND i Ai1 listwy zaciskowej.

Rys. 3 Schemat podłączenia

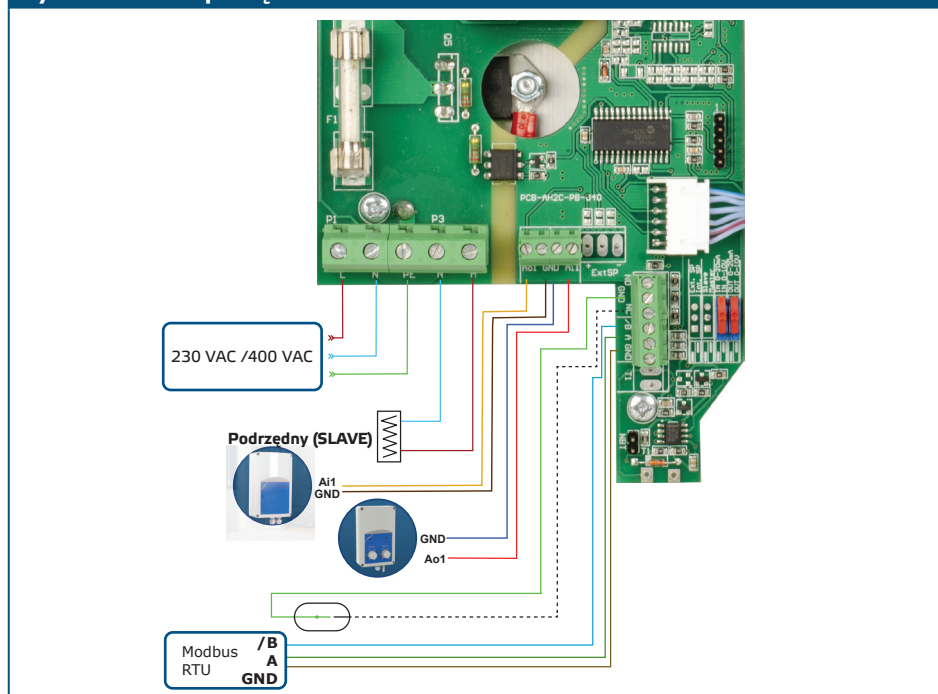


4. Podłącz terminale Ao1 i GND Wyjście PWM nagrzewnicy jest zgodne z analogowym sygnałem wejściowym. Możesz przełączać między 0–10 VDC lub 0– 20 mA za pomocą przełącznika DIP 1 (patrz Rys. Sprzętaczni DIP).
5. Twoje urządzenie jest teraz gotowe do sterowania nagrzewnicą elektryczną za pomocą zintegrowanych potencjometrów do wyboru wartości zadanej. Jeśli jednak zamierzasz skorzystać z dodatkowych opcji sterowania zapewnianych przez urządzenie, przejdź do podłączania zewnętrznego sprzętu, jak określono w *Dodatkowe opcje sterowania*.

Dodatkowe opcje sterowania (patrz Rys. 4)

1. **Komunikacja Modbus RTU**- AH2A1-6 może być sterowany i wszystkie ustawienia mogą być zrobione przez Modbus RTU. Jeżeli zamierzasz skorzystać z tej opcji należy podłączyć centralę do komputera z zainstalowaną aplikacją 3SModbus poprzez zaciski / B, A i GND. Można pobrać 3SModbus aplikację ze strony internetowej Sentera za darmo. Tryb pracy sterownika - Standalone lub Modbus mode - jest wybierany poprzez Holding register 7 (patrz *Mapa rejestrów Modbus* poniżej). 1 - Ustawienia przełączników DIP tryb Modbus
2. **Zdalne Wł. / Wył.** - zaciski NC i GND. Możesz podłączyć zewnętrzny przełącznik, aby włączać i wyłączać sterownik zdalnie. Przerwanie połączenia między zaciskami NC i GND powoduje zatrzymanie sterownika i wyzerowanie wyjścia; dlatego AH2A1 posiada fabrycznie zinstalowany mostek między tymi zaciskami. Zdalne Wł. / WYŁ. można wyłączyć wyłącznie za pośrednictwem Modbus (patrz *Tabele Modbus* poniżej).
3. **Wyjście analogowe** - zaciski Ai1 i GND. Wyjście analogowe powtarza wyjście PWM podgrzewacza, tzn. 70% Wyjście PWM jest tłumaczone na analogowy sygnał wyjściowy 7 VDC, 80% PWM jest przerzucane na 8 VDC analogowy sygnał wyjściowy itd. Może być używany do sterowania wentylatorem lub urządzeniem podrzędnym, takim jak AH2A1 lub AH2C1 w trybie podrzędnym, w celu zwiększenia mocy wyjściowej. Możesz przełączać między 0–10 VDC lub 0– 20 mA za pomocą przełącznika DIP 2 (patrz Rys. Sprzętaczni DIP) lub Modbus RTU.

Rys. 4 Schemat podłączenia



4. Ustaw przełączniki DIP (**Rys. 5**) w odpowiednich pozycjach, żeby wybrać rodzaj wyjścia lub wejścia.

Fig. 5 Ustawienia przełączników DIP

1 - Rodzaj wejścia	↓	0–20 mA
	↑	0–10 VDC
2 - Rodzaj wyjścia	↓	0–20 mA Nadrzędny (Master)
	↑	0–10 VDC

Komunikacja Modbus

WŁ. / WYŁ.

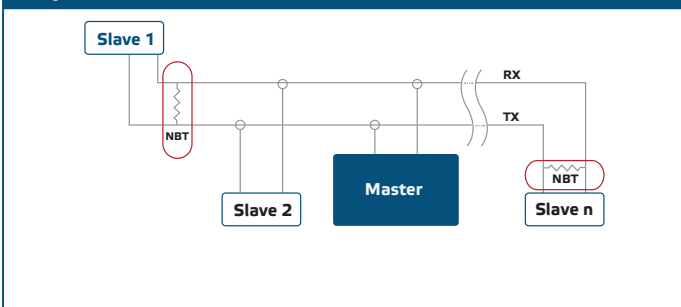
Komunikacja Modbus może być używana do zdalnego sterowania urządzeniami AH2A1 lub z Głównego sterownika (Master) poprzez komputer z bezpłatnym oprogramowaniem 3SModbus firmy Sentera. Kiedy jest wybrany tryb Modbus (poprzez Holding rejestr 7) sterownik nie podtrzymuje ustawienia przełączników DIP i wszystkie opcje są wybierane poprzez Modbus.

Ustawienia zaawansowane

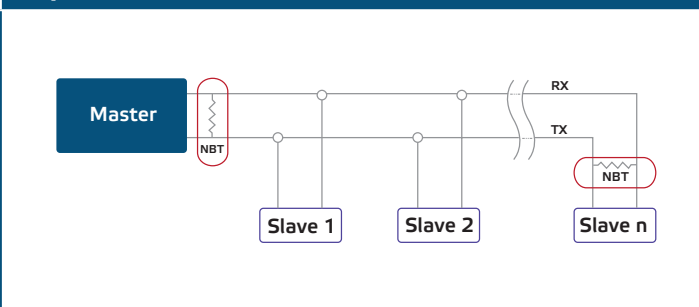
Terminal magistrali sieciowej (NBT) służy do ustawienia urządzenia jako urządzenia końcowego i domyślnie NBT jest odłączony. Jest on nakładany ręcznie na styki, które mają zostać podłączone (patrz **Rys. 6**). Aby zapewnić poprawną komunikację, zworkę NBT należy aktywować tylko w dwóch urządzeniach w sieci Modbus RTU (patrz **Przykład 1** i **Przykład 2**).

Rys. Zworka NBT

Przykład 1



Przykład 2



UWAGA

W sieci Modbus RTU muszą zostać aktywowane dwa terminale magistrali (NBT).

[powrót do spisu treści](#)

WERYFIKACJA DZIAŁANIA PO INSTALACJI

UWAGA

Używaj odpowiednio zabezpieczonych narzędzi ręcznych podczas pracy przy urządzeniach elektrycznych.

Czerwona dioda LED powinna świecić, aby wskazać, że urządzenie jest zasilane. Zielona dioda LED wskazuje, że wyjście jest aktywne. Jeśli tak nie jest, sprawdź połączenia.

TRANSPORT I PRZECHOWYWANIE

Unikać wstrząsów i ekstremalnych warunków; Przechowywać w oryginalnym opakowaniu.

GWARANCJA I OGRANICZENIA

Dwa lata od daty dostawy po wykryciu wad produkcyjnych. Wszelkie modyfikacje lub zmiany produktu zwalniają producenta z jakiegokolwiek odpowiedzialności. Producent nie ponosi odpowiedzialności za niezgodności w danych technicznych i rysunkach spowodowanych błędami drukarskimi, ponieważ urządzenie może zostać wyprodukowane po dacie publikacji instrukcji.

KONSERWACJA

W normalnych warunkach pracy produkt nie wymaga konserwacji. Jeśli jest brudny, wytrzyj suchą lub wilgotną szmatką. W przypadku silnego zanieczyszczenia oczyścić nieagresywnym środkiem czyszczącym. W takim przypadku urządzenie musi zostać odłączone od zasilania. Upewnij się, że płyn nie dostał się do środka urządzenia. Podłącz urządzenie do sieci tylko kiedy jest zupełnie suche.