

# W-CG

## Plastikowy dławik kablowy



W-CG-XX to dławiki kablowe ogólnego zastosowania, zapewniające zabezpieczenie i uszczelnienie podłączeń kabli i przewodów z urządzeniami IP67. Dostępne są w 2 kolorach i 3 różnych rozmiarach pasujących do kabli o różnych średnicach.

### Główne charakterystyki

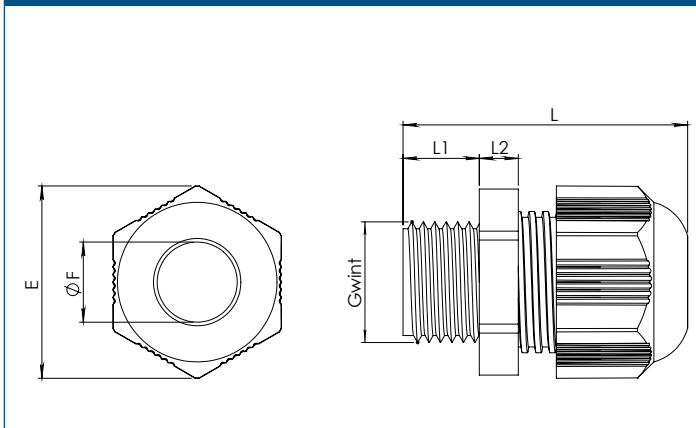
- Metryczny gwint przyłączeniowy zgodnie z EN 50262
- Wkładka uszczelniająca do uszczelniania kabli o mniejszych średnicach zewnętrznych
- Odporny na płyny i rozpuszczalniki
- Łatwy do zainstalowania
- Szeroki zakres uszczelnień i zacisków
- Ochrona antywibracyjna

### Specyfikacja techniczna

Materiał	Dławik	Poliamid 6.0, niewzmocniony
	Wkładka uszczelniająca	TPV
Stopień łatwopalności	V.0	
Stopień ochrony	IP67 (zgodnie z EN 60529)	
Zakres temperatury	-30—80 °C	



### Wymiary



Kod produktu	L [mm]	L1 [mm]	L2 \ [mm]	E [mm]	F [mm]
W-CG-LG-M12 W-CG-BK-M12	30	8	5	18.2	6
W-CG-LG-M16 W-CG-BK-M16	37	10	5	25	10
W-CG-LG-M20 W-CG-BK-M20	39	10	6	30.8	13

**Uwaga:** Nakrętki dławika kablowego W-CN-XX-M12 / M16 / M20 należy zamawiać osobno.

### Zakres zastosowania

- Do stosowania w urządzeniach, w których kable i przewody muszą być zabezpieczone i szczelnie podłączone do urządzeń

### Normy

- Dyrektywa RoHS 2017/2102 / UE



### Kod produktu

Kod	Gwint	Zakres mocowania \ [mm]	Klucz 1 rozmiar \ [mm]	Klucz 2 rozmiar \ [mm]	Kolor
W-CG-LG-M12	M12x1.5	3—6	15	16	szary (RAL 7035)
W-CG-LG-M16	M16x1.5	5—10	22	22	
W-CG-LG-M20	M20x1.5	8—13	27	27	
W-CG-BK-M12	M12x1.5	3—6	15	16	czarny (RAL 9005)
W-CG-BK-M16	M16x1.5	5—10	22	22	
W-CG-BK-M20	M20x1.5	8—13	27	27	

### Opakowanie



Kod produktu	Opakowanie	Długość [mm]	Szerokość [mm]	Wysokość [mm]	Waga netto	Waga brutto
W-CG-LG-M12 W-CG-BK-M12	Paczka (100 szt.)	-	170	230	0,38 kg	0,4 kg
	Karton (1000 szt.)	430	300	190	3,8 kg	5,5 kg
W-CG-LG-M16 W-CG-BK-M16	Paczka (100 szt.)	-	230	310	0,85 kg	0,9 kg
	Karton (1000 szt.)	580	380	280	8,5 kg	9,5 kg
W-CG-LG M20 W-CG-BK-M20	Paczka (100 szt.)	-	260	350	1,24 kg	1,25 kg
	Karton (1000 szt.)	580	380	280	12,4 kg	13,2 kg