

STTA4

3-fazowy regulator transformatorowy 400 VAC z wyłącznikiem termomagnetycznym

Transformator STTA4 dostosowuje prędkość obrotową silników trójfazowych poprzez zmianę napięcia wyjściowego. Są one wyposażone w autotransformatory i kontrolują prędkość ręcznie w pięciu krokach. Wyposażone są w wyłącznik termomagnetyczny do ochrony silników, styki do zdalnego uruchamiania / zatrzymywania oraz wyjście alarmowe 230 VAC.

Główne charakterystyki

- Szeroki zakres mocy: 1,5 A–14 A
- 5-stopniowy przełącznik sterowania ręcznego plus pozycja WYŁ.
- Ochrona silnika poprzez podłączenie styków termicznych (przegrzania) silnika
- Automatyczne ponowne uruchomienie po wyłączeniu zasilania
- Wyjście alarmowe
- Kontrolka LED
- 2 styki start / stop do zdalnego włączania / wyłączania

Specyfikacja techniczna

Napięcie zasilania	3x 400 VAC / 50–60 Hz	
Max. prąd silnika (Imax)	1,5–14 A, w zależności od wersji produktu	
Wyjście nieregulowane	230 VAC / 1A	
Korpus	blacha stalowa (RAL7035, poliestrowa powłoka proszkowa)	
Stopień ochrony	IP54 (zgodnie z EN 60529)	
Warunki otoczenia	Temperatura	-20–35 °C
	Wilgotność	5–95 % rH (bez kondensatu)

Kod produktu

Kod produktu	Prąd maks. [A]	Zakres ustawień termicznych[A]
STTA4-15L40	1,5	1,6–2,5
STTA4-25L40	2,5	2,5–4
STTA4-40L40	4	4–6,3
STTA4-60L40	6	6,3–10
STTA4-80L40	8	6,3–10
STTA4110L40	11	10–16
STTA4140L50	14	10–16

* Ostatnie 3 znaki oznaczają napięcie. Patrz tabele.

Napięcie

Położenie pokrętła	0	-	1	2	3	4	5
Regulowane wyjście [VAC]							
Wersja L40	0	-	130	180	230	300	400
Wersja L50**	0	130*	170	220	260	300	400
Wyjście nieregulowane [VAC]							
L1	0	230*	230	230	230	230	230

* Dostępne, ale nie podłączone.

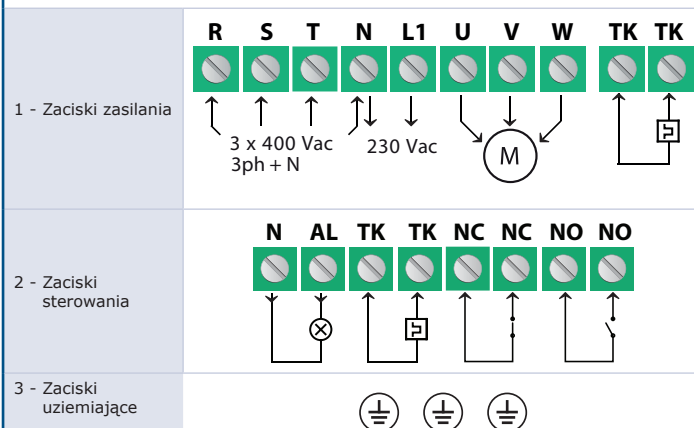
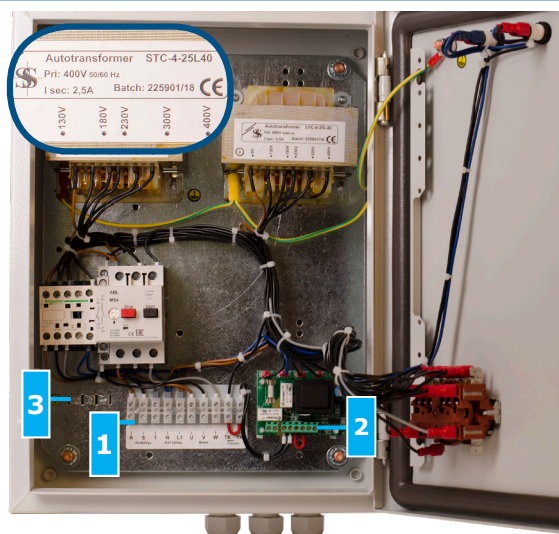
** Jeżeli dostępnych jest więcej niż 5 napięć wyjściowych, można zmienić 5 stopni, zmieniając wewnętrzne okablowanie.

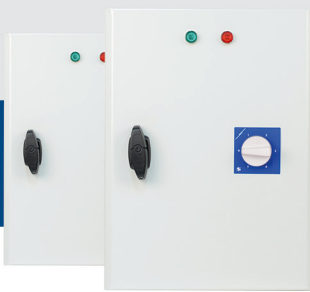
Zakres przeznaczenie

- Regulacja prędkości sterowanych napięciem silników trójfazowych 400 VAC (pompy i wentylatory)
- Tylko do użytku w pomieszczeniach



Legenda



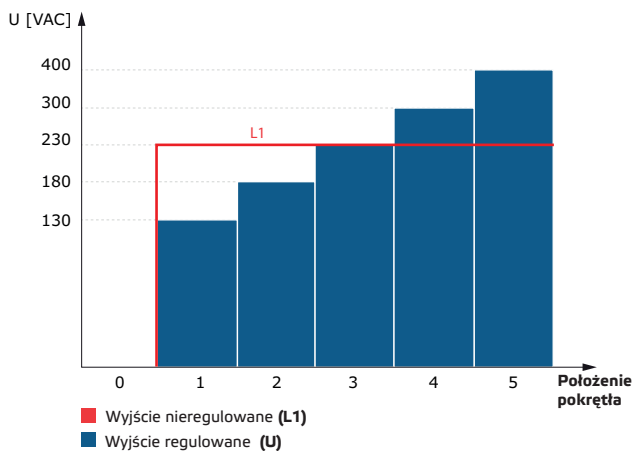


Połączenia i podłączenia

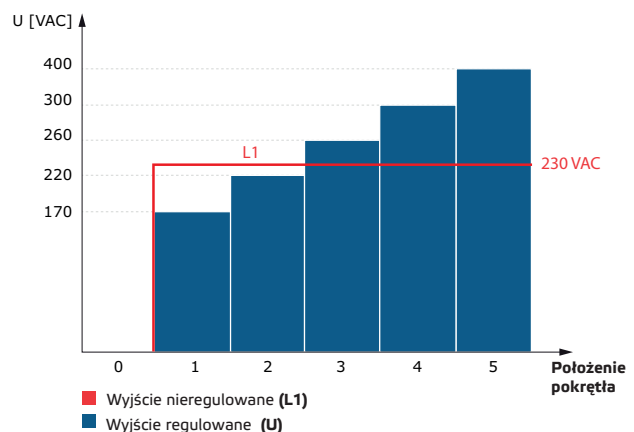
Pe	Zaciski uziemienia
R	
S	Napięcie zasilanie 3x 400 VAC / 50-60 Hz
T	
N	Neutralny
L1	Wyjście nieregulowane, faza (230 VAC / 50-60 Hz / 2 A)
U	
V	Regulowane wyjście do silnika
W	
N	
AL	Wyjście alarmowe (230 VAC / 1 A)
TK	
TK	Styk TK dla ochrony termicznej silników
NC	
NC	Wejście - styk normalnie zamknięty do zdalnego włączania / wyłączania
NO	
NO	Wejście - normalnie otwarty styk do zdalnego włączania / wyłączania

Schemat pracy funkcjonalnej

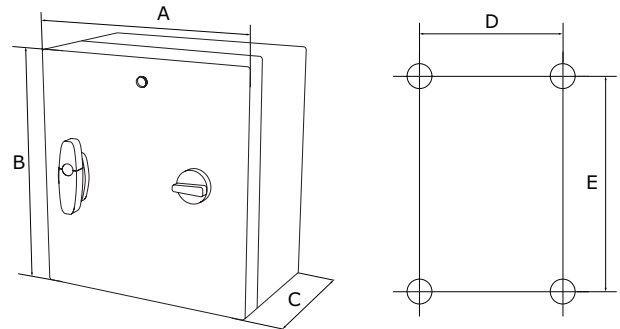
Seria L40



Seria L50



Mocowanie i wymiary

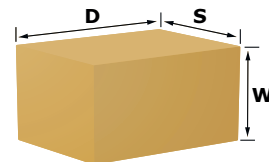


Kod produktu	A [mm]	B [mm]	C [mm]	D [mm]	E [mm]
STTA4-15L40	300	325	185	255	255
STTA4-25L40	300	325	185	255	255
STTA4-40L40	300	425	185	255	355
STTA4-60L40	300	425	235	255	355
STTA4-80L40	300	425	235	255	355
STTA4110L40	400	430	235	355	355
STTA4140L50	400	430	235	355	355

Normy

- Dyrektywa niskonapięciowa 2014/35 / WE
- Dyrektywa kompatybilności elektromagnetycznej EMC 2014/30 / UE: EN 61326
- Dyrektywa w sprawie zużytego sprzętu elektrycznego i elektronicznego Dyrektywa WEEE 2012/19 / UE
- Dyrektywa RoHS 2011/65 / WE w sprawie ograniczenia stosowania szkodliwych substancji w urządzeniach elektrycznych i elektronicznych

Opakowanie



Kod produktu	Opakowanie	Długość [mm]	Szerokość [mm]	Wysokość [mm]	Waga netto [kg]	Waga brutto [kg]
STTA4-15L40	Ilość (1 szt.)	440	310	200	13.50	13.95
STTA4-25L40	Ilość (1 szt.)	440	310	200	14.50	15.02
STTA4-40L40	Ilość (1 szt.)	440	310	200	18.50	19.03
STTA4-60L40	Ilość (1 szt.)	440	310	250	22.00	22.64
STTA4-80L40	Ilość (1 szt.)	440	310	250	27.32	27.92
STTA4110L40	Ilość (1 szt.)	450	410	250	37.94	38.69
STTA4140L50	Ilość (1 szt.)	450	410	250	42.30	42.73