

SFPR4

Transformatorowy regulator prędkości wentylatora z regulacją przepływu gazu



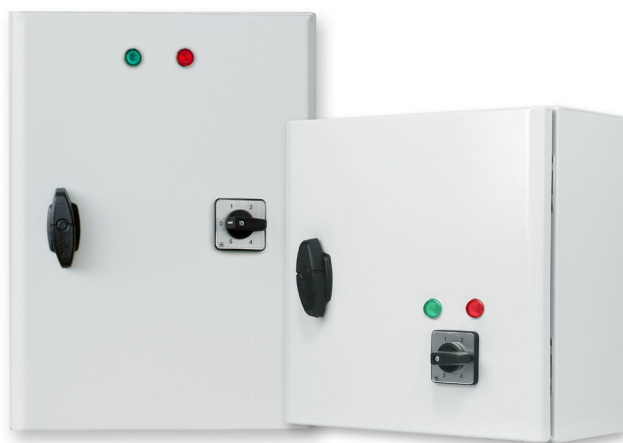
Seria SFPR4 to transformatorowe regulatory prędkości wentylatorów, które regulują prędkość obrotową silników trójfazowych 400 V poprzez pięciostopniową zmianę napięcia wyjściowego. Seria jest wyposażona w monitorowanie TK w celu termicznego zabezpieczenia silnika oraz wejście do zdalnego uruchamiania/wyłączania. Wyjście przekaźnikowe może sterować zewnętrznym zaworem gazu. Dopływ gazu będzie włączony tylko wtedy, gdy wentylator wyciągowy jest aktywny. Jeśli w ciągu 60 sekund nie zostanie wykryty przepływ powietrza, przepływ gazu zostanie zatrzymany.

Główne charakterystyki

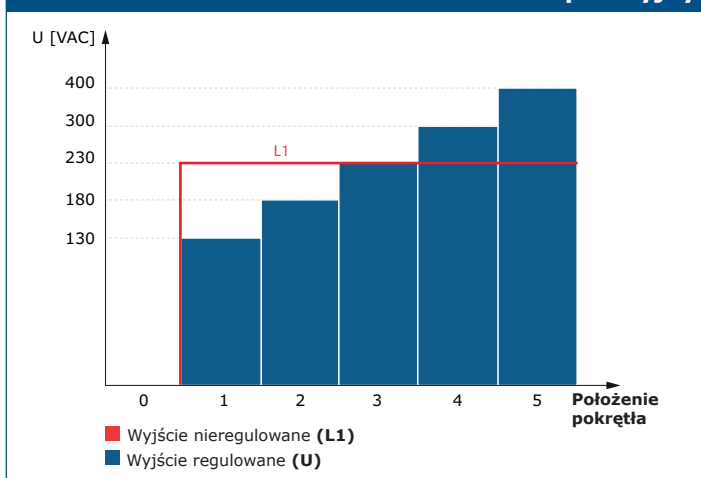
- Szeroki zakres mocy:
- 5-stopniowy przełącznik obrotowy do sterowania ręcznego z pozycją OFF
- Wejście czujnikowe dla czujnika przepływu (lub czujnika ciśnienia)
- Wyjście przekaźnikowe (NC/COM/NO), sterowane przez wejście czujnika przepływu / ciśnienia (do przełączania zaworu gazowego / siłownika)
- Wejście do zdalnego uruchamiania / zatrzymywania lub termostatu
- Kontrolka LED
- Automatyczne ponowne uruchomienie po awarii zasilania

Specyfikacja techniczna

Napięcie zasilania	3x400 VAC ± 10% / 50–60 Hz	
Wyjście nieregulowane	230 VAC / 2 A	
Standard ochrony	IP54 (zgodnie z EN 60529)	
Warunki otoczenia	Temperatura	-20–35 °C
	Wilgotność	5–95 % rH (bez kondensatu)



Schemat operacyjny



Kod produktu

Kod produktu	Prąd maks. [A]
SFPR4-15L40	1,5
SFPR4-25L40	2,5
SFPR4-40L40	4,0
SFPR4-60L40	6,0
SFPR4-80L40	8,0

Zakres przeznaczenie

- Regulacja prędkości obrotowej wentylatorów silników trójfazowych sterowanych napięciem w systemach wentylacyjnych
- Tylko do użytku w pomieszczeniach

Połączenia i podłączenia

R, S, T	Napięcie zasilania: 3 x 400 VAC ± 10% / 50–60 Hz
N	Neutralny
PE	Zaciski uziemienia
L1, N	Wyjście nieregulowane, 230 VAC / 2 A.
U, V, W	Regulowane wyjście do silnika (0 / 130 / 180 / 230 / 300 / 400 VAC ± 5 %)
PE	Zaciski uziemienia
COM, NO, NC	Wyjście przekaźnikowe do sterowania zaworem gazowym (moc znamionowa styków: 230 VAC / 6 A)
TK, TK	Kontrola TK dla ochrony termicznej silnika
NC, NC	Wejście do zdalnego włączania/wyłączania za pomocą zewnętrznego przełącznika lub termostatu, normalnie zamknięte
FL, FL	Wejście czujnika przepływu lub ciśnienia gazu, normalnie zamknięte
Połączenia	Zakres mocowania dławika kablowego: 8–13 mm Przekrój: w zależności od artykułu

Napięcie

Położenie pokrętki	0	1	2	3	4	5
Przewody						
Wyjście nieregulowane [VAC]						
Wersja L40	0	130	180	230	300	400
Wyjście nieregulowane [VAC]						
L1	0	230	230	230	230	230

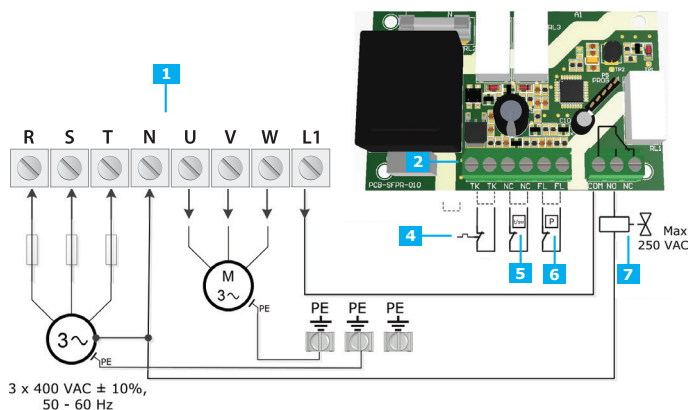
SFPR4

Transformatorowy regulator prędkości wentylatora z regulacją przepływu gazu

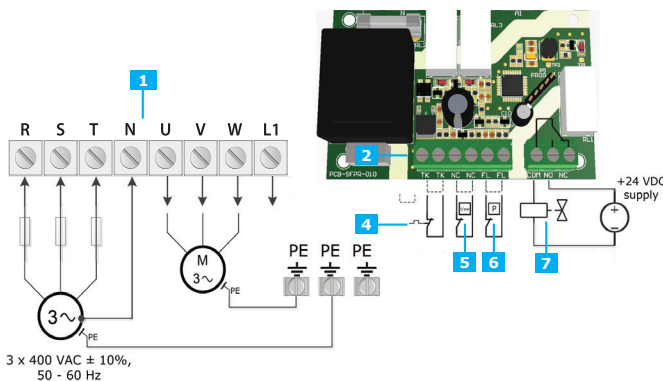


Schematy

Zawór gazowy / siłownik 230 VAC zasilany z zacisków L1 / N z zewnętrznym zabezpieczeniem bezpiecznikowym na fazie R (max. 6 A)

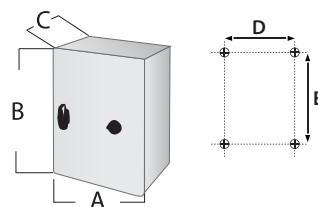


Zawór gazowy / siłownik zasilany z zewnętrznego zasilacza 24 VDC



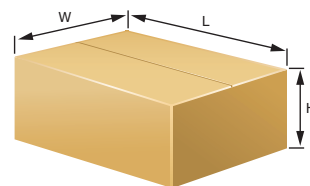
1 - Zaciski zasilania	
2 - Zaciski sterowania	
3 - Zaciski uziemienia	
4 - Kontakt termiczny	Styki TK do termicznego zabezpieczenia silnika
5 - Przełącznik bieg/stop	Wejście do zdalnego uruchamiania/zatrzymywania
6 - Przełącznik przepływu/ciśnienia	Wejście przepływu gazu lub wyłącznika ciśnieniowego
7 - Siłowniki zaworów gazowych	Wyjście przekaźnikowe do sterowania zaworem gazowym

Mocowanie i wymiary



Kod artykułu	A [mm]	B [mm]	C [mm]	D [mm]	E [mm]	Korpus
SFPR4-15L40	325	300	175	255	255	blacha stalowa (RAL7035, poliestrowa powłoka nakładania proszkowo)
SFPR4-25L40	325	300	175	255	255	
SFPR4-40L40	425	300	175	255	355	
SFPR4-60L40	425	300	235	255	355	
SFPR4-80L40	425	300	235	255	355	

Opakowanie



Produkt	Opakowanie	Długość [mm]	Szerokość [mm]	Wysokość [mm]	Waga netto [kg]	Waga brutto [kg]
SFPR4-15L40	Ilość (1 szt.)	340	310	200	11,7 kg	12,2 kg
SFPR4-25L40	Ilość (1 szt.)	340	310	200	13,1 kg	13,6 kg
SFPR4-40L40	Ilość (1 szt.)	440	310	200	18,2 kg	18,8 kg
SFPR4-60L40	Ilość (1 szt.)	440	310	250	21,7 kg	22,3 kg
SFPR4-80L40	Ilość (1 szt.)	440	310	250	27,2 kg	27,8 kg



SFPR4

Transformatorowy regulator prędkości wentylatora z regulacją przepływu gazu

Normy



- Dyrektywa niskonapięciowa 2014/35 / WE
EN 61558-1:2005/A1:2009 - Bezpieczeństwo transformatorów mocy, zasilaczy, dławików i podobnych produktów - Część 1: Wymagania ogólne;
EN 61558-2-13:2009 - Bezpieczeństwo transformatorów, dławików, zasilaczy i podobnych produktów dla napięć zasilania do 1 100 V - Część 2-13: Szczegółowe wymagania i badania dotyczące transformatorów samochodowych i jednostek zasilających zawierających transformatory samochodowe
- Dyrektywa RoHS 2011/65 / UE w sprawie ograniczenia stosowania szkodliwych substancji w urządzeniach elektrycznych i elektronicznych

Globalne Numery Pozycji Handlowych (GTIN)

Opakowanie	SFPR4-15L40	SFPR4-25L40	SFPR4-40L40	SFPR4-60L40	SFPR4-80L40
Szt.	05401003014516	05401003014523	05401003014530	05401003014547	05401003014554