



# SD-DM

## Elektroniczny cyfrowy regulator wentylatora z Modbus RTU

Seria SDX-DM to elektroniczne regulatory prędkości wentylatorów, które umożliwiają ręczną regulację prędkości obrotowej jednofazowych silników AC poprzez zmianę napięcia silnika za pomocą kontroli kąta fazowego. Moc można regulować do minimum do maksimum lub od maksimum do minimum. Tryb pracy może być wybrany poprzez Modbus RTU. Napięcie wyjściowe można ustawić lokalnie za pomocą wbudowanego potencjometru lub zdalnie za pomocą komunikacji Modbus RTU. Nadaje się do montażu podtynkowego (IP44), jak i do montażu natynkowego (IP54). Wszystkie ustawienia można regulować za pośrednictwem komunikacji Modbus RTU.

### Główne charakterystyki

- Bezstopniowa regulacja prędkości
- Komunikacja Modbus RTU
- Ochrona przed przegrzaniem
- Kontrola zmiennej prędkości od niskiej do wysokiej prędkości lub od wysokiej do niskiej prędkości
- Regulowana minimalna i maksymalna prędkość za pośrednictwem komunikacji Modbus RTU
- Prędkość wentylatora można ustawić lokalnie lub zdalnie za pośrednictwem komunikacji Modbus RTU
- Montaż podtynkowy lub natynkowy
- Regulowane wyjście [VAC]: 1,5–2,5 A, w zależności od wersji produktu

### Kody produktu

Kod produktu	Zakres prądu znamionowego [A]
SDX-1-15-DM	0,1–1,5
SDX-1-25-DM	0,2–2,5

### Specyfikacja techniczna

Napięcie zasilania (Us)	230 VAC ±10 % / 50-60 Hz	
Maksymalny zakres prędkości (Vmax.)	75–100 % Us	
Minimalny zakres prędkości (Vmin.)	20–70 % Us	
Warunki otoczenia	Temperatura	0–40 °C
	Wilgotność względna	5–95 % rH (bez kondensatu)
Stopień ochrony	Podtynkowymontaż	IP44 (zgodnie z EN 60529)
	Montaż natynkowy	IP54 (zgodnie z EN 60529)

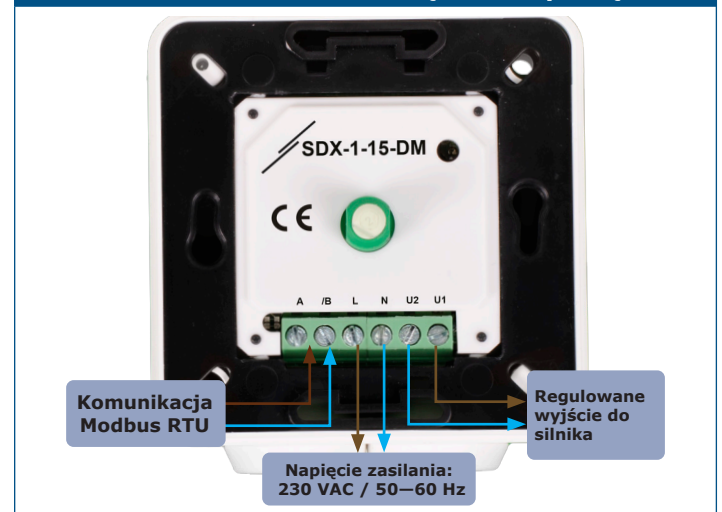
### Normy

- CE**
- Dyrektywa niskonapięciowa 2014/30/UE
    - EN 60529:1991 Stopień ochrony obudowy (IP Code). Poprawka AC:1993 do EN 60529
    - EN 60730-1: 2011 Automatische regulerende elektrische apparaten voor gebruik in de huishouding - Deel 1: Algemene eisen
  - Dyrektywa kompatybilności elektromagnetycznej EMC 2014/30 / UE
    - EN 60730-1: 2011 Automatische regulerende elektrische apparaten voor gebruik in de huishouding - Deel 1: Algemene eisen
    - EN 61000-6-1: 2007 Compatibilité électromagnétique (EMC) - Partie 6-1: Normes générales - Immunité dans les environnements résidentiels, commerciaux et industriels
    - EN 61000-6-3: 2007 Compatibilité électromagnétique (EMC) - Partie 6-3: Normes générales - Immunité dans les environnements résidentiels, commerciaux et industriels. Corrections A1: 2011 et A2: 2012 à l'EN 61000-6-3
    - EN 61000-3-2:2014 Compatibilité électromagnétique (EMC) - Partie 3-2: Limites - Limites de la pollution harmonique des courants (courant d'entrée de l'appareil ≤ 16 A en phase)
  - Dyrektywa w sprawie zużytego sprzętu elektrycznego i elektronicznego Dyrektywa WEEE 2012/19 / UE
  - Dyrektywa RoHS 2011/65 / UE w sprawie ograniczenia stosowania szkodliwych substancji w urządzeniach elektrycznych i elektronicznych

### Zakres przeznaczenia

- Ręczne sterowanie prędkością silnika / wentylatora w aplikacjach HVAC
- Tylko do użytku w pomieszczeniach

### Połączenia i podłączenia



<b>A</b>	Komunikacja Modbus RTU, sygnał A i /B
<b>/B</b>	
<b>L</b>	Napięcie zasilania, linia (230 VAC ± 10% / 50-60 Hz)
<b>N</b>	Zasilanie, neutralne
<b>U2</b>	Regulowana moc silnika, neutralna
<b>U1</b>	Regulowana moc silnika, faza
<b>Połączenia</b>	Blok zacisków śrubowych, raster 5 mm maksymalna średnica kabla 2,5 mm <sup>2</sup>

**Notatka:** Zamontuj urządzenie tak, aby listwa zaciskowa i połączenia znajdowały się na dole!

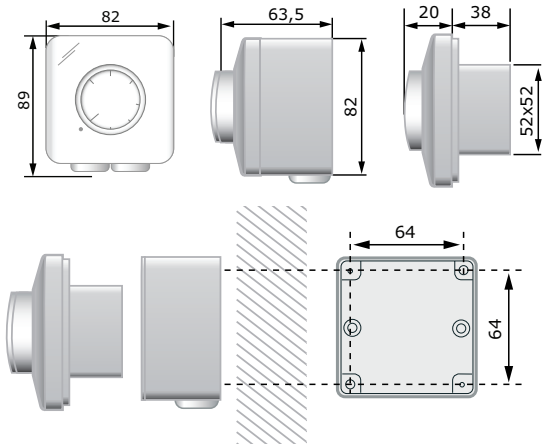


# SD-DM

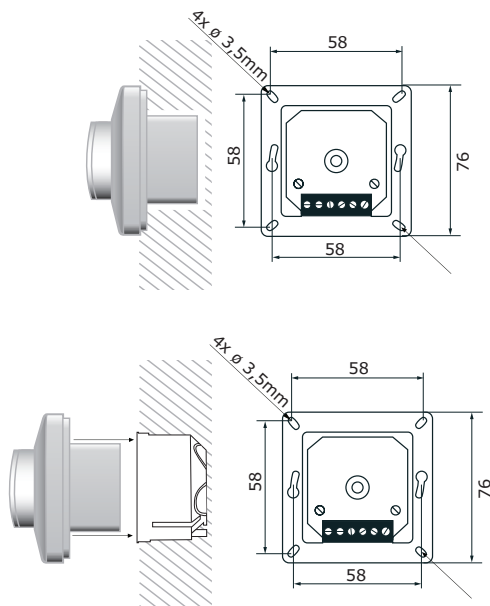
Elektroniczny cyfrowy regulator wentylatora z Modbus RTU

## Mocowanie i wymiary

### Montaż natynkowy

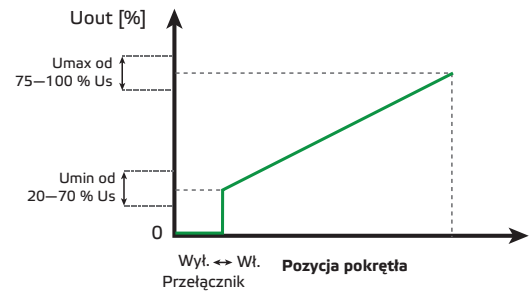


### Montaż podtynkowy

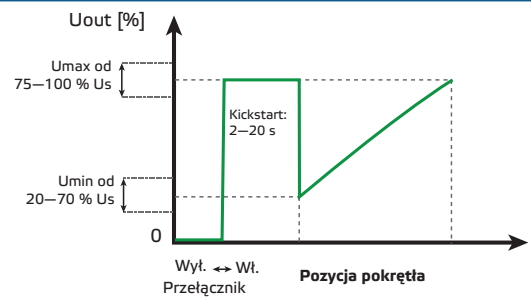


## Schemat pracy funkcjonalnej

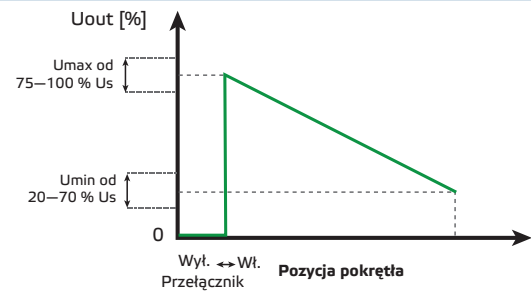
### Od niskiej do wysokiej prędkości z płynnym startem



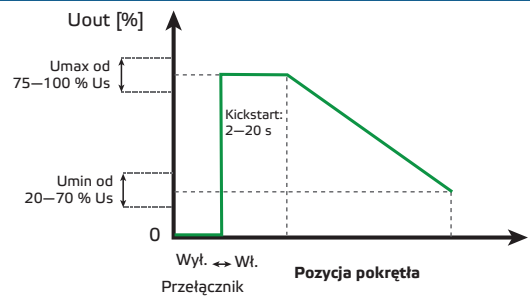
### Od niskiej do wysokiej prędkości z szybkim startem



### Od wysokiej do niskiej prędkości z płynnym startem



### Od wysokiej do niskiej prędkości z szybkim startem



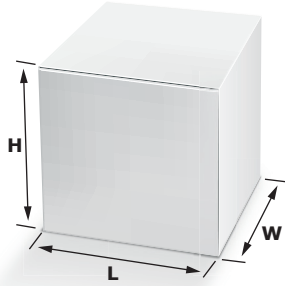
**Uwaga:** Domyślnie żądana prędkość wentylatora lub wartość wyjściowa jest ustawiana za pomocą wbudowanego potencjometru. Możliwe jest nadpisanie wbudowanego potencjometru poprzez komunikację Modbus RTU.



# SD-DM

Elektroniczny cyfrowy regulator wentylatora z Modbus RTU

## Opakowanie



Produkt	Opakowanie	Długość [mm]	Szerokość [mm]	Wysokość [mm]	Waga netto	Waga brutto
SDX-1-15-DM SDX-1-25-DM	Jednostka (1 szt.)	95	85	70	0,16 kg	0,17 kg
	Pudełko(10 szt.)	492	182	84	1,6 kg	1,7 kg
	Karton (60 szt.)	590	380	280	9,6 kg	10,2 kg

## Global trade item numbers (GTIN)

Opakowanie	SDX-1-15-DM	SDX-1-25-DM
<b>Szt.</b>	05401003018293	05401003018309
<b>Pudełko</b>	05401003302750	05401003302767
<b>Karton</b>	05401003503997	05401003504000