

SDP-M010-XT

Potencjometr z Modbus RTU, ustawienia Vmin i Vmax



Potencjometry SDP-M010-XX mogą sterować urządzeniami, które wymagają bezstopniowego sygnału sterującego. Napięcie zasilania wynosi 24 VDC (odpowiednie dla PoM). Napięcie wyjściowe jest regulowane bezstopniowo z Vmin na Vmax lub z Vmax na Vmin za pomocą pokrętki. Istnieje wersja bez pozycji OFF oraz wersja z wyłącznikiem OFF w skrajnej lewej pozycji. Potencjometr nadaje się zarówno do montażu podtynkowego (IP44), jak i natynkowego (IP54). Wszystkie parametry można regulować przez Modbus RTU.

Główne charakterystyki

- Bezstopniowa kontrola sygnału wyjściowego pomiędzy Vmin i Vmax
- Minimalne (Vmin) i maksymalne (Vmax) wyjście regulowane przez Modbus RTU
- Sterowanie normalne (Vmin do Vmax) lub odwrotne (Vmax do Vmin) do wyboru przez Modbus RTU
- Wyjście analogowe/modulowane do wyboru za pomocą Modbus RTU
- Dostępne wersje z lub bez wyłącznika OFF w skrajnej lewej pozycji
- Dodatkowe funkcje BMS, takie jak nadpisanie wyjścia i limit czasu Modbus, dostępne w rejestrach Modbus
- Wodoodporna obudowa
- Montaż podtynkowy lub natynkowy

Kod produktu

Kod produktu	Wyjścia	Pozycja - off
SDP-M010-AT	0, Vmin—Vmax	tak
SDP-M010-BT	Vmin—Vmax	nie

Specyfikacja techniczna

	SDP-M010-AT	SDP-M010-BT
Napięcie zasilania	24 VDC	
Do wyboru wyjście analogowe wyjście regulowane	Tryb 0–10 VDC	min. obciążenie 50 kΩ ($R_L \geq 50$ kΩ)
	Tryb 0–20 mA	max. obciążenie 500 Ω ($R_L \leq 500$ Ω)
	Tryb PWM (typ otwarty kolektor):	Częstotliwość PWM 1 kHz, min. obciążenie 50 kΩ ($R_L \geq 50$ kΩ) PWM poziom napięcia 3,3 VDC lub 12 VDC
Wyjście	0, Vmin—Vmax	Vmin—Vmax
Vmin	0–7 VDC / 0–14 mA / 0–70 % PWM	
Vmax	7.5–10 VDC / 15–20 mA / 75–100 % PWM	
Zużycie energii	≤ 20 mA obciążenie przy włączeniu	
Off - pozycja	tak	nie
Warunki otoczenia	Temperatura	0–50 °C
	Wilgotność względna	<95 % rH (bez kondensatu)
Stopień ochrony	IP44 / IP54 (zgodnie z EN 60529)	

Normy

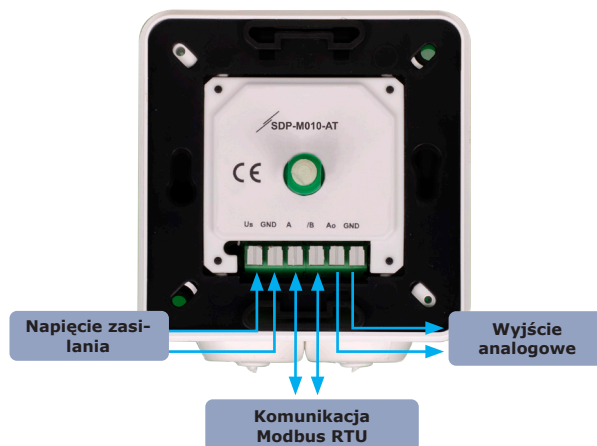
- Dyrektywa niskonapięciowa 2014/35 / UE
- EN 60529: 1991 Stopnie ochrony zapewniane przez obudowy (kod IP) Poprawka AC: 1993 do EN 60529
EN 60730-1: 2011 Automataczne regulatory elektryczne do użytku domowego i podobnego - Część 1: Wymagania ogólne;
- Dyrektywa kompatybilności elektromagnetycznej EMC 2014/30 / UE
- EN 60730-1: 2011 Automataczne regulatory elektryczne do użytku domowego i podobnego - Część 1: Wymagania ogólne
- EN 61000-6-1:2007 Kompatybilność elektromagnetyczna (EMC) - Część 6-1: Standardy ogólne - Odporność w środowiskach mieszkalnych, komercyjnych i przemysłowych
- EN 61000-6-3: 2007 Kompatybilność elektromagnetyczna (EMC) - Część 6-3: Standardy ogólne - Norma emisji dla środowisk mieszkalnych, komercyjnych i lekkich zakładów przemysłowych. Poprawki A1: 2011 i AC: 2012 do EN 61000-6-3
- Dyrektywa w sprawie zużytego sprzętu elektrycznego i elektronicznego Dyrektywa WEEE 2012/19/UE
- Dyrektywa RoHS 2011/65 / UE w sprawie ograniczenia stosowania szkodliwych substancji w urządzeniach elektrycznych i elektronicznych



Zakres przeznaczenia

- Różnorodne zastosowania, w których wymagany jest sygnał sterujący DC

Połączenia i podłączenia



Us	Napięcie zasilania (Max. 24 VDC)
GND	Napięcie zasilania, uziemienie
A	Modbus sygnał A
/B	Modbus sygnał / B
Ao	Sygnał wyjściowy (0-10 VDC, 0-20 mA, 0-100% PWM)
GND	Wyjście, uziemienie

SDP-M010-XT

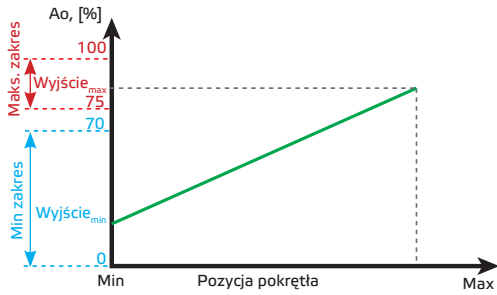
Potencjometr z Modbus RTU, ustawienia Vmin i Vmax



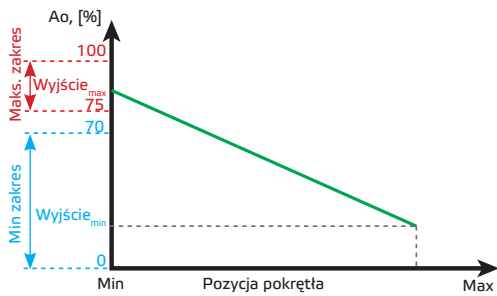
Schemat operacyjny

SDP-M010-BT

Rodzaj regulacji od minimum do maksimum

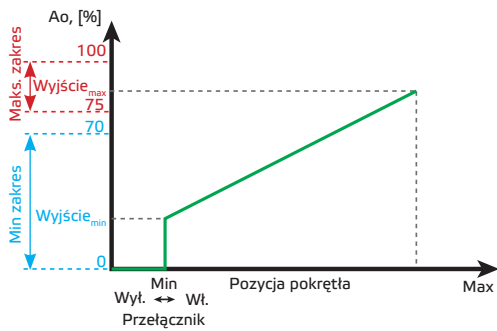


Rodzaj regulacji od maksimum do minimum

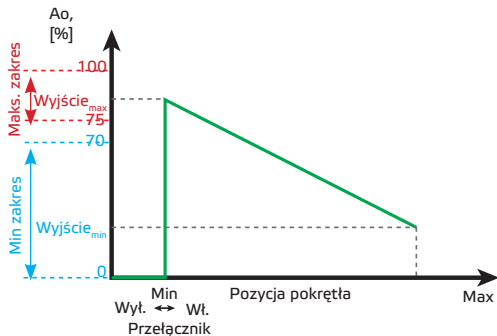


SDP-M010-AT

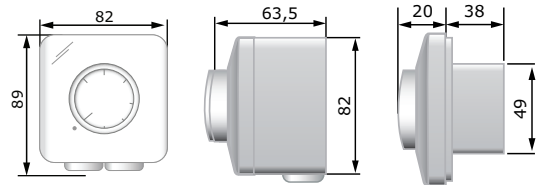
Rodzaj regulacji od minimum do maksimum



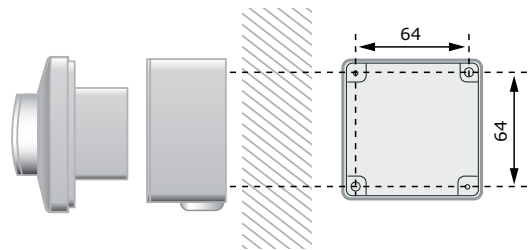
Rodzaj regulacji od maksimum do minimum



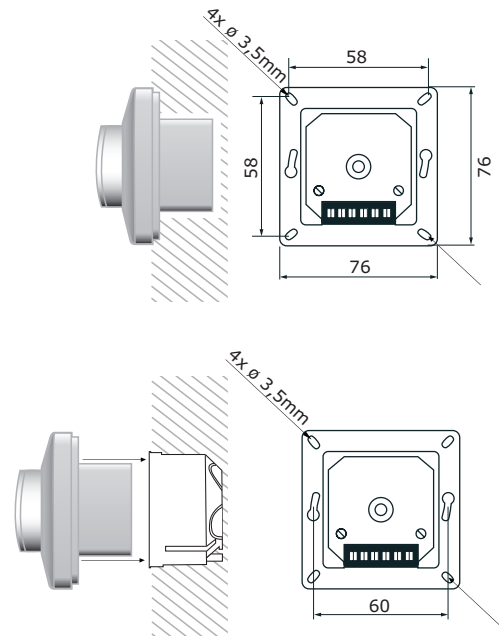
Mocowanie i wymiary



Montaż natynkowy



Montaż podtynkowy

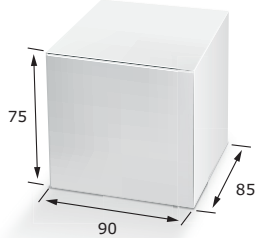


SDP-M010-XT

Potencjometr z Modbus RTU, ustawienia Vmin i Vmax



Opakowanie



Kod produktu	Opakowanie	Długość [mm]	Szerokość [mm]	Wysokość [mm]	Waga netto	Waga brutto
SDP-M010-AT	Ilość (1 szt.)	96	86	77	0,14 kg	0,17 kg
	Pudełko(10 szt.)	492	182	84	1,49 kg	1,85 kg
	Karton (60 szt.)	590	380	280	8,94 kg	12,035 kg
SDP-M010-BT	Ilość (1 szt.)	96	86	77	0,14 kg	0,17 kg
	Pudełko(10 szt.)	492	182	84	1,49 kg	1,85 kg
	Karton (60 szt.)	590	380	280	8,94 kg	12,035 kg

Globalne Numery Pozycji Handlowych (GTIN)

Opakowanie	SDP-M010-AT	SDP-M010-BT
Szt.	05401003018446	05401003018439
Pudełko	05401003302798	05401003302781
Karton	05401003504093	05401003504086
Paleta	05401003701140	05401003701133