

RSMFM-3

Wielofunkcyjny czujnik pokojowy CO₂, PoM



RSMFM-3 to wielofunkcyjne czujniki pokojowe, które mierzą poziom stężenia CO₂, temperaturę, wilgotność względną i światło otoczenia. Zasilane przez Modbus, wszystkie parametry są dostępne poprzez Modbus RTU.

Główne charakterystyki

- Możliwość wyboru zakresów poziomu CO₂, temperatury i wilgotności względnej
- Wyjścia dostępne przez rejestry wejściowe Modbus RTU
- Bootloader do aktualizacji oprogramowania układowego za pomocą komunikacji Modbus RTU
- Czujnik światła otoczenia z regulowanym poziomem „aktywnym” i „gotowości”
- 3 diody LED z regulowanym natężeniem światła do wskazywania stanu pracy
- Długotrwała stabilność i dokładność

Zakres przeznaczenia

- Monitorowanie temperatury wewnętrznej, wilgotności względnej i poziomu CO₂ w zastosowaniach HVAC
- Nadaje się do budynków mieszkalnych i komercyjnych
- Tylko do użytku w pomieszczeniach

Kod produktu

Kod produktu	Napięcie zasilania	Imax	Rodzaj połączenia
RSMFM-3	24 VDC, PoM	30 mA	Gniazdo RJ45

Specyfikacja techniczna

Napięcie zasilania	24 VDC, Power over Modbus	
Zakres zastosowania	Temperatura	0–50 °C
	Wilgotność względna	0–95 % rH (bez kondensatu)
	CO ₂	400–2.000 ppm
Dokładność		±0,5 °C (5–50 °C)
		±6 % rH (20–80 % rH)
	400–2.000 ppm CO ₂	±(50 ppm + 3% czytania)
	2.001–5.000 ppm CO ₂	±(40 ppm + 5% czytania)
Standard ochrony	IP30 (zgodnie z EN 60529)	

Jak skonfigurować



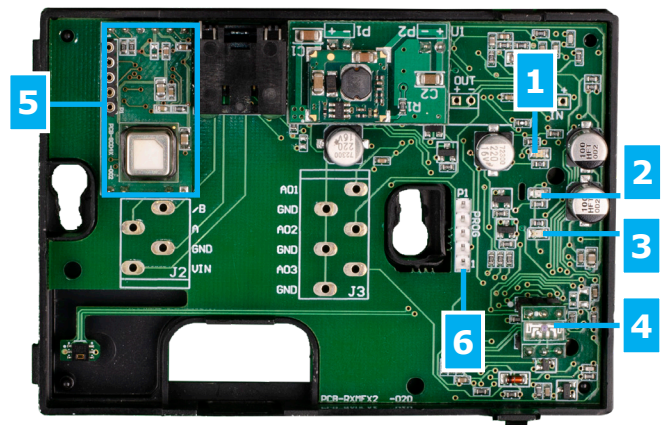
Za pomocą bramki internetowej Sentera możesz połączyć swoją instalację z chmurą SenteraWeb HVAC i:

- Łatwa zdalna zmiana ustawień parametrów podłączonych urządzeń
- Zdefiniuj użytkowników i daj im dostęp do monitorowania instalacji za pomocą standardowej przeglądarki internetowej
- Dane dziennika - tworzenie diagramów i eksportowanie zarejestrowanych danych
- Otrzymuj alerty lub ostrzeżenia, gdy zmierzone wartości przekraczają zakresy alertów lub gdy wystąpią błędy
- Stwórz różne reżimy dla swojego systemu wentylacyjnego - np. reżim dzień-noc.

Więcej informacji na temat rejestrów Modbus można znaleźć na mapie rejestrów Modbus.



Ustawienia i wskazania

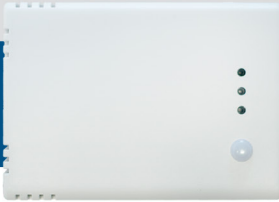


1 - Czerwona dioda LED	Wł.	Zmierzone wartości temperatury lub wilgotności względnej są poza zakresem lub CO ₂ jest wyższy lub równy poziomowi alertu 2
	Migający	Komunikacja z jednym z czujników kończy się niepowodzeniem
2 - Żółta dioda LED	Wł.	Zmierzone wartości temperatury lub wilgotności względnej mieszczą się w zakresie alarmowym lub CO ₂ jest wyższy lub równy poziomowi alertu 1
3 - Zielona dioda LED	Wł.	Zmierzone wartości temperatury lub wilgotności względnej mieszczą się w zakresie lub poziom CO ₂ jest niższy niż poziom alertu 1
4 - Czujnik światła otoczenia		Niska intensywność światła / Aktywny / Gotowość
5 - Element czujnikowy CO ₂		Do pomiaru stężenia CO ₂ należy przeprowadzić autokalibrację
6 - Pin PROG, P1		Założ zwórkę na piny 1 i 2 i odczekaj co najmniej 5 sekund, aby zresetować parametry komunikacji Modbus
		Założ zwórkę na piny 3 i 4 i uruchom ponownie zasilanie, aby przejść do trybu bootloadera

Notatka: Domyślnie diody LED wizualizują zmierzony poziom CO₂. Gdy tryb bootloadera jest włączony, zielona i żółta dioda migają naprzemiennie. Podczas ładowania oprogramowania układowego dodatkowo miga czerwona dioda LED.

RSMFM-3

Wielofunkcyjny czujnik pokojowy CO₂, PoM



Połączenia i podłączenia

Gniazdo RJ45 (Power over Modbus)

Pin 1	24 VDC	Napięcie zasilania
Pin 2		
Pin 3	A	Komunikacja Modbus RTU, sygnał A
Pin 4		
Pin 5	/B	Komunikacja Modbus RTU, sygnał / B
Pin 6		
Pin 7	GND	Uziemienie, napięcie zasilania
Pin 8		

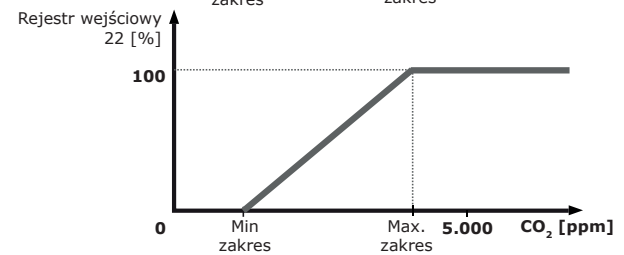
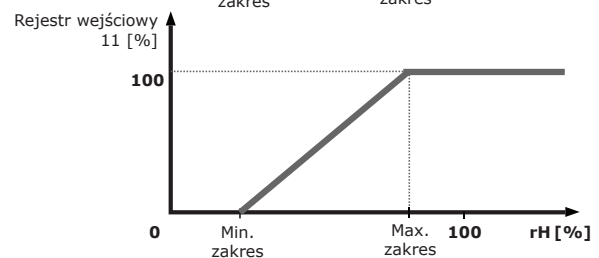
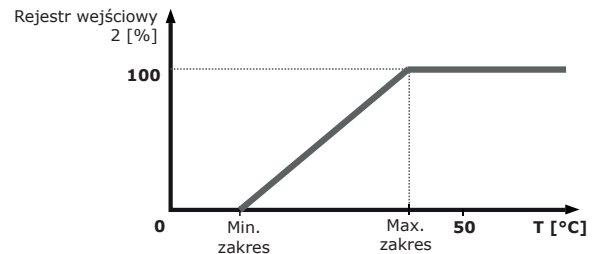


Normy

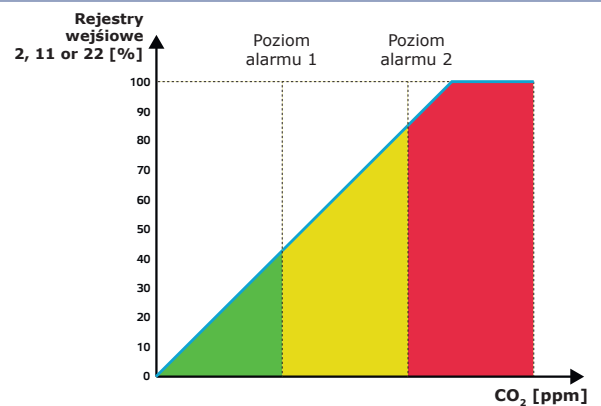


- Dyrektywa niskonapięciowa 2014/35/EU
 - EN 60529:1991 Stopnie ochrony obudowy (IP Code) Dodatki AC:1993 do EN 60529
 - EN 60730-1: 2011 Automatische reguleratoren elektrisch für den häuslichen und ähnlichen Gebrauch - Teil 1: Allgemeine Anforderungen
- Dyrektywa kompatybilności elektromagnetycznej EMC 2014/30 / UE
 - EN 60730-1: 2011 Automatische reguleratoren elektrisch für den häuslichen und ähnlichen Gebrauch - Teil 1: Allgemeine Anforderungen
 - EN 61000-6-1: 2007 Kompatibilität elektromagnetisch (EMC) - Teil 6-1: Standards für allgemeine - Widerstandsfähigkeit in häuslichen, gewerblichen und industriellen Umgebungen
 - EN 61000-6-3: 2007 Kompatibilität elektromagnetisch (EMC) - Teil 6-3: Standards für allgemeine - Emissionsnormen für häusliche, gewerbliche und industrielle Umgebungen
 - EN 61326-1: 2013 Elektrische Messgeräte, Kontrolle und Anwendung von Messgeräten in Labors - EMC Anforderungen - Teil 1: Allgemeine Anforderungen
 - EN 61326-3-2: 2015 Elektrische Messgeräte, Kontrolle und Anwendung von Messgeräten in Labors - EMC Anforderungen - Teil 3-2: Besondere Anforderungen für die Konfiguration des Testgeräts, Testbedingungen und Leistungsmerkmale für Prüfvorgänge mit integrierter oder ferngesteuerter Signalverarbeitung
- WEEE 2012/19/EU
- Dyrektywa RoHS 2011/65 / UE w sprawie ograniczenia stosowania szkodliwych substancji w urządzeniach elektrycznych i elektronicznych
 - EN IEC 63000:2018 Dokumentacja techniczna do oceny produktów elektrycznych i elektronicznych w odniesieniu do ograniczenia substancji niebezpiecznych

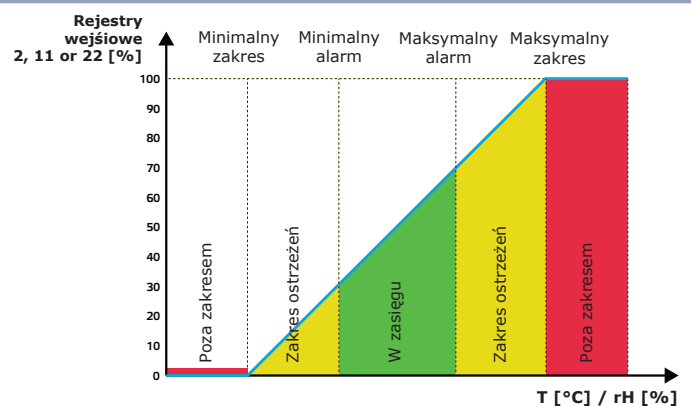
Schemat pracy funkcjonalnej



Sygnalizacja LED czujnika CO₂ (ustawienie domyślne)



Sygnalizacja LED czujnika temperatury i wilgotności





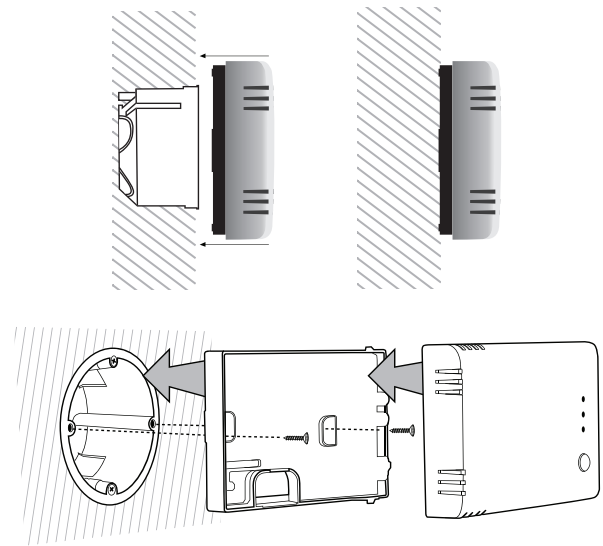
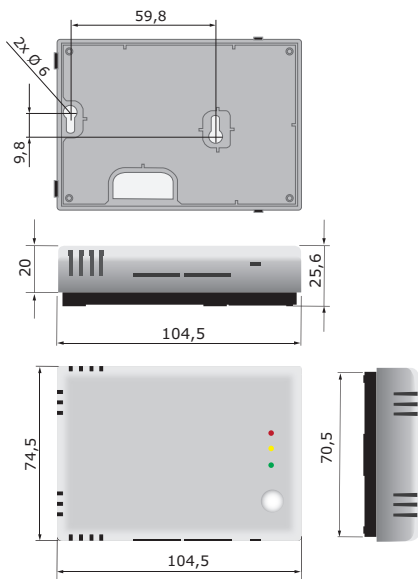
RSMFM-3

Wielofunkcyjny czujnik pokojowy CO₂, PoM

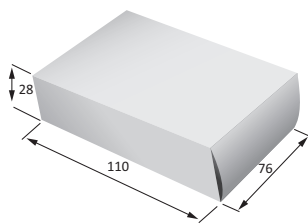
Globalne numery pozycji handlowych (GTIN)

Opakowanie	Czujnik RSMFM-3
Szt.	05401003018873
Pudełko	05401003302965
Karton	05401003504390

Mocowanie i wymiary



Opakowanie



Kod produktu	Opakowanie	Długość [mm]	Szerokość [mm]	Wysokość [mm]	Waga netto	Waga brutto
RSMFM-3	Ilość (1 szt.)	110	76	28	0,088 kg	0,101 kg
	Pudełko (24 szt.)	492	177	85	2,112 kg	2,574 kg
	Karton (144 szt.)	590	380	505	12,672 kg	16,434 kg