



PSW

Prosestat różnicy ciśnień

Seria PSW - to bardzo czułe, regulowane przełączniki różnicy ciśnień, odpowiednie do monitorowania nadciśnienia, próżni i różnicy ciśnień powietrza lub innych niepalnych, niekorozyjnych gazów. Ustawienie przełącznika ciśnienia można regulować za pomocą skalibrowanego pokrętła ze skalą.

Główne charakterystyki

- Wysoka czułość i dokładność
- Różnorodność produktów dla różnych zakresów ciśnienia
- Ustawienie przełączania (DP)
- Długa żywotność

Specyfikacja techniczna

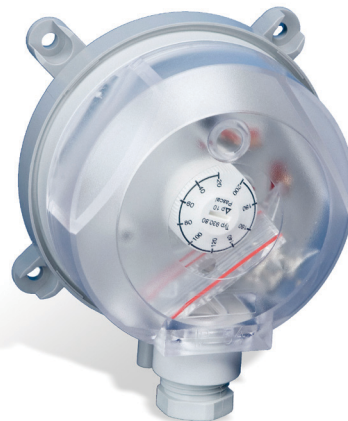
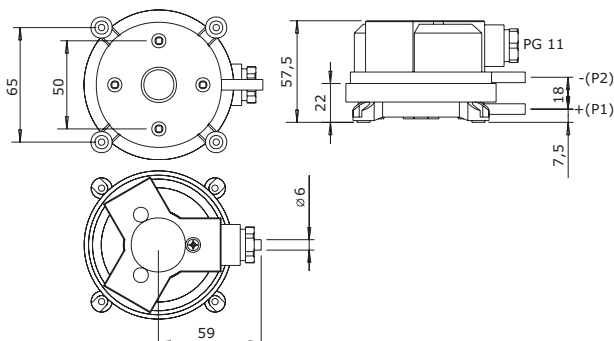
Maksymalne ciśnienie	2,500 Pa dla wszystkich zakresów ciśnienia	
Liczba cykli mechanicznych	10.000.000 operacji	
Charakterystyka kontaktów	max. 1,0 A (0,4) / 250 V AC (VDE 0630, EN 1854)	
Membrana	Silikonowa	
Stopień ochrony	IP54 (zgodnie z EN 60529)	
Warunki otoczenia	Temperatura	-20—85 °C
	Wilgotność	< 95 % rH (bez kondensatu)

* Używaj ekranowanych kabli.

Kod produktu

	PSW-200	PSW-500
Zakres, Pa	20—200	50—500
Zakres, mBar	0,2—2,0	0,5—5,0
ΔP, Pa [mBar]	10 (0,1)	20 (0,2)

Wymiary



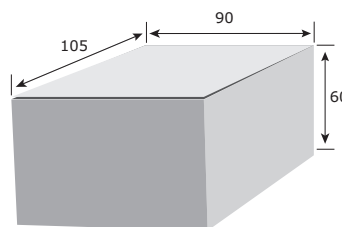
Zakres przeznaczenie

- Sterowanie filtrem powietrza i sterowanie wentylatorem
- Zabezpieczenie przed przegrzaniem silnika dla wentylatorów nagrzewnicy
- Sterowanie przepustnicami powietrza i przeciwpożarowymi
- Monitorowanie przepływu powietrza
- Monitorowanie przepływu powietrza w systemach wentylacyjnych
- Zabezpieczenie przed zamarzaniem rekuperatorów
- Stosować do powietrza lub gazów nieagresywnych i niepalnych

Normy

- Dyrektywa niskonapięciowa 2014/35 / WE
- Dyrektywa w sprawie zużytego sprzętu elektrycznego i elektronicznego Dyrektywa WEEE 2012/19 / UE
- Dyrektywa RoHS 2011/65 / UE w sprawie ograniczenia stosowania szkodliwych substancji w urządzeniach elektrycznych i elektronicznych

Opakowanie



Kod produktu	Opakowanie	Długość [mm]	Szerokość [mm]	Wysokość [mm]	Waga netto	Waga brutto
PSW	Ilość (1 szt.)	90	105	60	0,14 kg	0,16 kg
	Pudełko (72 szt.)	580	370	270	10,08 kg	12,3 kg