

PSET-QF

Zestaw przyłączeniowy różnicy ciśnień z PVC



Zawartość

| Element | Szt. | Materiał | Detale |
|------------------|------|--------------------|---|
| Otwór | 2 | Aluminium | Długość 46,4 mm Średnica końcówki łączącej: \varnothing 4 mm |
| Elastyczne rurki | 1 | PVC, przezroczysty | Średnica: \varnothing 5 x 7 mm Długość 200 cm |
| Spluczka | 2 | Metal, ocynkowany | Rodzaj: zwykły Średnica: M5, 15 mm |

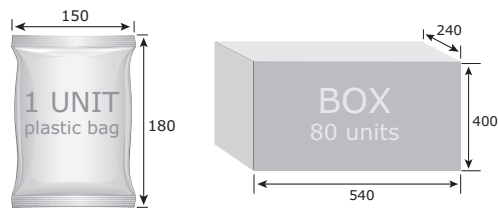
Specyfikacja techniczna

| | |
|---------------------|----------------|
| Ciśnienie robocze | max. 10.000 Pa |
| Temperatura robocza | max. 60 °C |

Normy

- WEEE Directive 2012/19/EU

Opakowanie



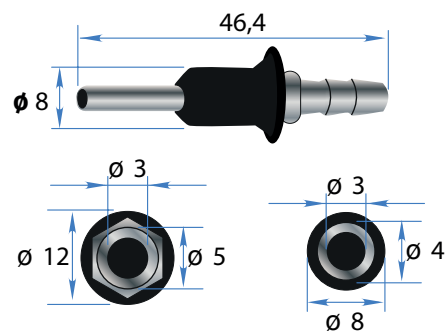
| Produkt | Opakowanie | Długość [mm] | Szerokość [mm] | Wysokość [mm] | Waga netto | Waga brutto |
|-------------|-------------------|--------------|----------------|---------------|------------|-------------|
| PSET-QF-200 | Ilość (1 szt.) | 18 | 15 | 0,5 | 0,60 kg | 0,60 kg |
| | Pudełko (80 szt.) | 550 | 410 | 250 | 4,80 kg | 5,63 kg |



Kody produktu

| | Długość rurki |
|-------------|---------------|
| PSET-QF-200 | 200 cm |

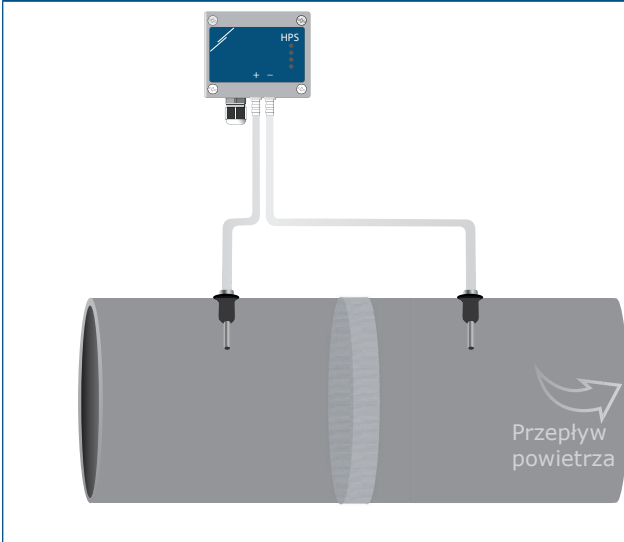
Mocowanie i wymiary



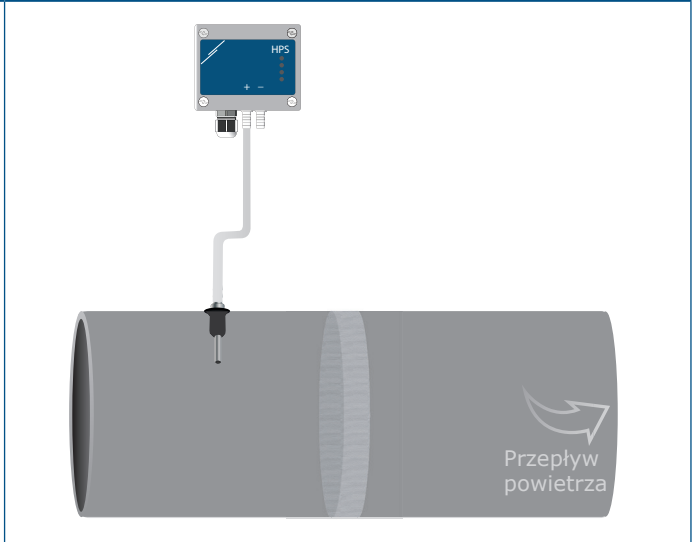
PSET-QF

Zestaw przyłączeniowy różnicy ciśnień z PVC

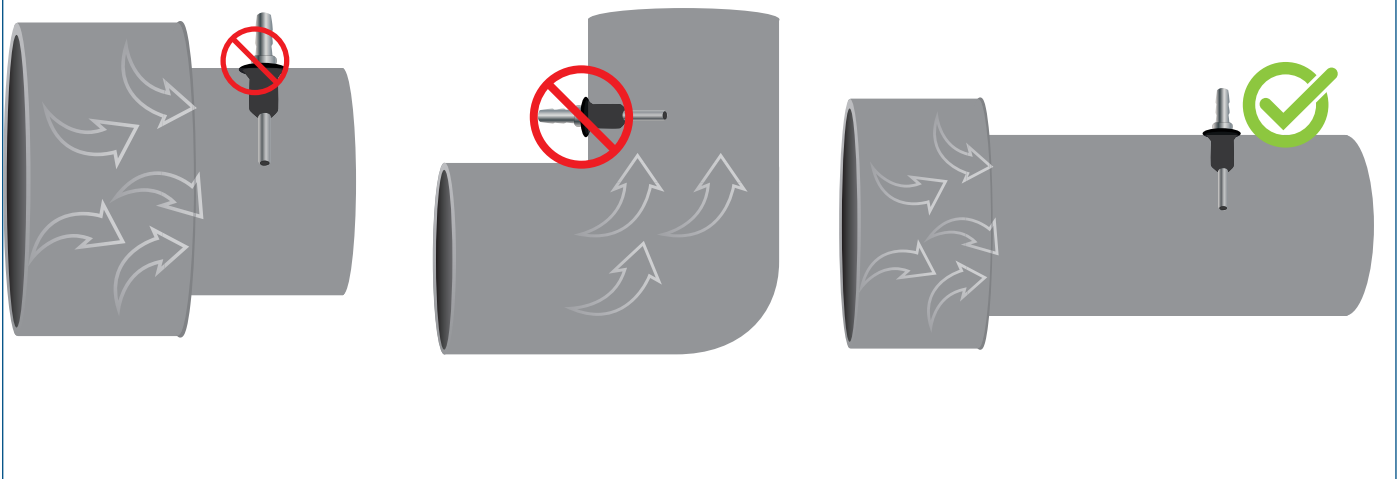
Zastosowanie 1: Wykrywanie zatkanego filtra



Zastosowanie 2: Wykrywanie ilości dostarczanego powietrza \ [m³ / h]



Pozycja montażowa



Wymagania instalacyjne: Prawidłowe umiejscowienie końcówek połączenia PSET-QF ma kluczowe znaczenie dla wiarygodnych i dokładnych odczytów parametrów w kanałach, dlatego należy je umieszczać w odpowiedniej odległości od wszelkich źródeł zawirowań powietrza. Minimalna odległość końcówek przyłącza od źródła turbulencji jest funkcją średnicy przewodu. Należy również zainstalować końcówki połączeń wystarczająco daleko od zagięć, skrzyżowań lub zmian przekroju w kanale, aby zapewnić dokładne odczyty.

Globalne numery pozycji handlowych (GTIN)

| Opakowanie | PSET-QF-200 |
|------------|----------------|
| Szt. | 05401003010808 |
| Karton | 05401003502396 |