

PSET-PVC

Zestaw przyłączeniowy różnicy ciśnień z PVC



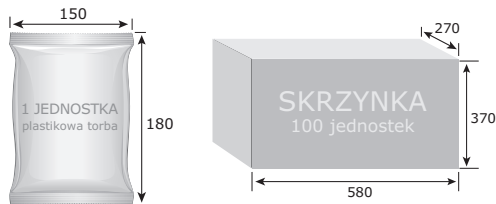
Zawartość

Element	Szt.	Materiał	Detale
Koniec złącza	2	ABS, szary	Długość 84,6 mm Średnica końcówki łączącej: \varnothing 6 mm
Śruba	4	Metal, ocynkowany	Typ: głowica okrągła, samogwintująca 2,9 x 9,5 mm
Elastyczne rurki	1	PVC, przezroczysty	Średnica: \varnothing 5 x 7 mm Długość 200 cm

Specyfikacja techniczna

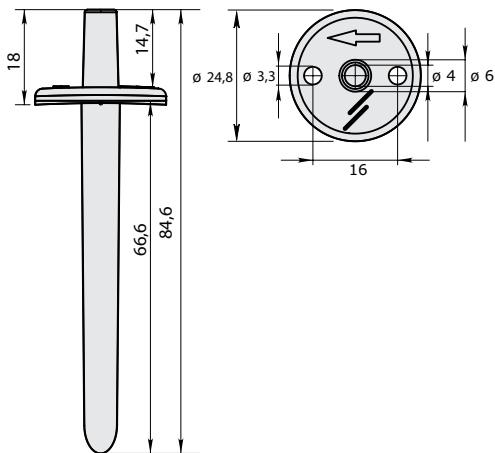
Ciśnienie robocze	max. 10.000 Pa
Temperatura robocza	max. 60 °C

Opakowanie



Produkt	Opakowanie	Długość [mm]	Szerokość [mm]	Wysokość [mm]	Waga netto	Waga brutto
PSET-PVC-200	Szt. Ilość (1 szt.)	180	150	-	0,64 kg	0,68 kg
	Karton (100 szt.)	590	380	280	6,4 kg	7,72 kg

Mocowanie i wymiary



Kod produktu

Kod	Długość rurki
PSET-PVC-200	200 cm

Normy

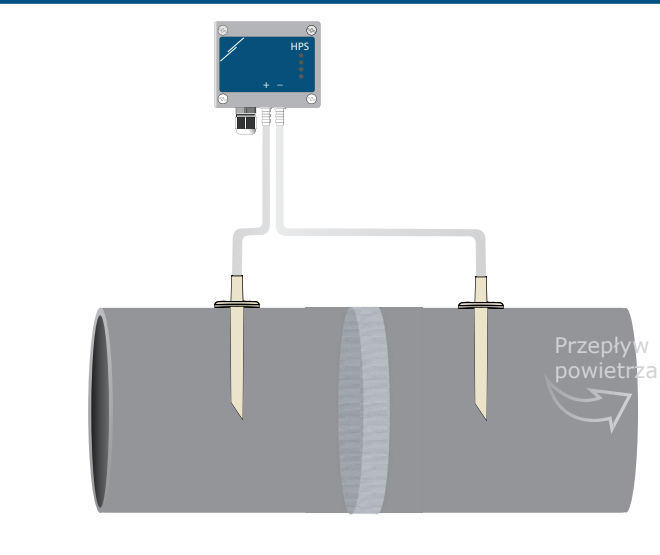
- DIN EN ISO 7046-1, 2
- Dyrektywa w sprawie zużytego sprzętu elektrycznego i elektronicznego Dyrektywa WEEE 2012/19 / UE



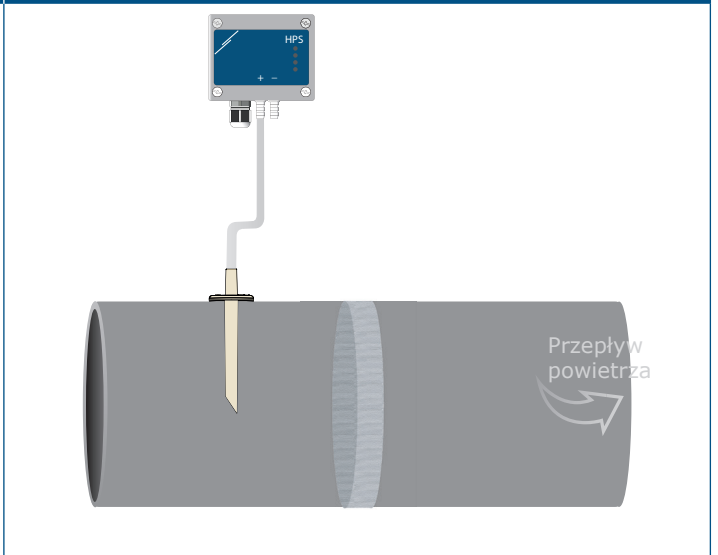
PSET-PVC

Zestaw przyłączeniowy różnicy ciśnień z PVC

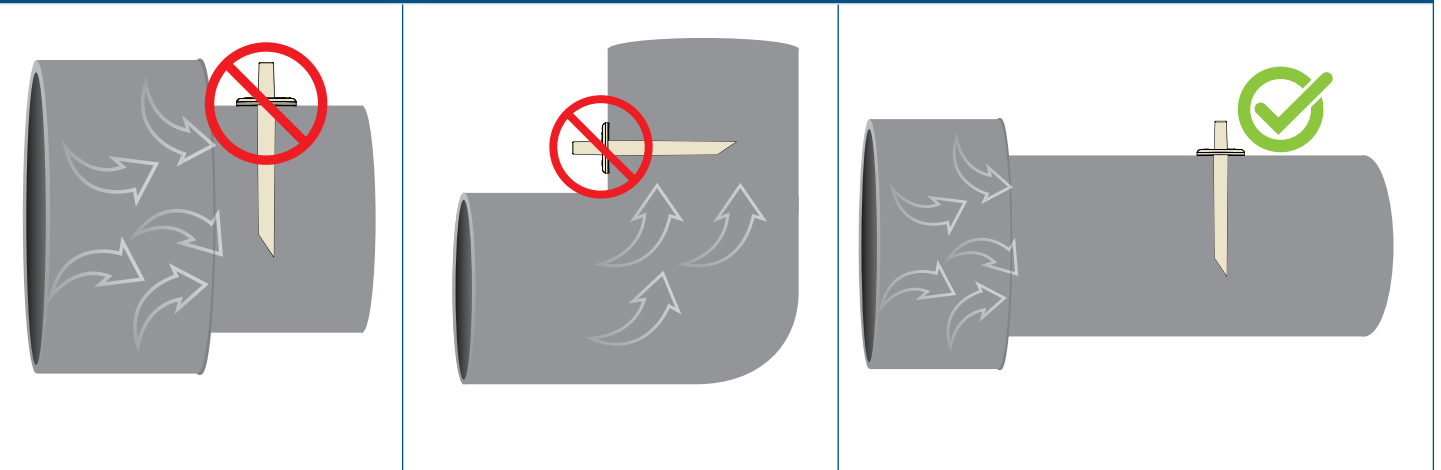
Zastosowanie 1: Wykrywanie zatkanego filtra



Zastosowanie 2: Wykrywanie ilości dostarczanego powietrza \ [m³ / h]



Pozycja montażowa



Wymagania instalacyjne: Właściwe umieszczenie końcówek przyłączeniowych PSET-PVC ma kluczowe znaczenie dla wiarygodnych i dokładnych odczytów parametrów w przewodach, dlatego należy je umieszczać wystarczająco daleko od wszelkich źródeł turbulencji powietrza. Minimalna odległość, w jakiej końcówki połączeń powinny być umieszczone z dala od źródła turbulencji, to funkcja średnicy kanału. Zamontuj również końcówki połączeń wystarczająco daleko od zagięć, skrzyżowań lub zmian sekcji w kanale, aby zapewnić dokładne odczyty.

Globalne numery pozycji handlowych (GTIN)

Opakowanie	PSET-PVC-200
Szt.	05401003010792
Karton	05401003502389