



# ODMFM-R

## Wielofunkcyjny czujnik zewnętrzny

ODMFM-R to wielofunkcyjne przekaźniki zewnętrzne, które mierzą temperaturę, wilgotność względną, poziom CO<sub>2</sub> i oświetlenie otoczenia. Na podstawie tych pomiarów można obliczyć temperaturę punktu rosy. Zasilane przez Modbus, wszystkie parametry są dostępne poprzez Modbus RTU.

### Główne charakterystyki

- Nadaje się do trudnych warunków
- Do wyboru zakresy temperatury, wilgotności względnej i CO<sub>2</sub>
- Bootloader do aktualizacji oprogramowania poprzez komunikację Modbus RTU
- Wykrywanie dnia / nocy za pomocą czujnika światła otoczenia
- Czujnik światła otoczenia z regulowanym poziomem „aktywnym” i „gotowości”
- Modbus RTU (RS485)
- Wyjmowany element czujnika CO<sub>2</sub> dla łatwej kalibracji i weryfikacji
- Kompatybilny z SSCDM - urządzenie do kalibracji czujnika Sentera
- Długotrwała stabilność i dokładność

### Specyfikacja techniczna

Napięcie zasilania	24 VDC, Power over Modbus	
Maksymalne zużycie energii	1,2 W	
Nominalny lub średni pobór mocy podczas normalnej pracy	0,9 W	
Imax	50 mA	
Dostępny zakres temperatur	0–50 ° C przez Modbus RTU	
Dostępny zakres wilgotności względnej	0–100% rH przez Modbus RTU	
Dostępny zakres CO <sub>2</sub>	0–10 000 ppm przez Modbus RTU	
Dokładność	±0,4 °C (-30–70 °C)	
	±3 % rH (0–100 % rH)	
	30 ppm CO <sub>2</sub> ±3 % (0–2.000 ppm CO <sub>2</sub> )	
Stopień ochrony	IP65	
Warunki otoczenia	Temperatura	-30–70 °C
	Wilgotność	0–100 % rH (bez kondensatu)



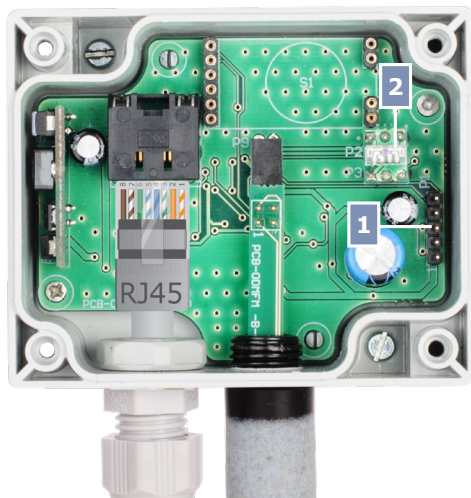
### Kod produktu

	Napięcie zasilania	Podłączenie
<b>ODMFM-R</b>	24 VDC, PoM	RJ45

### Zakres przeznaczenia

- Monitorowanie temperatury, wilgotności względnej i poziomów CO<sub>2</sub>
- Nadaje się zarówno do użytku wewnątrz, jak i na zewnątrz (np. Przestrzenie na świeżym powietrzu, parkingi wielopoziomowe i podziemne, budynki mieszkalne i handlowe)

### Ustawienia



### Połączenia i podłączenia

24 VDC	Napięcie zasilania 24 VDC
GND	Uziemienie
A	Komunikacja Modbus RTU, sygnał A
/B	Komunikacja Modbus RTU, sygnał / B

### Globalne numery pozycji handlowych (GTIN)

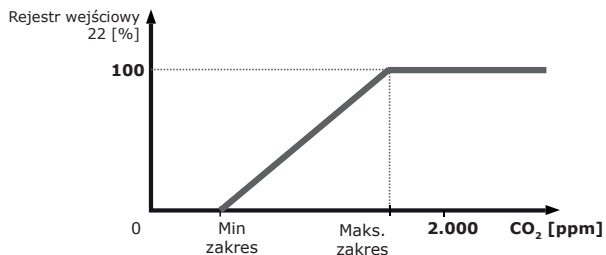
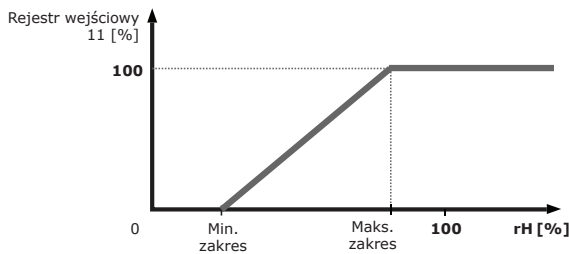
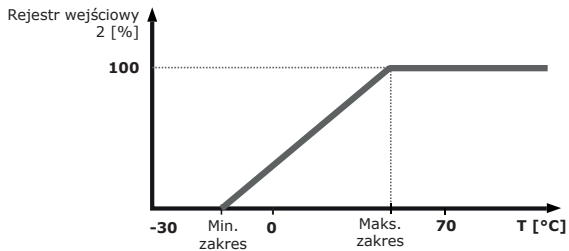
Opakowanie	ODMFM-R
<b>Szt.</b>	05401003010679

1 - Zworka PROG, P1		Umieść zworkę na stykach 1 i 2 i odczekaj co najmniej 5 sekund, aby zresetować parametry komunikacji Modbus
		Umieść zworkę na pinach 3 i 4 i uruchom ponownie zasilanie, aby przejść do trybu bootloadera
2 - Czujnik światła otoczenia		Niska intensywność światła / Aktywny / Gotowość

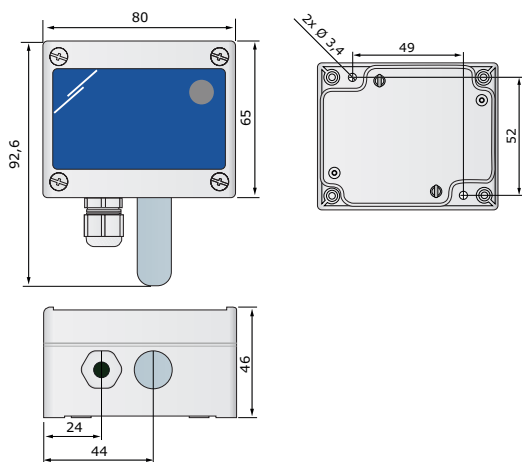


## ODMFM-R Wielofunkcyjny czujnik zewnętrzny

### Schemat pracy funkcjonalnej



### Mocowanie i wymiary



### Rejestry Modbus



Konfigurator Sensistart Modbus umożliwia łatwe monitorowanie i / lub konfigurowanie parametrów Modbus.

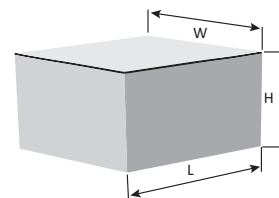
Parametry urządzenia mogą być monitorowane / skonfigurowane za pomocą platformy oprogramowania 3SModbus. Możesz pobrać go z następującego linku:

<https://www.sentera.eu/pl/3smcenter>



Aby uzyskać więcej informacji na temat rejestrów Modbus, zapoznaj się z mapą rejestrów Modbus.

### Opakowanie



Artykuł	Opakowanie	Długość [mm]	Szerokość [mm]	Wysokość [mm]	Waga netto	Waga brutto
ODMFM-R	Ilość (1 szt.)	110	90	50	0,125 kg	0,155 kg
	Pudełko (80 szt.)	590	380	280	10,00 kg	13,26 kg

### Normy

- Dyrektywa niskonapięciowa 2014/35 / WE:
  - EN 60529: 1991 Stopnie ochrony zapewniające przez obudowy (Kod IP)
  - Poprawka AC: 1993 do EN 60529
- Dyrektywa kompatybilności elektromagnetycznej EMC 2014/30 / UE:
  - EN 61000-6-1: 2007 Kompatybilność elektromagnetyczna (EMC) - Część 6-1: Standardy ogólne - Odporność na środowiska mieszkalne, komercyjne i przemysłu lekkiego
  - EN 61000-6-3: 2007 Kompatybilność elektromagnetyczna (EMC) - Część 6-3: Standardy ogólne - Norma emisji dla środowisk mieszkalnych, komercyjnych i lekkich zakładów przemysłowych Poprawki A1: 2011 i AC: 2012 do EN 61000-6-3
  - EN 61326-1: 2013 Urządzenia elektryczne do pomiarów, kontroli i zastosowań laboratoryjnych - Wymagania EMC - Część 1: Ogólne wymagania
  - EN 61326-2-3: 2013 Urządzenia elektryczne do pomiarów, kontroli i zastosowań laboratoryjnych - Wymagania EMC - Część 2-3: Wymagania szczegółowe
  - Konfiguracja testu, warunki pracy i kryteria wydajności przetworników ze zintegrowanym lub zdalnym kondycjonowaniem sygnału
- WEEE 2012/19/EC
- Dyrektywa RoHS 2011/65 / WE w sprawie ograniczenia stosowania szkodliwych substancji w urządzeniach elektrycznych i elektronicznych



# ODMFM-R

Wielofunkcyjny czujnik zewnętrzny

## Przykład aplikacji

