

### Główne charakterystyki

- Plug and play, nie wymaga okablowania
- 2 gniazda Schuko Euro do podłączenia wentylatora nawiewnego i / lub wyciągowego
- 1 gniazdo Schuko Euro do podłączenia nagrzewnicy elektrycznej (Imax. 16 A)
- Przewody zasilające z wtyczkami 230 VAC / 16 A
- Zintegrowana sonda temperatury PT500 o długości 4 m
- Wszystkie gniazda są oddzielnie i zewnętrznie zabezpieczone
- Zintegrowana płyta zewnętrzna do łatwego mocowania do ściany
- Potencjometr z zakresem nastawy temperatury: 21–35 °C
- Przełączniki obrotowe do ustawiania minimalnej i maksymalnej prędkości

### Specyfikacja techniczna

Napięcie zasilania	230 VAC / 50–60 Hz	
Max. połączony prąd silnika	GTTE1-35L22	3,5 A
	GTTE1-75L22	7,5 A
Max. prąd grzałki	16 A	
Kontrola temperatury	21–35 °C	
Minimalne regulowane napięcie wyjściowe ustawiane za pomocą przełącznika obrotowego	80–190 VAC	
Maksymalne regulowane napięcie wyjściowe ustawiane za pomocą przełącznika obrotowego	140–230 VAC	
Histeresa	0,2 °C	
Zakres proporcjonalny	2 °C	
Korpus	tworzywo sztuczne (R-ABS, UL94-V0, szary RAL 7035)	
Stopień ochrony	IP54 (zgodnie z EN 60529)	
Warunki otoczenia	Temperatura	-10–40 °C
	Wilgotność	5–80 % rH (bez kondensatu)

### Kod produktu

Kod produktu	Imax	Bezpiecznik (5 * 20 mm), \ [A]
GTTE1-35L22	3,5 A	F: T-5,0 A-H
GTTE1-75L22	7,5 A	F: T-12,5 A-H

### Zakres przeznaczenia

- Sterowanie wentylacją jednostkami jednofazowymi 230 VAC w funkcji mierzonej temperatury. Obszar zastosowania: szklarnie, stajnie, wiaty itp.
- Systemy wentylacji z kontrolą temperatury
- Tylko do użytku w pomieszczeniach

### Normy

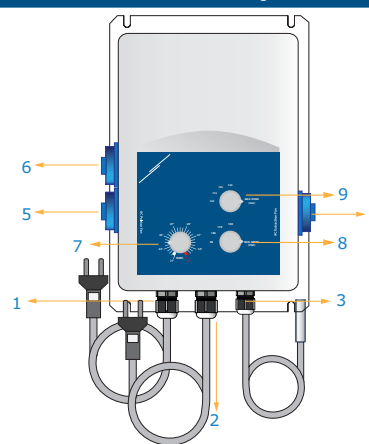
- Dyrektywa niskonapięciowa 2014/35 / WE: EN 60335-1:2012
- Dyrektywa kompatybilności elektromagnetycznej EMC 2014/30 / UE: EN 61000-6-3:2007/A1:2011/AC:2012, EN 61000-6-2:2005/AC:2005



Transformatorowe regulatory prędkości wentylatorów serii GTTE1 regulują prędkość obrotową jednofazowych silników sterowanych napięciem poprzez zmianę napięcia wyjściowego w zależności od mierzonej temperatury. Wyposażone są w autotransformator (y) i automatycznie sterują prędkością wentylatora nawiewnego i wyciągowego w pięciu stopniach w zależności od temperatury wejściowej zintegrowanego czujnika z przewodem swobodnym. Za pomocą dodatkowego wyjścia można sterować (ON / OFF) nagrzewnicą elektryczną.



### Połączenia i podłączenia



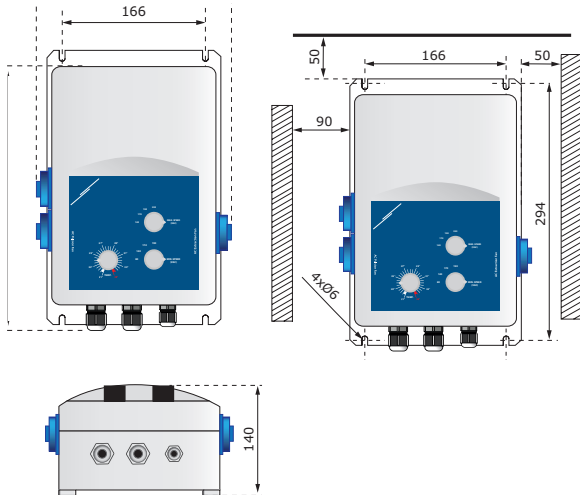
1 - Standardowy kabel zasilający z wtyczką Euro do nagrzewnicy (1,5 m)	Napięcie zasilania	230 VAC / 50–60 Hz
2 - Standardowy kabel zasilający z wtyczką Euro do sterownika (1,5 m)	Napięcie zasilania	230 VAC / 50–60 Hz
3 - Sonda czujnika temperatury	Długość	4 m, podłączony do PT500
	Opór	500 Ω w 0 °C
	Zakres pomiarowy czujnika	-30–70 °C
4 - gniazdo wentylatora wyciągowego AC	Załaduj połączenie	230 VAC / 50–60 Hz
5 - Gniazdo wentylatora nadmuchowego AC		230 VAC / 50–60 Hz; Imax 16 A (3 kW)
6 - Gniazdo grzałki	Zakres działania	15–35 °C, skala 1 °C
7 - Temperature setpoint potentiometer		
8 - Minimalne regulowane napięcie wyjściowe za pomocą przełącznika obrotowego		80 / 140 / 170 / 190 VAC
9 - Maksymalne regulowane napięcie wyjściowe za pomocą przełącznika obrotowego		140 / 170 / 190 / 230 VAC

# GTTE1

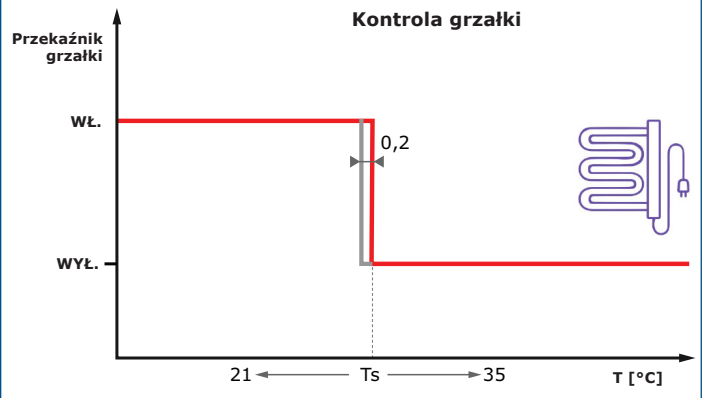
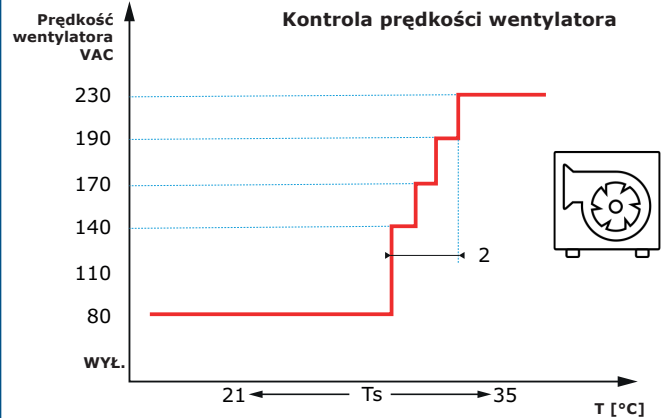
Transformatorowy regulator obrotów z czujnikiem temperatury



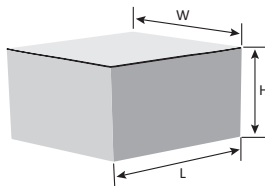
## Mocowanie i wymiary



## Schemat pracy funkcjonalnej



## Opakowanie



Kod produktu	Opakowanie	Długość [mm]	Szerokość [mm]	Wysokość [mm]	Waga netto	Waga brutto
GTTE1-35L22	Ilość (1 szt.)	340	255	155	5kg	5,8kg
GTTE1-75L22	Ilość (1 szt.)	340	255	155	8,5kg	9,2 kg

## Globalne numery pozycji handlowych (GTIN)

Opakowanie	GTTE1-35L22	GTTE1-75L22
1 szt.	05401003017739	05401003017746



**Przykład aplikacji**

