

Regulatory prędkości transformatora GTT regulują prędkość silników jednofazowych sterowanych napięciem poprzez zmianę napięcia wyjściowego. Są one wyposażone w autotransformator (y) i kontrolują prędkość wentylatorów w trybie automatycznym lub ręcznym (w pięciu krokach) zgodnie z nastawą temperatury zintegrowanego czujnika. Regulatory do 7,5 A są dostarczane w plastikowej obudowie, a modele powyżej 7,5 A są dostępne w obudowie metalowej.

Główne charakterystyki

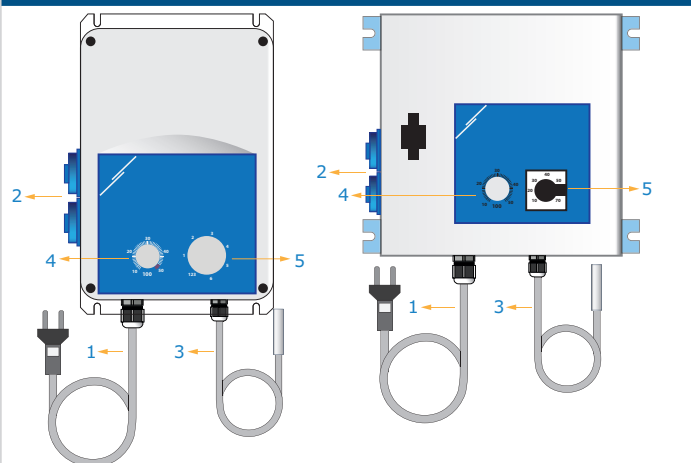
- Szeroki zakres mocy: 3,5 A–12 A
- 7-stopniowy przełącznik obrotowy: Pozycja WYŁ. + ręczne sterowanie 5-stopniowe + tryb automatyczny
- Plug and play, nie wymaga okablowania
- Tryb ręczny lub automatyczny, wybierany przełącznikiem
- Potencjometr do nastawy temperatury (zakres 15–35 °C) w skali 1 °C
- Zintegrowana ochrona przed przegrzaniem (tylko GTT-11200L22)
- Dwa gniazda Schuko IP54 250 VAC / 16 A
- Zintegrowany przewód zasilający 1,5 m z wtyczką 250 VAC / 16 A
- Zintegrowany czujnik temperatury PT500
- Zintegrowana płyta zewnętrzna do łatwego mocowania do ściany

Specyfikacja techniczna

Napięcie zasilania	230 VAC / 50–60 Hz	
Max. prąd silnika (I _{max})	1,5–14 A, w zależności od wersji produktu	
Max. zużycie (bez obciążenia)	65 W	
Kontrola temperatury	15–35 °C	
Histeresa	0,5 °C	
Zakres proporcjonalny	5 °C	
Korpus	tworzywo sztuczne (R-ABS, UL94-V0, szary RAL 7035) lub blacha stalowa (RAL 7035, poliestrowa powłoka proszkowa), w zależności od wersji produktu	
Stopień ochrony	IP54 (zgodnie z EN 60529)	
Warunki otoczenia	Temperatura	0–35 °C
	Wilgotność	< 95 % rH (bez kondensatu)



Połączenia i podłączenia



1 - Standardowy zasilacz Wtyczka Euro (1,5 m)	Napięcie zasilania	230 VAC / 50–60 Hz
2 - 2 gniazda równoległe do podłączenia obciążenia	Napięcie wyjściowe	WYŁ. + 5 stopni 110/140/170/190/230 VAC (80 VAC, opcjonalnie)
	Min. prąd obciążenia	180 mA
3 - Sonda czujnika temperatury	Długość	4 m, podłączony do PT500
	Opór	500 Ω w 0 °C
4 - Temperature setpoint potencjometr	Zakres pomiarowy czujnika	-30–70 °C
	Zakres działania	15–35 °C, skala 1 °C
5 - Przełącznik 7-pozycyjny	0	Pozycja WYŁ.
	1–5	Ręczne pozycje sterowania
	A	Tryb automatyczny
6 - Połączenia	Zakresy mocowania dławików kablowych	3–6 mm / 8–13 mm

Uwaga: Przy wyborze sterownika ważne jest, aby znać maksymalny prąd. Upewnij się, że wybrałeś właściwy regulator. Możesz wybrać maksymalny prąd dla każdego transformatora.

Kod produktu

Artykuły	Prąd maks. \ [A]	Bezpiecznik \ [A]	Korpus
GTT-1-35L22	3,5 A	T 5,0 A-H (5*20 mm)	tworzywo sztuczne (R-ABS, UL94-V0, szary RAL 7035)
GTT-1-50L22	5,0 A	T 8,0 A-H (5*20 mm)	
GTT-1-75L22	7,5 A	T 12,5 A-H (5*20 mm)	
GTT-1120L22	12,0 A	T 16,0 A-H (6*32 mm)	blacha stalowa (RAL7035, poliestrowa powłoka proszkowa)

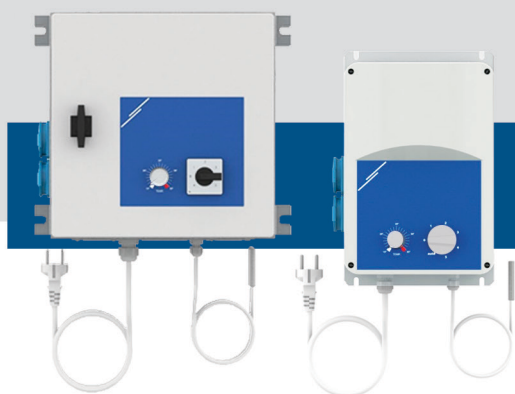
Napięcie

Położenie pokręćla	0	-	1	2	3	4	5	Tryb automatyczny
Regulowane wyjście [VAC]	0	80*	110	140	170	190	230	zgodnie z nastawą temperatury

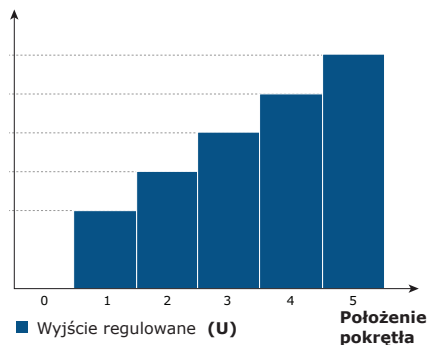
* Dostępne, ale nie podłączone.

Zakres przeznaczenie

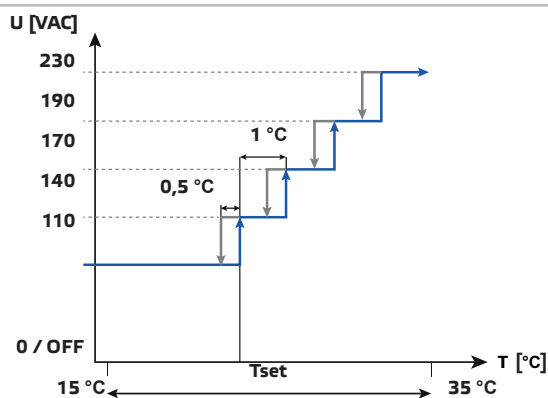
- Regulacja prędkości, według zmierzonej temperatury, jednofazowych silników 230 VAC (pompy i wentylatory). Zakres zastosowania: szklarnie, stajnie, wiaty
- Do użytku wewnętrznego, montowany powierzchniowo
- Czyste powietrze za pomocą nieagresywnych, niepalnych gazów



Schemat pracy funkcjonalnej



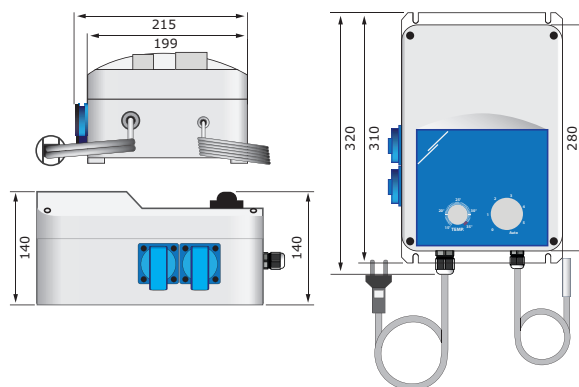
TRYB RĘCZNY



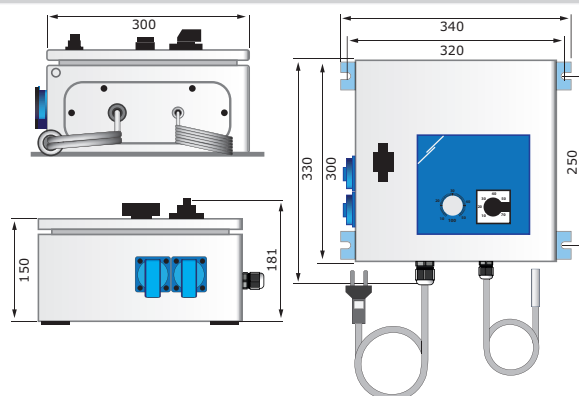
TRYB AUTOMATYCZNY

Mocowanie i wymiary

GTT-1-35L22, GTT-1-50L22, GTT-1-75L22



GTT-1120L22

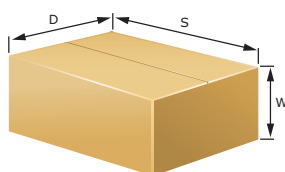


Normy

- Dyrektywa niskonapięciowa 2014/35 / WE
- Dyrektywa kompatybilności elektromagnetycznej EMC 2004/30 / UE: EN 61326
- Dyrektywa w sprawie zużytego sprzętu elektrycznego i elektronicznego Dyrektywa WEEE 2012/19 / UE
- Dyrektywa RoHS 2011/65 / UE w sprawie ograniczenia stosowania szkodliwych substancji w urządzeniach elektrycznych i elektronicznych



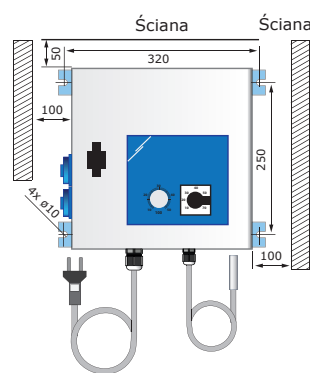
Opakowanie



Artykuły	Opakowanie	Długość [mm]	Szerokość [mm]	Wysokość [mm]	Waga netto [kg]	Waga brutto [kg]
GTT-1-35L22	Ilość (1 szt.)	341	256	156	5,00	5,75
	Paleta (96 szt.)	1,200	800	1,800	480,00	567,00
GTT-1-50L22	Ilość (1 szt.)	341	256	156	5,60	6,35
	Paleta (96 szt.)	1,200	800	1,800	537,60	634,60
GTT-1-75L22	Ilość (1 szt.)	341	256	156	8,40	9,15
	Paleta (96 szt.)	1,200	800	1,800	638,40	710,40
GTT-1120L22	Ilość (1 szt.)	340	320	200	15,70	16,28
	Paleta (48 szt.)	1,200	800	1,430	753,60	796,44

Pozycje

GTT-1120L22



GTT-1-35L22, GTT-1-50L22, GTT-1-75L22

