

# DSTHM-2

Dwufunkcyjny czujnik kanałowy T, rH



Seria DSTHM-2 to połączone przetworniki kanałowe, które mierzą temperaturę i wilgotność względną. Na podstawie pomiarów temperatury i wilgotności względnej obliczana jest temperatura punktu rosy. Są zasilane przez Modbus, a wszystkie parametry są dostępne za pośrednictwem Modbus RTU.

## Główne charakterystyki

- Dostępne zakresy temperatury i wilgotności względnej
- Bootloader do aktualizacji oprogramowania poprzez komunikację Modbus RTU
- Modbus RTU (RS485)
- Długotrwała stabilność i dokładność

## Specyfikacja techniczna

Napięcie zasilania	24 VDC, Power over Modbus	
Maksymalne zużycie energii	0,36W	
Nominalny pobór mocy	0,27 W	
Imax	15 mA	
Zakres zastosowania	Zakres temperatury	-30—70 °C
	Zakres wilgotności względnej	0—100 % rH (bez kondensatu)
Dokładność	± 0,4 ° C (zakres -30—70 ° C)	
	± 3% rH (zakres 0—100%)	
Min. prędkość przepływu powietrza	1 m /s	
Stopień ochrony	Korpus IP54, sonda: IP20	



## Kod produktu

	Napięcie zasilania	Podłączenie
<b>DSTHM-2</b>	24 VDC, PoM	RJ45

## Rejestry Modbus



Konfigurator Sensistart Modbus umożliwia łatwe monitorowanie i / lub konfigurowanie parametrów Modbus.

Parametry urządzenia mogą być monitorowane / skonfigurowane za pomocą platformy oprogramowania 3SModbus. Możesz pobrać go z następującego linku: <https://www.sentera.eu/pl/3SMCenter>



Aby uzyskać więcej informacji na temat rejestrów Modbus, zapoznaj się z mapą rejestrów Modbus.

## Zakres przeznaczenie


Monitorowanie temperatury wewnętrznej i wilgotności względnej w aplikacjach HVAC

## Połączenia i podłączenia

<b>24 VDC</b>	Napięcie zasilania 24 VDC
<b>GND</b>	Uziemienie
<b>A</b>	Komunikacja Modbus RTU, sygnał A
<b>/B</b>	Komunikacja Modbus RTU, sygnał / B



## Normy

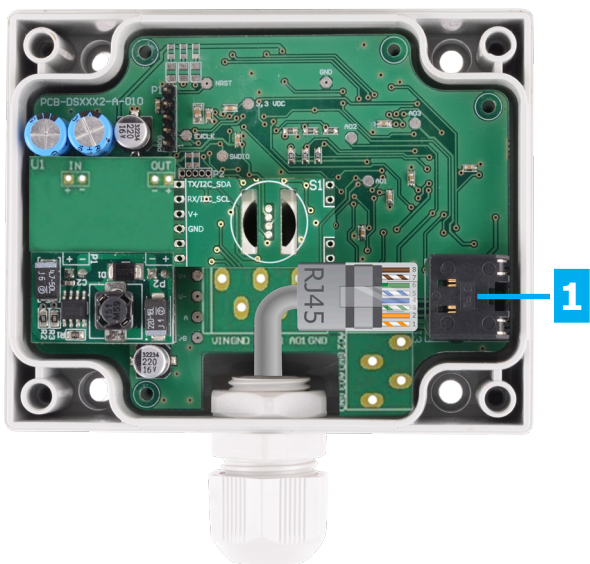
- Dyrektywa kompatybilności elektromagnetycznej EMC 2014/30 / UE: 
  - EN 61326-1: 2013 Urządzenia elektryczne do pomiarów, kontroli i zastosowań laboratoryjnych - Wymagania EMC - Część 1: Ogólne wymagania;
  - EN 61326-2-3: 2013 Urządzenia elektryczne do pomiarów, kontroli i zastosowań laboratoryjnych - Wymagania EMC - Część 2-3: Wymagania szczegółowe - Konfiguracja testu, warunki pracy i kryteria wydajności przetworników ze zintegrowanym lub zdalnym kondycjonowaniem sygnału.
- Dyrektywa w sprawie zużytego sprzętu elektrycznego i elektronicznego Dyrektywa WEEE 2012/19 / UE
- Dyrektywa RoHS 2011/65 / WE w sprawie ograniczenia stosowania szkodliwych substancji w urządzeniach elektrycznych i elektronicznych

# DSTHM-2

Dwufunkcyjny czujnik kanałowy T, rH



## Ustawienia



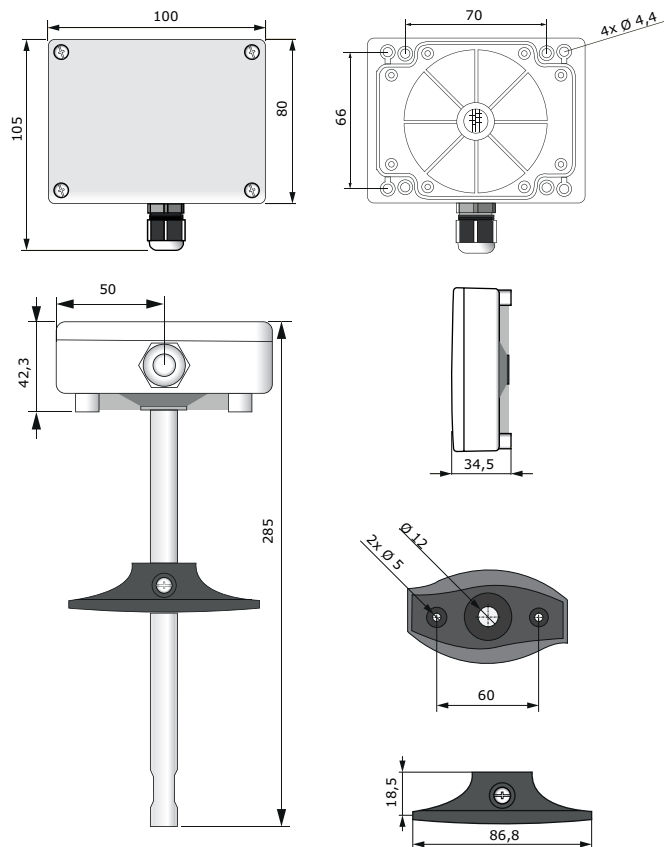
1

1 - Gniazdo RJ45

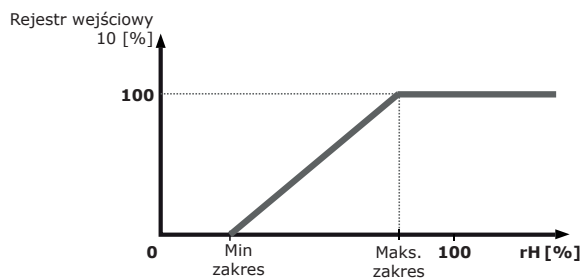
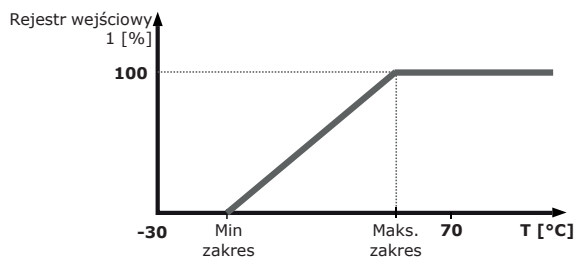


Podłącz kabel komunikacyjny i zasilający do gniazda

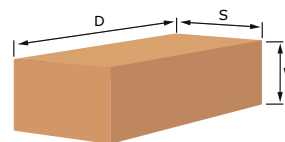
## Mocowanie i wymiary



## Schemat pracy funkcjonalnej



## Opakowanie



Kod produktu	Opakowanie	Długość [mm]	Szerokość [mm]	Wysokość [mm]	Waga netto	Waga brutto
DSTHM-2	Ilość (1 szt.)	310	115	115	0,15 kg	0,258 kg
	Pudełko (20 szt.)	590	380	505	3,00 kg	6,39 kg