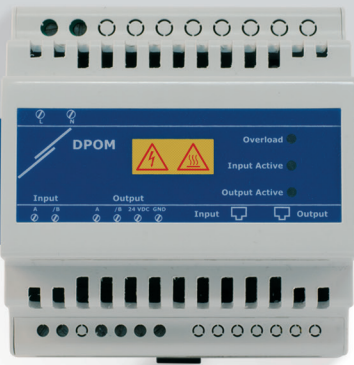


DPOM8-24/20

Moduł Power over Modbus na szynę DIN

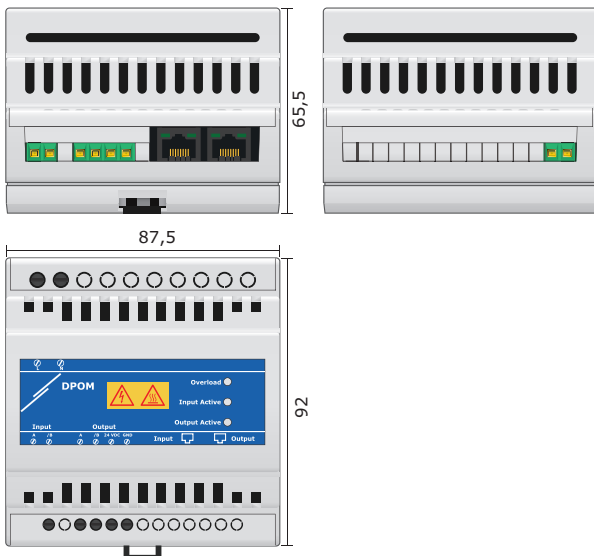
Montowane na szynie DIN Moduły zasilania Power over Modbus z wyjściem 24 VDC i zintegrowany i w pełni izolowany repeater linii komunikacyjnej Modbus RTU ze wskazaniem strony nadawczej. DPOM8 może być również używany jako moduł zasilający dla czujników i przełączników Sentera.



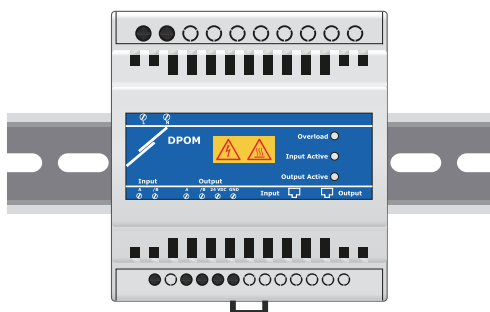
Główne charakterystyki

- Moduł Power over Modbus ze zintegrowanym zasilaczem 24 VDC / 20 W
- Separowany galwanicznie repeater w trybie półduplexu do komunikacji Modbus RTU
- Połączenia wejściowe i wyjściowe z blokami zacisków lub złączem RJ45
- Ochrona przed przeciążeniem w trybie czkawki z czerwonymi wskaźnikami LED
- Asynchroniczna transmisja danych szeregowych
- Transmisja wejścia i wyjścia ze wskazaniem zielonej diody LED
- Automatyczne dopasowanie szybkości transmisji do 115,2 Kbps
- Odległość do 1.200 m
- Do DPOM8 można podłączyć do 32 modułów
- Montaż na szynie DIN
- Korpus Tworzywo ABS, kolor: szary (RAL7035)

Mocowanie i wymiary



Montaż na szynie DIN



Specyfikacja techniczna

Wydajność	24 VDC / 20 W	
Napięcie zasilania	85—264 VAC / 50—60 Hz	
Standardy ochrony	IP20	
Warunki otoczenia	Temperatura	-20—40 °C
	Wilgotność względna	5—85 % rH (bez kondensatu)

Połączenia i podłączenia

L	Napięcie zasilania, liniowe
N	Napięcie zasilania, neutralne
24 VDC	Zasilanie 24 VDC / 20 W
GND	Masa odniesienia dla zasilania
A	Komunikacja Modbus RTU, sygnał A
/B	Komunikacja Modbus RTU, sygnał / B
WEJŚCIE	Gniazdo komunikacyjne RJ45 Modbus RTU. (Brak zintegrowanego 24 VDC na tym porcie)
Wydajność	Gniazdo RJ45 do komunikacji Power over Modbus. (Modbus RTU + 24 VDC)

UWAGA!

- Podłączając dłuższe linie, używaj najniższej możliwej szybkości transmisji.
- Wejściowe bloki zaciskowe powielają wejściowe gniazdo RJ45.
- Zaciski wyjściowe powielają gniazdo wyjściowe RJ45.

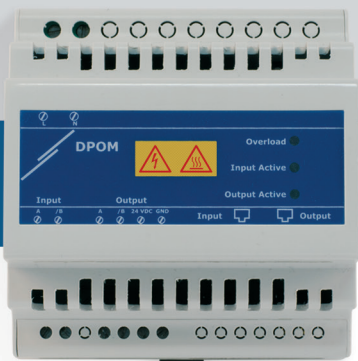
Normy

- Dyrektywa niskonapięciowa 2014/35 / WE
- Dyrektywa kompatybilności elektromagnetycznej EMC 2014/30 / UE:
- Dyrektywa w sprawie zużytego sprzętu elektrycznego i elektronicznego Dyrektywa WEEE 2012/19 / UE
- Dyrektywa RoHS 2011/65 / WE w sprawie ograniczenia stosowania szkodliwych substancji w urządzeniach elektrycznych i elektronicznych



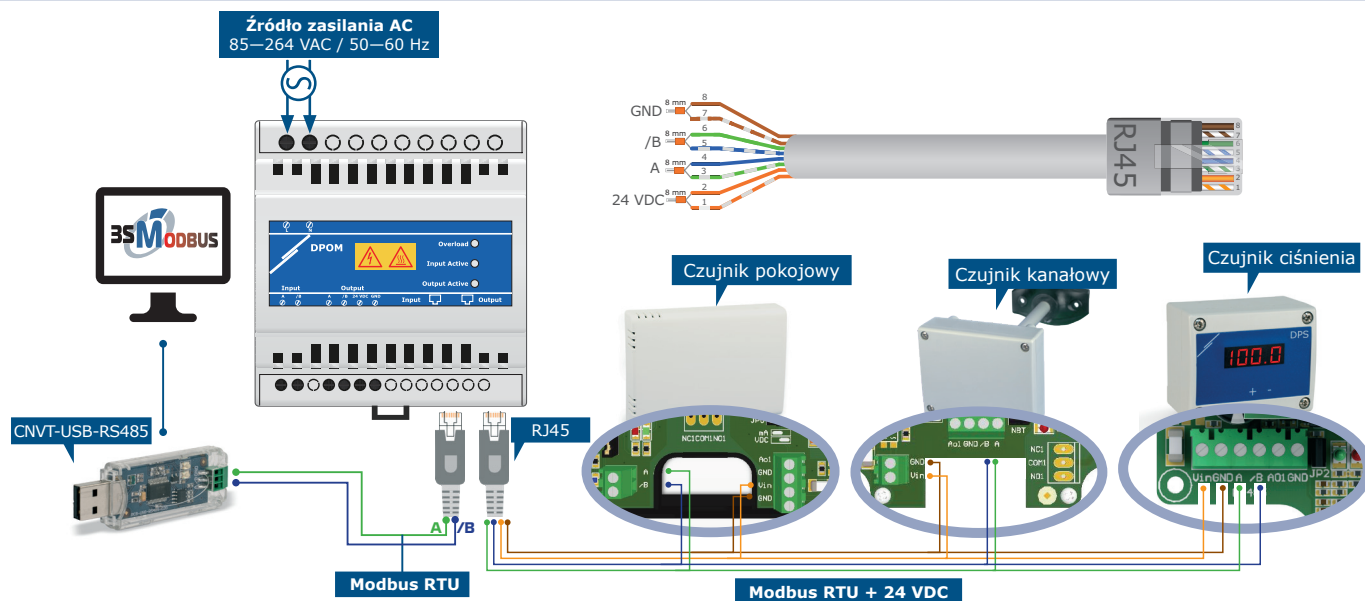
DPOM8-24/20

Moduł Power over Modbus na szynę DIN

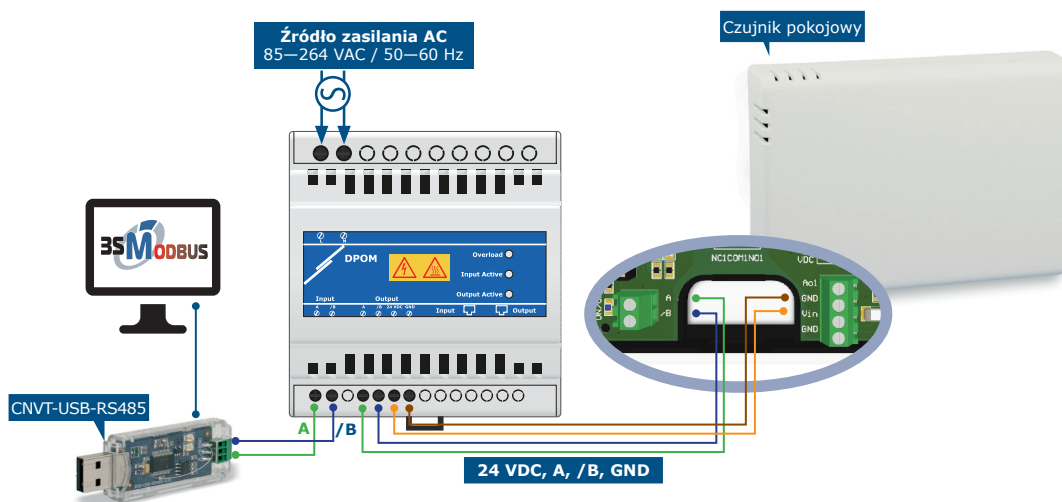


Przykłady aplikacji

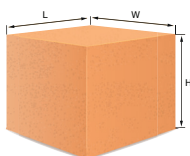
Przykład 1: Połączenia przez złącze RJ45



Przykład 2: Połączenia przez listwę zaciskową



Opakowanie



Kod produktu	Opakowanie	Długość [mm]	Szerokość [mm]	Wysokość [mm]	Waga netto	Waga brutto
DPOM8-24 / 20	Ilość (1 szt.)	95	90	85	0,175 kg	0,306 kg
	Box (36 pcs.)	590	380	280	6,30 kg	11,92 kg