

DCCOX-R

Inteligentny czujnik kanałowy CO/NO₂



DCCOX-R to inteligentne czujniki kanałowe o regulowanej temperaturze, wilgotności względnej i zakresach CO / NO₂. Zastosowany algorytm czujnika steruje wyjściem analogowym/modulowanym w oparciu o zmierzone wartości T, rH lub CO / NO₂, które można użyć do bezpośredniego sterowania wentylatorem EC, regulatorem prędkości wentylatora AC lub siłownikiem przepustnicy. Wszystkie parametry są dostępne za pośrednictwem Modbus RTU.

Główne charakterystyki

- Listwa zaciskowa ze stykiem sprężynowym
- Kontrola prędkości wentylatora na podstawie pomiaru temperatury, wilgotności względnej i CO / NO₂
- Do wyboru zakresy temperatury, wilgotności względnej i CO / NO₂
- Silikonowy element czujnikowy do pomiarów CO / NO₂
- Bootloader do aktualizacji oprogramowania poprzez komunikację Modbus RTU
- Komunikacja Modbus RTU
- Długotrwała stabilność i dokładność
- Wymienny moduł czujnika CO / NO₂

Zakres przeznaczenia

- Wentylacja kontrolowana na żądanie na podstawie temperatury, wilgotności względnej i CO / NO₂
- Do montażu na kanałach powietrznych

Specyfikacja techniczna

Wyjście analogowe / modulujące	Tryb 0–10 VDC: R _L ≥ 50 kΩ	
	Tryb 0–20 mA: R _L ≤ 500 Ω	
	Tryb PWM (typ otwarty kolektor): 1 kHz, R _L ≥ 50 kΩ (R _L ≥ 50 kΩ), poziom napięcia PWM: 3,3 lub 12 V DC	
Czas rozgrzania	1 godz.	
Zakres zastosowania	Zakres temperatury	-30–70 °C
	Zakres wilgotności względnej	0–100 % rH (bez kondensatu)
	Zakres CO	0–1.000 ppm
	Zakres NO ₂	0–10 ppm
Dokładność	±0,4 °C (-30–70 °C)	
	±3 % rH (0–100 % rH)	
Stopień ochrony	Korpus IP54, sonda: IP20	

Normy

- Dyrektywa niskonapięciowa 2014/35/EU
- EN 60529:1991 Stopnie ochrony obudowy (IP Code) Dodatki AC:1993 do EN 60529
- EN 60730-1: 2011 Automatemy regulatory elektryczne do użytku domowego i podobnego - Część 1: Ogólne wymagania
- Dyrektywa kompatybilności elektromagnetycznej EMC 2014/30 / UE
- EN 60730-1: 2011 Automatemy regulatory elektryczne do użytku domowego i podobnego - Część 1: Wymagania ogólne;
- EN 61000-6-1: 2007 Kompatybilność elektromagnetyczna (EMC) - Część 6-1: Standardy ogólne - Odporność na środowiska mieszkalne, komercyjne i przemysłu lekkiego
- EN 61000-6-3: 2007 Kompatybilność elektromagnetyczna (EMC) - Część 6-3: Standardy ogólne - Norma emisji dla środowisk mieszkalnych, komercyjnych i lekkich zakładów przemysłowych. Poprawki A1: 2011 i AC: 2012 do EN 61000-6-3
- EN 61326-1: 2013 Urządzenia elektryczne do pomiarów, kontroli i zastosowań laboratoryjnych - Wymagania EMC - Część 1: Wymagania ogólne;
- EN 61326-2-3: 2013 Urządzenia elektryczne do pomiarów, kontroli i zastosowań laboratoryjnych - Wymagania EMC - Część 2-3: Szczególne wymagania. Konfiguracja testu, warunki pracy i kryteria wydajności przetworników ze zintegrowanym lub zdalnym kondycjonowaniem sygnału
- WEEE 2012/19/EU
- Dyrektywa RoHS 2011/65 /UE w sprawie ograniczenia stosowania szkodliwych substancji w urządzeniach elektrycznych i elektronicznych



Połączenia i podłączenia

Kod produktu	DCCOF-R	DCCOG-R	
VIN	18–34 VDC	18–34 VDC	18–34 VDC
GND	Uziemienie	Masa	AC
A	Komunikacja Modbus RTU, sygnał A		
/B	Komunikacja Modbus RTU, sygnał / B		
AO1	Wyjście modulowane analogowe / (0–10 VDC / 0–20 mA / PWM)		
GND	Uziemienie AO1	Masa	

Uwaga! Wersja -F produktu nie nadaje się do połączenia 3-przewodowego. Ma osobne podstawy dla zasilania i wyjścia analogowego. Podłączenie obu mas może spowodować nieprawidłowe pomiary. Do podłączenia czujników typu -F wymagane są minimum 4 przewody.

Wersja -G jest przeznaczona do połączenia 3-przewodowego i ma „wspólną masę”. Oznacza to, że uziemienie wyjścia analogowego jest wewnętrznie połączone z uziemieniem zasilacza. Z tego powodu typy -G i -F nie mogą być używane razem w tej samej sieci. Nigdy nie podłączaj wspólnej masy artykułów typu G do innych urządzeń zasilanych napięciem stałym. Może to spowodować trwałe uszkodzenie podłączonych urządzeń.

Rejestry Modbus



Konfigurator Sensistant Modbus umożliwia łatwe monitorowanie i / lub konfigurowanie parametrów Modbus.

Parametry urządzenia mogą być monitorowane / skonfigurowane za pomocą platformy oprogramowania 3SModbus. Możesz pobrać go z następującego linku:

<https://www.sentera.eu/pl/3SMCenter>



Aby uzyskać więcej informacji o rejestrach Modbus, należy sprawdzić Modbus Register Map produktu.

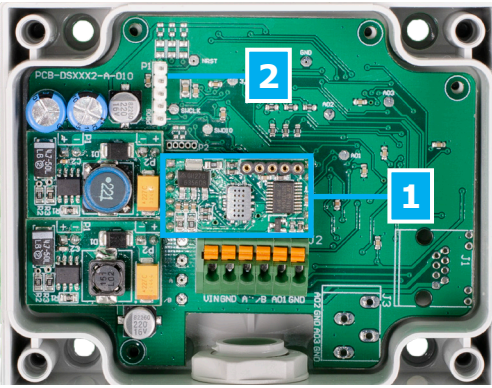
Kody produktu

Kod produktu	Napięcie zasilania	I _{max}
DCCOG-R	18–34 VDC	55 mA
	15–24 VAC ±10%	60 mA
DCCOF-R	18–34 VDC	55 mA

DCCOX-R Inteligentny czujnik kanałowy CO/NO₂

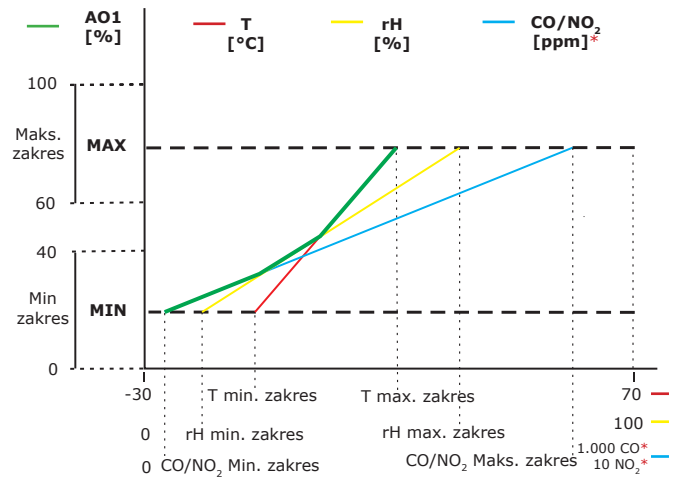


Ustawienia



1 - CO/NO ₂ element czujnika	Wymienny w przypadku wadliwego działania
2 - Zworka PROG, P1	Umieścić zworkę na stykach 1 i 2 i odczekać co najmniej 5 sekund, aby zresetować parametry komunikacji Modbus
	Umieścić zworkę na pinach 3 i 4 i uruchomić ponownie zasilanie, aby przejść do trybu bootloadera

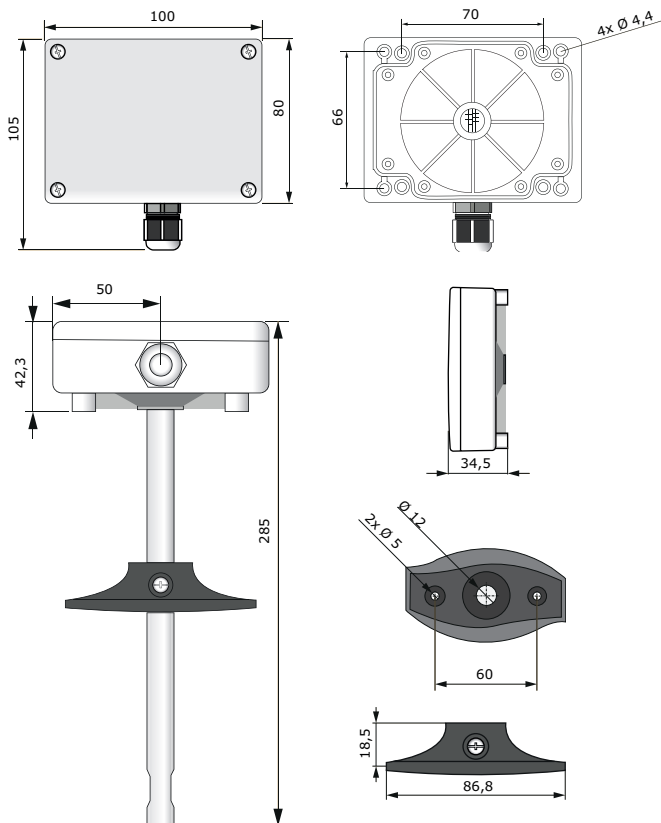
Schemat operacyjny



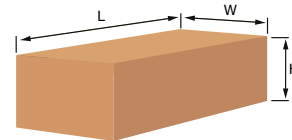
*CO i NO₂ pomiary powrócą do 0 ppm w trakcie czasu rozgrzania.

Notatka: Wyjście zmienia się automatycznie w zależności od najwyższej z trzech wartości T, rH or CO/NO₂, czyli najwyższa z trzech wartości wyjściowych steruje wyjściem. Zobacz zieloną linię na schemacie operacyjnym powyżej. Jeden lub więcej czujników mogą zostać dezaktywowane. Na przykład możliwe jest również sterowanie wyjściem tylko na podstawie zmierzonej wartości CO. Nie ma możliwości jednoczesnego sterowania wyjściem na podstawie zmierzonych wartości CO and NO₂.

Mocowanie i wymiary



Opakowanie



Kod produktu	Opakowanie	Długość [mm]	Szerokość [mm]	Wysokość [mm]	Waga netto	Waga brutto
DCCOF-R	Ilość (1 szt.)	310	115	115	0,16 kg	0,26 kg
DCCOG-R	Karton (20 szt.)	590	380	505	3,20 kg	6,50 kg

Globalne numery pozycji handlowych (GTIN)

Opakowanie	DCCOF-R	DCCOG-R
Szt.	05401003018187	05401003018194
Karton	05401003503911	05401003503928