

AWP


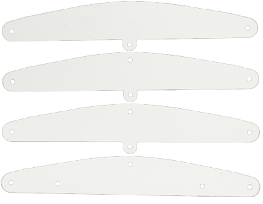

Osłona ochronna dla czujników zewnętrznych HVAC

AWP to osłona ochronna na każdą pogodę do czujników zewnętrznych, który chroni je przed zmiennymi czynnikami pogodowymi i bezpośrednim działaniem promieni słonecznych. Ma na celu zwiększenie żywotności czujników zewnętrznych HVAC i zwiększenie niezawodności ich pomiarów.

Główne charakterystyki

- Chroni zewnętrzne czujniki HVAC przed zmiennymi czynnikami pogodowymi i bezpośrednim działaniem promieni słonecznych
- Zwiększa żywotność czujników zewnętrznych HVAC
- Zwiększa niezawodność pomiarów czujników zewnętrznych HVAC
- Wolne od halogenów bez substancji, które mogą uszkodzić warstwę ozonową
- Odpady obojętne, nietoksyczne i w 100 % nadające się do recyklingu

Zawartość w pudełku

Nazwa	Szt.	Materiał	Obrazów
SNAP-Nit	7	Poliamid, jasnoszary	
Arkusz	4	Polipropylen, biały	
Arkusz (tył)	1	Polipropylen, biały	



Kod produktu

AWP-10-13-13

Kompatybilny z czujnikami zewnętrznymi Sentera i czujnikami różnicy ciśnień.

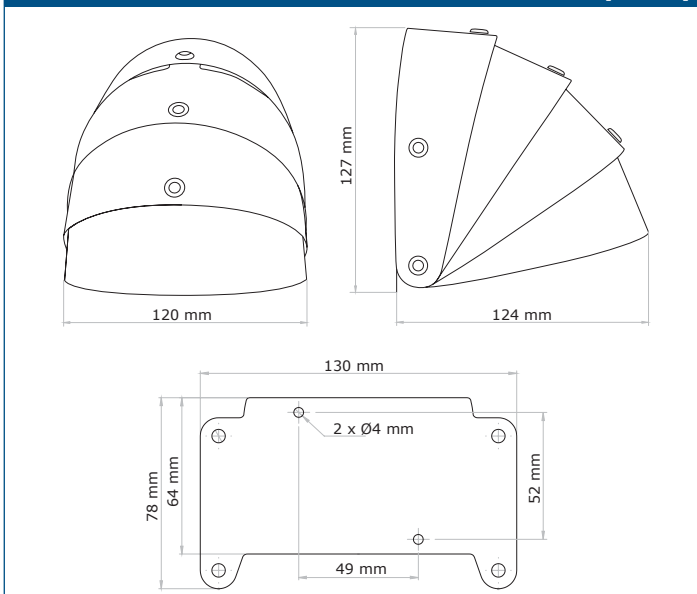
Normy

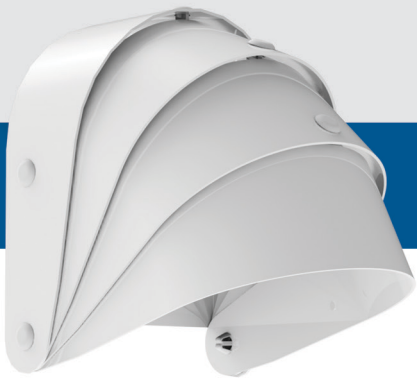
- Norma Coneg (USA) i dyrektywa 94/62/WE
- Dyrektywa RoHS 2002/95/WE (Parlament Europejski i Rada z dnia 27 stycznia 2003 r.)

Materiał

Materiał	Arkusz polipropylenowy
Charakterystyka	W niskich temperaturach materiał staje się kruchy. W wyższych temperaturach materiał traci sztywność.

Mocowanie i wymiary





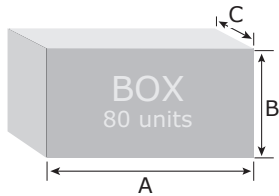
AWP

Osłona ochronna dla czujników zewnętrznych HVAC

Aplikacja



Opakowanie



Kod produktu	Opakowanie	A [mm]	B [mm]	C [mm]	Waga netto	Waga brutto
AWP-10-13-13	Szt. (1 szt.)	305 mm	82 mm	12 mm	0,43 kg	0,6 kg
	Karton (80 szt.)	430 mm	300 mm	190 mm	4,8 kg	5,3 kg

Globalne Numery Pozycji Handlowych (GTIN)

Opakowanie	AWP-10-13-13
Szt.	05401003018620
Karton	05401003504246