

GEBRUIKERSHANDLEIDING

SIG-M-2



Inhoudsopgave

VEILIGHEID EN VOORZORGSMaatregelen	3
<hr/>	
1. Inleiding	4
<hr/>	
2. Voorbereidingen	4
<hr/>	
2.1 Noteer de serienummers	4
2.2 Firewall- en routerinstellingen	4
<hr/>	
3. Sluit de internet gateway	5
<hr/>	
4 Senteraweb-installatie maken	8
<hr/>	
5. Probleemoplossing	9
<hr/>	

VEILIGHEIDS- EN VOORZORGSMATREGELEN



Lees alle informatie, de datasheet, de Modbus-kaart, montage en bedieningsinstructies en bestudeer het bedrading- en aansluitdiagram voordat je met het product werkt. Om uw persoonlijke veiligheid en die van het toestel te garanderen, evenals de optimale prestaties van het product, zorg ervoor dat u de volledige technische inhoud begrijpt voordat u het toestel installeert, in gebruik neemt, of onderhoudt.



Omwille van de veiligheid en de homologatie (CE) is het eigenhandig ombouwen en/of aanpassen van het product niet toegestaan.



Het product mag niet worden blootgesteld aan abnormale omstandigheden, zoals extreme temperaturen, direct zonlicht of trillingen. Langdurige blootstelling aan chemische dampen in hoge concentraties kan de productprestaties beïnvloeden. Zorg ervoor dat de werkomgeving zo droog mogelijk is; vermijd condensatie.



Alle installaties moeten voldoen aan de plaatselijke elektrische normgeving en gezondheids- en veiligheidsvoorschriften. Dit product kan alleen worden geïnstalleerd door een ingenieur of een technicus die deskundige kennis van het product en van veiligheidsmaatregelen heeft.



Vermijd contacten met elektrische onderdelen die onder spanning staan. Schakel altijd de stroombron uit voordat u de voedingskabels aansluit, onderhoudswerkzaamheden of reparaties uitvoert aan het toestel.



Zorg ervoor dat u altijd de juiste voeding gebruikt voor het product en gebruik kabels met de juiste diameter en eigenschappen. Zorg ervoor dat alle schroeven en moeren goed zijn aangedraaid en dat de juiste zekeringen (indien aanwezig) correct zijn geplaatst.



Recyclage van apparatuur en verpakkingen moet in overweging worden genomen en ze moeten worden verwijderd in overeenstemming met lokale en nationale regelgeving.



Als er vragen zijn die onbeantwoord blijven na het doornemen van de documentatie, neem dan contact op met uw technische ondersteuning of raadpleeg een professional.

1 INTRODUCTIE

Sentera-producten werken op een offline Modbus RTU-netwerk om te communiceren tussen apparaten en uitvoerapparaten te besturen. Elk netwerk wordt bestuurd door een master-apparaat dat de communicatie van/naar slave-apparaten op datzelfde netwerk afhandelt. De verbindingen tussen de apparaten maken gebruik van Power over Modbus (vanaf dit punt aangeduid als PoM) die 24 VDC-voedingsspanning leveren en Modbus-communicatie via dezelfde kabel.

In dit document wordt beschreven hoe u dit offline netwerk kunt verbinden met de online SenteraWeb cloud door middel van een Sentera internet gateway, model SIG-M-2.

SenteraWeb wordt voornamelijk gebruikt voor het eenvoudig configureren van Sentera-producten, maar het kan ook worden gebruikt als een cloudplatform en biedt veel extra functies:

- Datalogging - bekijk meetgegevens, plot diagrammen en exporteer gegevens.
- Waarschuwingen en meldingen - stel waarschuwingen en meldingen in wanneer sensorwaarden bepaalde drempels overschrijden of er fouten optreden.
- Dag-weekplanner - maak verschillende regimes, afhankelijk van de specifieke dag of week.
- Online toegankelijkheid - parameterinstellingen van het apparaat op afstand lezen/schrijven.
- Gebruikersbeheer - definieer gebruikers en configuratoren voor elke installatie.

2 VOORBEREIDINGEN

Voordat u de producten aansluit, raden we u ten eerste aan de volgende voorbereidende taken uit te voeren:

2.1 NOTEER DE SERIENUMMERS

Tijdens de configuratie zijn alle serienummers van de aangesloten apparaten vereist. De serienummers van de Sentera-apparaten staan duidelijk vermeld op het technische label van het apparaat, op de verpakking en op de bijgevoegde montage-instructie - zie **afb.1**.



Elk apparaat met een Modbus-registerkaart heeft een uniek serienummer.



OPGELET

De serienummers op het product, de installatiehandleiding en de doos zijn identiek.

2.2 FIREWALL- EN ROUTERINSTELLINGEN

Om communicatie tussen de gateway en de SenteraWeb-cloud mogelijk te maken, moet de Sentera-internetgateway toegang krijgen tot de volgende bestemmingen:

- www.senteraweb.eu
- senteraweb.eu
- broker.senteraweb.eu

Daarnaast moet SenteraWeb cloud in staat zijn om berichten naar de internet gateway te sturen om een goede werking te garanderen. Daarom moeten de volgende poorten open zijn op de router:

- 80 - HTTP-protocol
- 443 - HTTPS-protocol
- 1883 - MQTT

OPGELET

Communicatie zal niet werken als dit niet correct is geconfigureerd!

3. VERBIND DE INTERNETGATEWAY

Lees, voordat u begint met het installeren van het toestel, zorgvuldig de "**Veiligheid en voorzorgsmaatregelen**". Ga vervolgens verder met de volgende stappen:

1. Schroef de voorklep van de internetgateway los - zie **afb. 2**.



- De printplaat is uitgerust met drie RJ45-sockets:
 - ▶ Metaalkleurige RJ45-bus (Ethernet-aansluiting) - Verbinding met internet met een Ethernet LAN-kabel
 - ▶ "Master" RJ45-socket - De eerste van twee PoM-sockets. Het wordt gebruikt om het Modbus-masterapparaat en de voeding aan te sluiten.
 - ▶ "Slave" RJ45-socket - De tweede PoM-socket wordt gebruikt om de Modbus-slave-apparaten aan te sluiten.

- Sluit 24 VDC-voeding aan op de Master-bus van de gateway. Wij raden u aan om een Sentera 24 VDC-voeding te gebruiken (artikelcode SEPS8-24-40 of DRPS8-24-40).

Sentera voedingen zijn voorzien van RJ45-aansluitingen die de bedrading vereenvoudigen. Bovendien bieden ze ook bescherming tegen overspanning en overbelasting. Dit verhoogt de veiligheid van uw installatie.

De PoM-sockets maken gebruik van de volgende pinverbindingen - zie **afb. 3**.

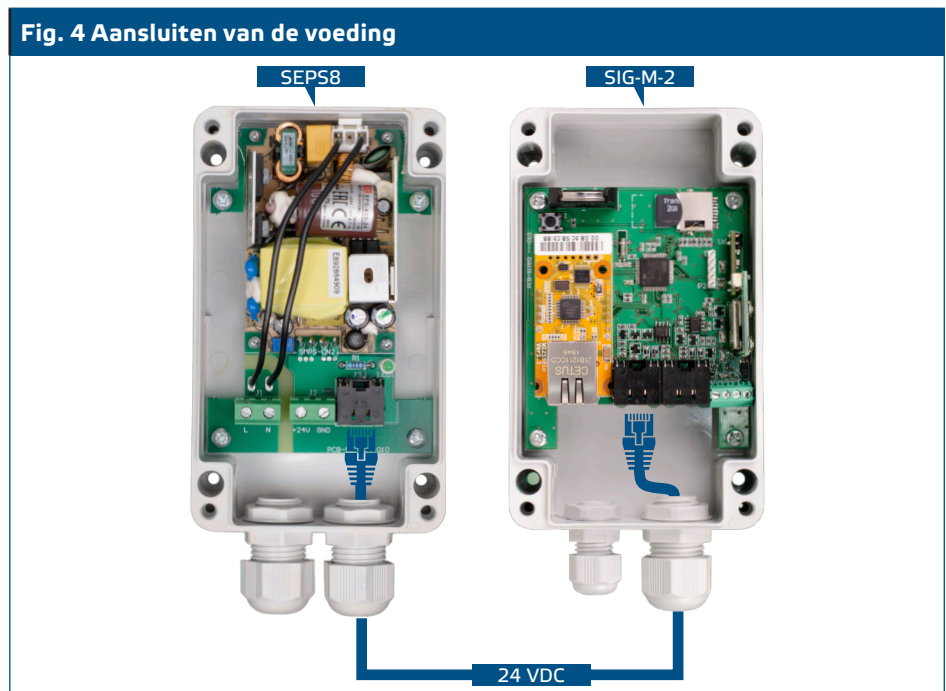
Fig. 3 RJ45 stopcontacten (Power over Modbus)

Pin 1	24 VDC	Voedingsspanning
Pin 2		
Pin 3	A	Modbus RTU communicatie, signaal A
Pin 4		
Pin 5	/B	Modbus RTU communicatie, signaal /B
Pin 6		
Pin 7	GND	Voedingsspanning, massa
Pin 8		

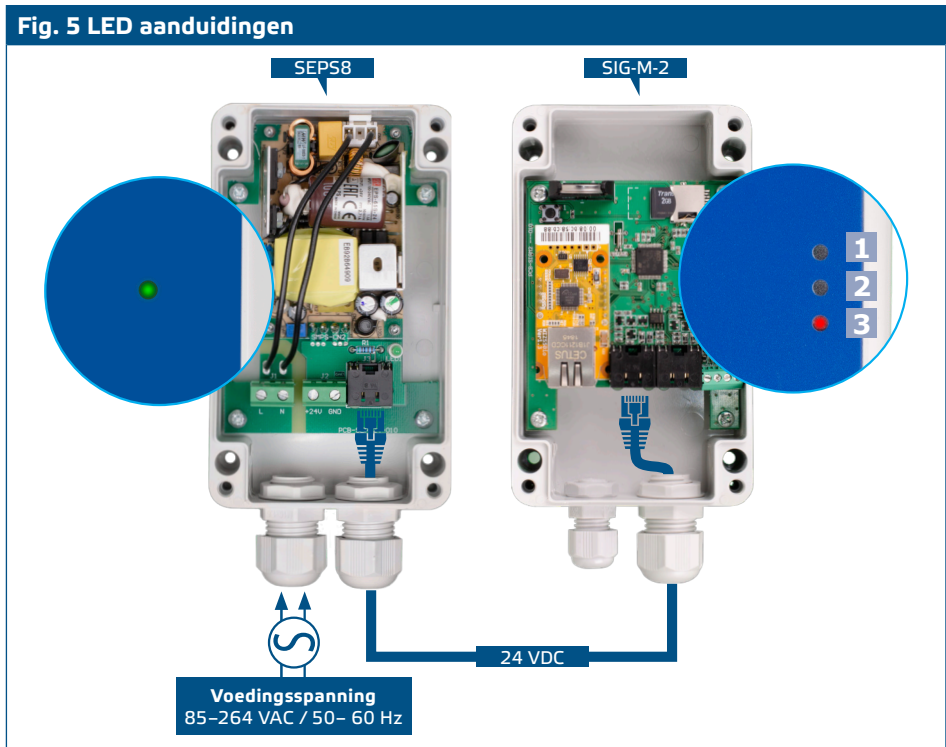
Wij raden u aan om een Cat5e-ethernetkabel of hoger te gebruiken voor de verbinding met de gateway - zie **afb. 4**.

OPGELET

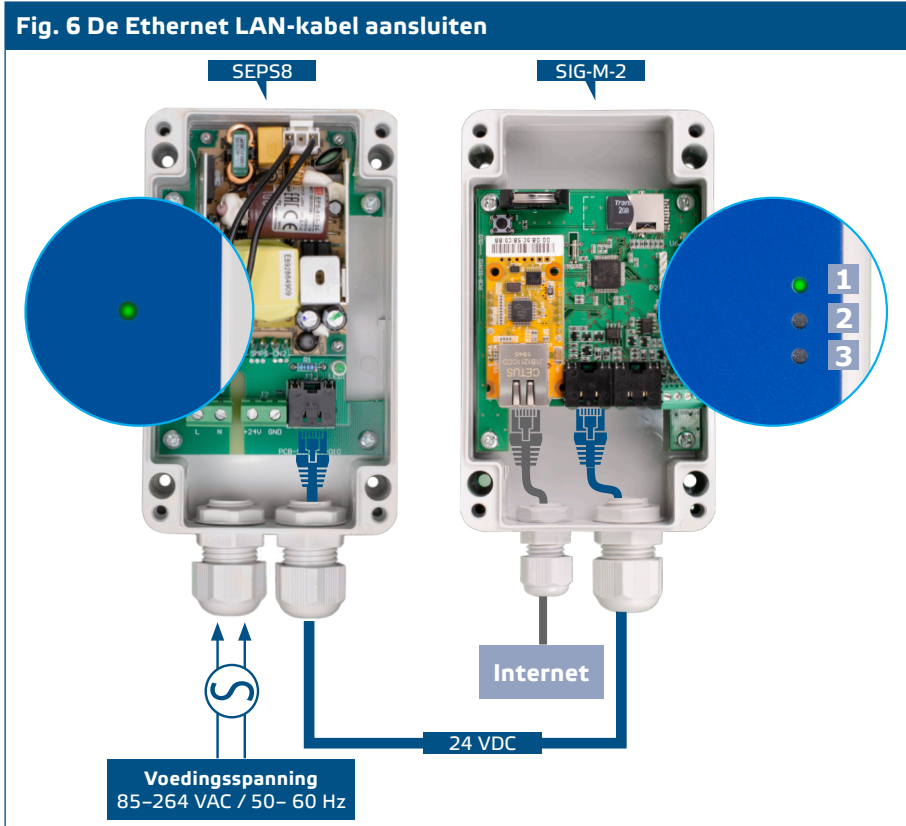
Sluit GEEN 24 VDC aan op de Ethernet-connector. Dit kan het apparaat vernielen!



Plug de kabel in een stopcontact. De rode LED (3) van de gateway gaat branden - zie **afb. 5**.



3. Sluit de Ethernet LAN-kabel aan op de metaalafgeschermde RJ45-aansluiting en zorg ervoor dat de kabel verbinding heeft met internet - zie **afb. 6**.



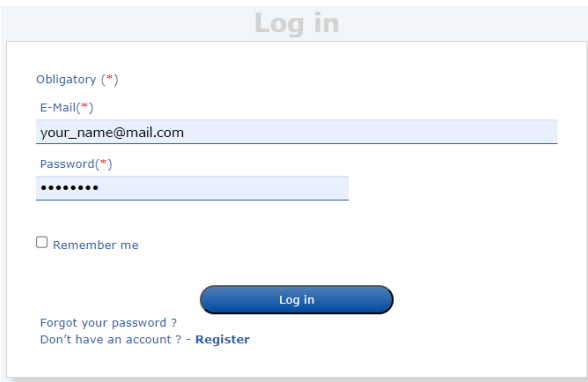
Controleer of de bovenste groene LED (1) oplicht. Dit geeft aan dat de gateway is verbonden met SenteraWeb.

4. SENTERAWEB-INSTALLATIE MAKEN

De gateway wordt nu gevoed en is verbonden met SenteraWeb. Ga verder met de volgende stappen om een nieuwe installatie op SenteraWeb te maken:

1. Registreer of log in op: <https://www.senteraweb.eu/nl/Account/Login> - zie **afb. 9**.

Fig. 9 Registreren of inloggen




2. Selecteer na het inloggen "Installatie toevoegen" – zie **afb. 9.1**.

Fig. 9.1 Installatie toevoegen



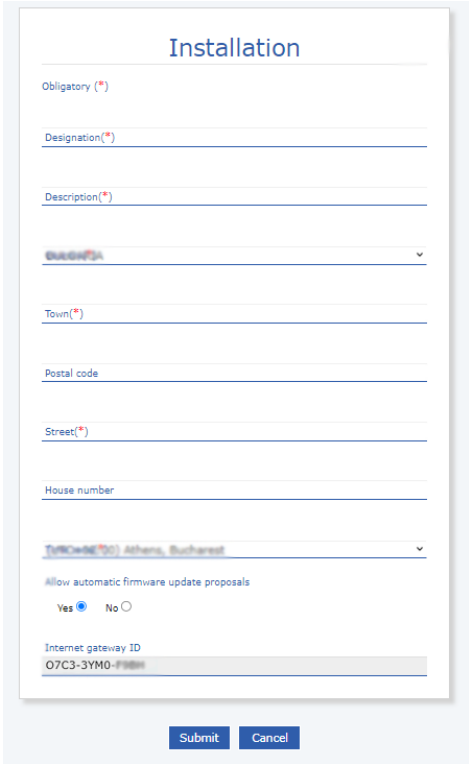
3. Voer het serienummer van de gateway in (zie hfdst. 2.1) – zie **Fig 9.2**.

Fig. 9.2 Serienummer



4. Vul alle verplichte (*) velden in het installatieformulier in – zie **Fig 9.3**.

Fig. 9.3 Installatieformulier



5 PROBLEEMOPLOSSING

Veelvoorkomende problemen en hun respectievelijke oplossingen:

- Er zijn geen LED's actief
 - ▶ Controleer of de voeding is ingeschakeld.
 - ▶ Controleer of de kabel goed is aangesloten op de Master-aansluiting.
 - ▶ Controleer of de pinout van de kabel correct is (zie hfdst. 3).
- De rode led knippert nadat de stroom is geleverd en de Ethernet-kabel is aangesloten
 - ▶ Controleer of de Ethernet-kabel correct is aangesloten op zowel het apparaat als op internet.
 - ▶ Controleer of de Ethernet-kabel verbinding heeft met internet.
 - ▶ Controleer of alle instellingen van de firewall en de router correct zijn geconfigureerd (zie hoofdstuk 1st. 2.2).
- Als het bovenstaande niet werkt, herstelt u de fabrieksinstellingen van de internetgateway door de drukknop (reset) 3 seconden ingedrukt te houden - zie **fig. 10**.

Fig. 10 Drukknop

