

SPV-8-010-PM | 230 VAC POTENTIOMETER MET MODBUS RTU

Montage & gebruiksvorschriften



Inhoudstafel

VEILIGHEIDS - & VOORZORGSMAATREGELEN	3
PRODUCTBESCHRIJVING	4
ARTIKELCODES	4
TOEPASSINGEN	4
TECHNISCHE GEGEVENS	5
NORMEN	4
OPERATIONELE DIAGRAMMEN	6
BEDRADING EN AANSLUITINGEN	5
MONTAGE VOORSCHRIFTEN IN STAPPEN	5
MONTAGE VOORSCHRIFTEN	8
TRANSPORT EN OPSLAG	8
GARANTIE INFORMATIE EN BEPERKINGEN	8
ONDERHOUD	8

VEILIGHEIDS - & VOORZORGSMATREGELEN



Lees alle informatie, productfiche, Modbus-registerkaarten, montage- en bedieningsinstructies en bestudeer het bedradings- en aansluitschema voordat u met het product gaat werken. Om uw persoonlijke veiligheid en die van het toestel, evenals de optimale prestaties van het product te garanderen, zorg ervoor dat u de volledige technische inhoud begrijpt voordat u het toestel installeert, in gebruik neemt, of er onderhoud op uitvoert.



Omwille van de veiligheid en de homologatie (CE) is het ombouwen en / of veranderen van het product niet toegestaan.



Het product mag niet worden blootgesteld aan abnormale omstandigheden zoals: extreme temperaturen, direct zonlicht of trillingen. Chemische dampen met een hoge concentratie in combinatie met een lange blootstellingstijd kunnen de prestaties van het product nadelig beïnvloeden. Zorg ervoor dat de werkomgeving zo droog mogelijk is; controleer daarom ook op condensatie.



Alle installaties moeten voldoen aan de lokale gezondheids- en veiligheidsvoorschriften evenals de plaatselijke elektrische normen. Dit product kan enkel worden geïnstalleerd door een ingenieur of technicus die een deskundige kennis heeft van het product en de veiligheidsvoorschriften.



Vermijd contact met, onder spanning staande, onderdelen. Schakel steeds de stroombron uit voordat u de voedingskabels aansluit, onderhouds- of reparatiewerken uitvoert op het toestel.



Controleer altijd of u de juiste stroomvoorziening toepast op het product en gebruik kabels met de juiste diameter en kenmerken. Zorg ervoor dat alle bouten, moeren en schroeven goed zijn aangedraaid en dat de zekeringen (indien aanwezig) goed geplaatst zijn.



Het weggooien van toestellen of verpakking moet volgens de lokale en nationale wetgeving / regels gebeuren. Het recycleren is aanbevolen.



Indien u nog vragen heeft, contacteer dan uw technische dienst of een andere deskundige.

PRODUCTBESCHRIJVING

De SPV-8-010-PM potentiometer zorgt voor een traploze regeling van EC-motoren die een 0–10 VDC, 0–20 mA of 0–100 % PWM-stuursignaal vereisen. De minimale uitgangswaarden kunnen via Modbus worden aangepast binnen het bereik van: 0–4 VDC / 0–8 mA / 0–40 % PWM en de maximale waarden binnen het bereik van 6–10 VDC / 12–20 mA / 60–100 % PWM. In de UIT stand is de uitgangsspanning 0 VDC.

ARTIKELCODES

Code	Voedingsspanning
SPV-8-010-PM	85–264 VAC / 50–60 Hz

TOEPASSINGSGBIED

- Snelheidsregeling voor EC-ventilatoren in ventilatiesystemen
- Stuursignaal voor snelheidsregelaars voor AC-ventilatoren

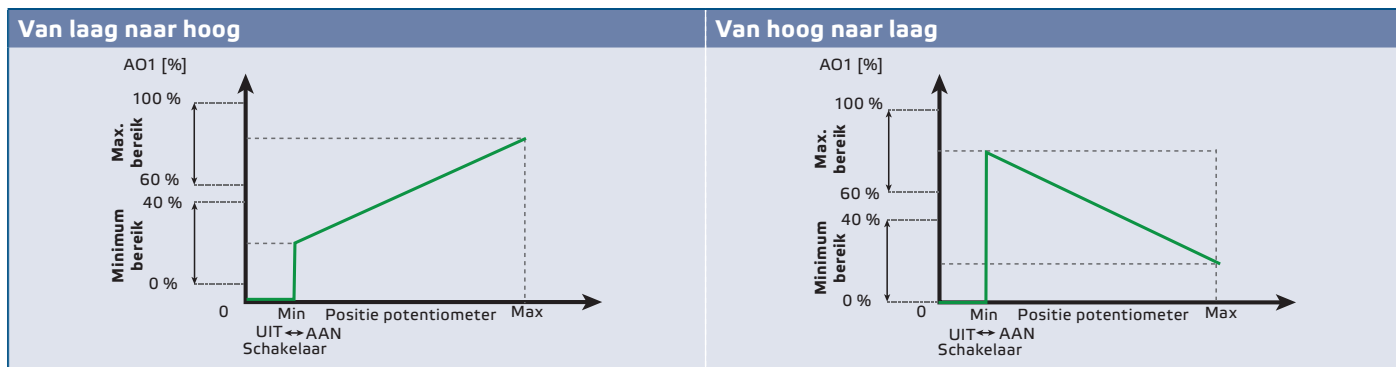
TECHNISCHE GEGEVENS

- Modbus RTU communicatie
- Selecteerbare uitgang: 0–10 VDC / 0–20 mA / 0–100 % PWM
- Traploze regeling van de uitgangsspanning
- Regeling van laag naar hoog of van hoog naar laag toerental, selecteerbaar via Modbus RTU
- UIT stand
- Bootloader voor het updaten van de firmware via Modbus RTU
- Instelbare minimum (V_{min}) en maximum (V_{max}) uitgangswaarde via Modbus RTU
- Inbouw of opbouw
- Behuizing:
 - ▶ Extern: ASA, wit (28049P), IP54 (volgens de EN 60529)
 - ▶ Binnenkant: polyamide, niet gekleurd, IP44 (volgens de EN 60529)
- Werkingscondities:
 - ▶ temperatuur: 0–40 °C
 - ▶ relatieve vochtigheid: 5–95 % rH (niet-condenserend)

NORMEN

- Laagspanningsrichtlijn 2014/35/EC: CE
 - ▶ Laagspanning richtlijn 2014/35/EC: -EN 60529: 1991 Beschermingsgraden in bijlage (IP-code) Wijziging ACT: 1993 tot en met EN 60529
 - ▶ EN 60730-1:2011 Automatische bedieningsorganen voor huishoudelijk en soortgelijk gebruik - Deel 1: Algemene eisen
- EMC richtlijnen 2014/30/EU:
 - ▶ EN 60730-1:2011 Automatische bedieningsorganen voor huishoudelijk en soortgelijk gebruik - Deel 1: Algemene eisen
 - ▶ EN 61000-6-1: 2007 Elektromagnetische compatibiliteit (EMC) - Deel 6-1: Algemene normen - Immuniteit voor huishoudelijke, handels- en licht-industriële omgevingen
 - ▶ EN 61000-6-3:2007 Elektromagnetische compatibiliteit (EMC) - Deel 6-3: Algemene normen - Emissienorm voor huishoudelijke, handels- en licht-industriële omgevingen Wijzigingen A1: 2011 en AC: 2012 EN 61000-6-3;
- WEEE richtlijn 2012/19/EU
- RoHs richtlijn 2011/65/EU

WERKINGSSCHEMA



BEDRADING EN AANSLUITINGEN

L	Voedingsspanning (85–264 VAC / 50–60 Hz)
N	Voedingsspanning, nulgeleider (85–264 VAC / 50–60 Hz)
A	Modbus RTU (RS485), A
/B	Modbus RTU (RS485), /B
AO1	Analoge / modulerende uitgang (0–10 VDC / 0–20 mA / 0–100 % PWM)
GND	Massa AO1
Aansluiting	Kabeldoorsnede: 1,5 mm ² ; pitch 3.5 mm

MONTAGE VOORSCHRIFTEN IN STAPPEN

Voordat u begint met de montage, lees zorgvuldig de **“Veiligheids- en voorzorgsmaatregelen”** en volg deze stappen:

Inbouw montage

1. Koppel de voedingsspanning los.
2. Verwijder de knop door deze naar voor te trekken tot hij los komt.
3. Schroef de zeskantige moer los, en verwijder het deksel van de buitenste behuizing.
4. Sluit de bedrading aan volgens het bedradingsschema (zie **Fig. 1 Aansluitschema**).
5. Bevestig de binnenbehuizing in de muuruitsparing, rekening houdend met de montage afmetingen uit **Fig. 2 Afmetingen - inbouwmontage**.

Fig. 1 Aansluitschema

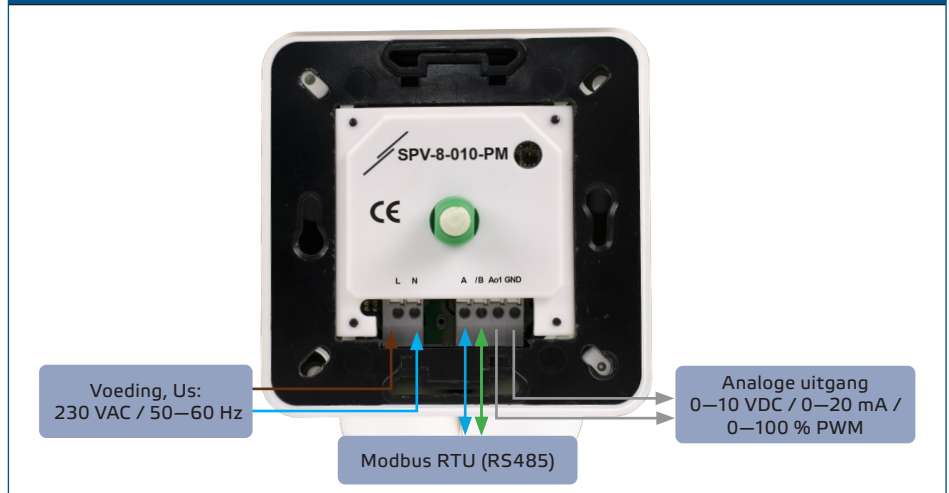
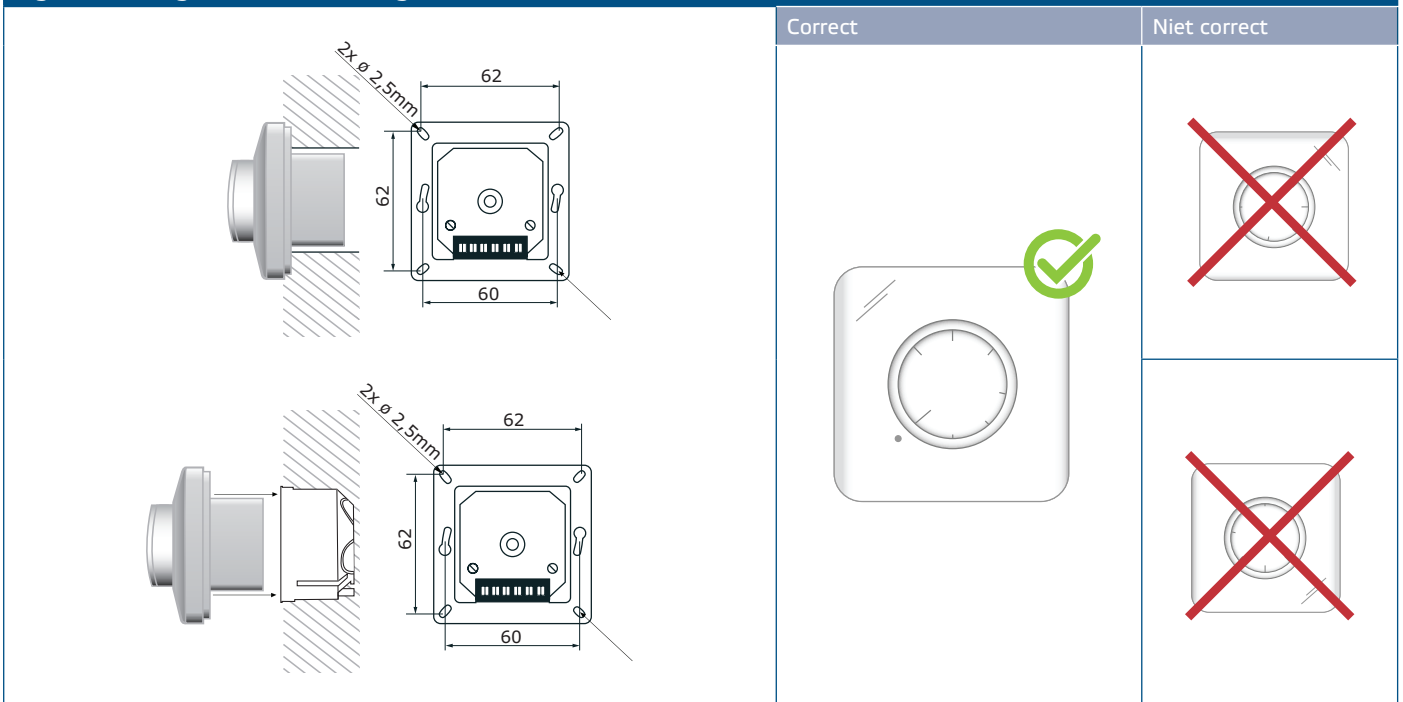


Fig. 2 Afmetingen - inbouwmontage

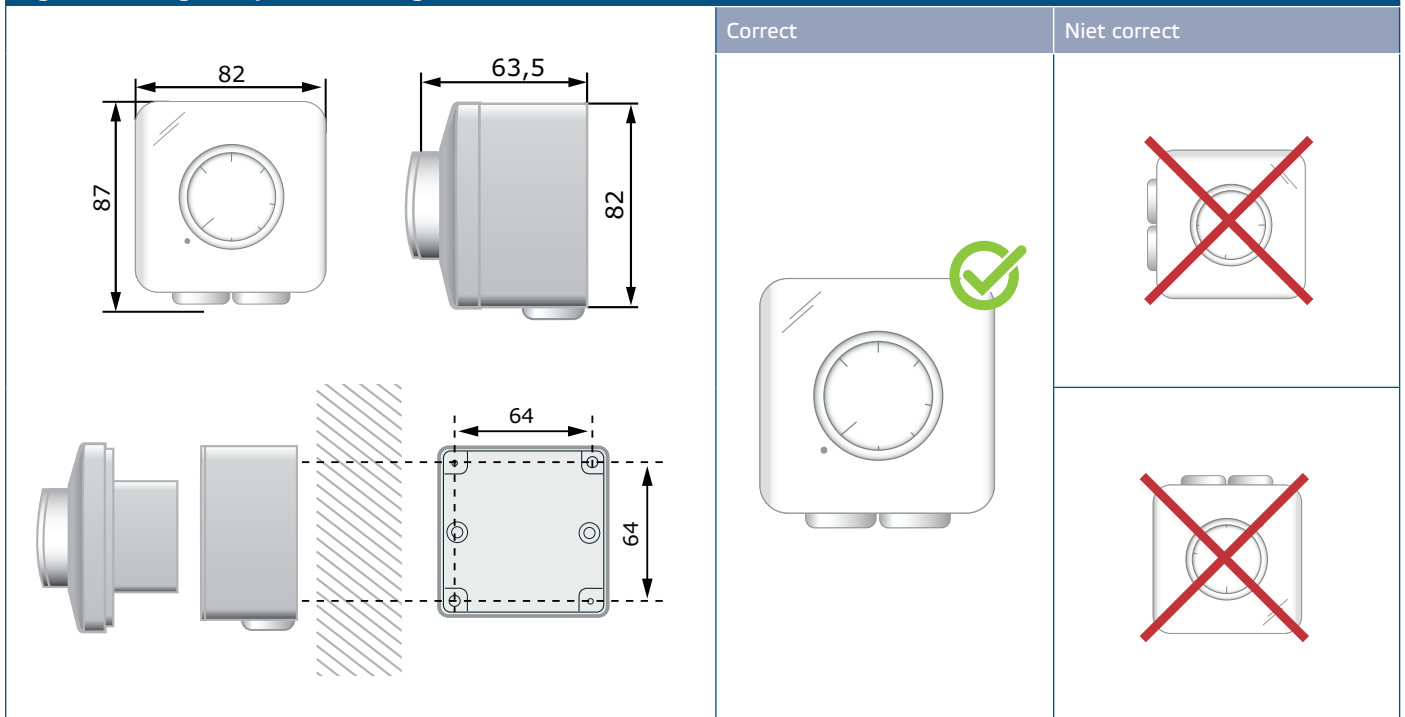


6. Plaats het deksel terug en zet het vast met de schroeven.
7. Plaats de draaiknop terug en draai hem naar de UIT positie.
8. Schakel de voedingsspanning in.
9. Pas, indien nodig, de fabrieksinstellingen naar wens aan via de 3SModbus-software of Sensistant. Zie **Tabel Modbus register mappen** voor de standaard fabrieksinstelling.

Opbouw montage

1. Koppel de voedingsspanning los.
2. Verwijder de knop door deze naar voor te trekken tot hij los komt.
3. Schroef de zeskantige moer los, en verwijder het deksel van de buitenste behuizing.
4. Bevestig de behuizing op het oppervlak door middel van geschikt bevestigingsmateriaal en rekening houdend met de montageafmetingen in **Fig. 3 Montage afmetingen - opbouwmontage**.

Fig. 3 Afmetingen - opbouw montage



5. Haal de kabels door de kabeldoorvoeren.
6. Sluit de bedrading aan volgens het bedradingschema (zie **Fig. 1 Aansluitschema**).
7. Bevestig het toestel in de buitenbehuizing door middel van de bijgeleverde schroeven en sluitringen. Plaats het deksel terug en zet het vast met de schroeven.
8. Plaats de draaiknop terug en draai hem naar de UIT positie.
9. Schakel de voedingsspanning in.
10. Pas, indien nodig, de fabrieksinstellingen naar wens aan via de 3SModbus-software of Sensistant. Zie *Tabel Modbus register mappen voor de standaard fabrieksinstelling*.

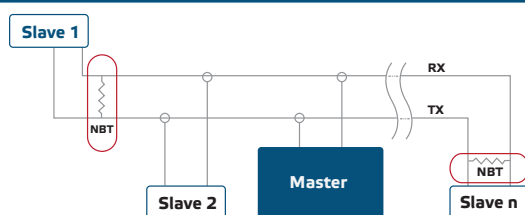
OPMERKING

Voor de volledige Modbus-registeregegevens raadpleegt u de Modbus-registerkaart van dit product. Dit is een afzonderlijk document dat aan de artikelcode op de website is gelinkt en de registerslijst bevat. Producten met eerdere firmwareversies zijn mogelijk niet compatibel met deze lijst.

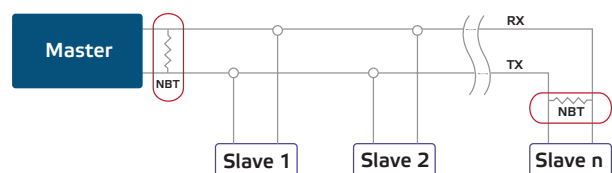
Optionele instellingen

Om een correcte communicatie te garanderen, moet de NBT op slechts twee apparaten op het Modbus RTU-netwerk worden geactiveerd. Schakel indien nodig de NBT-weerstand in via 3SModbus of Sensistant (*holdingregister 9*).

Voorbeeld 1



Voorbeeld 2



OPMERKING

In een Modbus RTU-netwerk moeten twee bus-terminators (NBT's) worden geactiveerd.

OPMERKING

Monteer het toestel zo dat het klemmenblok en de aansluitingen zich aan de onderkant bevinden.

GEBRUIKSVOORSCHRIFTEN

ATTENTIE

Gebruik bij werkzaamheden aan elektrische apparaten alleen gereedschappen en apparatuur met niet-geleidende handgrepen.

Het toestel dient gebruikt te worden met EC-ventilatoren / motoren. Het herstart automatisch na stroomonderbreking

Indien het toestel niet werkt zoals verwacht, controleer of:

- De voedingsspanning voldoet aan de vereisten;
- Alle aansluitingen correct uitgevoerd zijn;
- De Modbuscommunicatie werkt en of alle instellingen toegankelijk zijn via Modbus RTU

TRANSPORT EN OPSLAG

Vermijd schokken en extreme condities; bewaar in originele verpakking.

GARANTIE INFORMATIE EN BEPERKINGEN

Tweejaar vanaf de leveringsdatum op fabricagefouten. Elke aanpassing of verandering van het product ontheft de fabrikant van alle mogelijke verantwoordelijkheid. De fabrikant wijst alle verantwoordelijkheid af voor drukfouten of vergissingen in deze data.

ONDERHOUD

Onder normale condities is dit een onderhoudsvrij product. Bij vervuiling, reinig met een droge of licht vochtige doek. In geval van sterke verontreiniging, reinig met een niet agressief product. Onder deze omstandigheid dient u het toestel los te koppelen van de voeding. Let erop dat geen vloeistoffen het toestel kunnen binnentreden. Enkel terug aansluiten als het toestel volledig droog is.