

# SPV-8-010-CP

230 VAC POTENTIOMETER  
MET MODBUS RTU EN DROOG  
CONTACT

Installatiehandleiding en gebruiksaanwijzing



# Inhoudsopgave

<b>VEILIGHEIDS- EN VOORZORGSMaatregelen</b>	<b>3</b>
<b>PRODUCTBESCHRIJVING</b>	<b>4</b>
<b>ARTIKELCODES</b>	<b>4</b>
<b>TOEPASSINGSgebied</b>	<b>4</b>
<b>TECHNISCHE GEGEVENS</b>	<b>4</b>
<b>NORMEN</b>	<b>4</b>
<b>FUNCTIONELE DIAGRAMMEN</b>	<b>5</b>
<b>BEDRADING EN AANSLUITINGEN</b>	<b>5</b>
<b>INSTALLATIEHANDLEIDING IN STAPPEN</b>	<b>5</b>
<b>GEbruIKSAANWIJZING</b>	<b>8</b>
<b>TRANSPORT EN OPSLAG</b>	<b>8</b>
<b>GARANTIE EN BEPERKINGEN</b>	<b>8</b>
<b>ONDERHOUD</b>	<b>8</b>

## VEILIGHEIDS- EN VOORZORGSMAATREGELEN



Lees alle informatie, de technische fiche, Modbuskaart, montagehandleiding en gebruiksaanwijzing en bestudeer de bedrading en het aansluitschema voordat u met het product werkt. Om uw persoonlijke veiligheid en die van het toestel te garanderen, evenals de optimale prestaties van het product, zorg ervoor dat u de volledige technische inhoud begrijpt voordat u het toestel installeert, in gebruik neemt, of onderhoudt.



Omwille van de veiligheid en de homologatie (CE) is het eigenhandig ombouwen en/of aanpassen van het product niet toegestaan.



Het product mag niet worden blootgesteld aan abnormale omstandigheden, zoals extreme temperaturen, direct zonlicht of trillingen. Langdurige blootstelling aan chemische dampen in hoge concentratie kan de productprestaties beïnvloeden. Zorg ervoor dat de werkomgeving zo droog mogelijk is; vermijd condensatie.



Alle installaties moeten voldoen aan de plaatselijke elektrische normgeving en gezondheids- en veiligheidsvoorschriften. Dit product kan alleen worden geïnstalleerd door een ingenieur of een technicus die deskundige kennis van het product en van veiligheidsmaatregelen heeft.



Vermijd contacten met elektrische onderdelen die onder spanning staan. Schakel steeds de netstroom uit voordat u de voedingskabels aansluit, onderhoudswerkzaamheden of reparaties uitvoert op het toestel.



Zorg ervoor dat u altijd de juiste voeding voor het product gebruikt en kabels met de juiste diameter en eigenschappen gebruikt. Zorg ervoor dat alle schroeven en moeren goed zijn aangedraaid en dat de juiste zekeringen (indien aanwezig) goed geplaatst zijn.



Recyclage van apparatuur en verpakkingen moet in overweging worden genomen en ze moeten worden verwijderd in overeenstemming met lokale en nationale wet- en regelgeving.



Als er vragen zijn die onbeantwoord blijven na het doornemen van de documentatie, neem dan contact op met uw technische ondersteuning of raadpleeg een professional.

## PRODUCTBESCHRIJVING

De SPV-8-010-CP potentiometer is bedoeld voor traploze sturing van EC-motoren die een 0–10 VDC, 0–20 mA of 0–100 % PWM-stuursignaal vereisen. De minimale uitgangswaarden kunnen via Modbus worden aangepast binnen het bereik van: 0–4 VDC / 0–8 mA / 0–40 % PWM en de maximale uitgangswaarden – binnen 6–10 VDC / 12–20 mA / 60–100 % PWM. In de UIT-positie is de uitgang 0 VDC. Het toestel beschikt over droog contact voor het op afstand in- en uitschakelen van externe apparatuur.

## ARTIKELCODES

Code	Stroombereik [A]
SPV-8-010-CP	85–264 VAC / 50–60 Hz

## TOEPASSINGSGBIED

- Snelheidsregeling van EC-ventilatoren in ventilatiesystemen
- Regelsignaal voor snelheidsregelaars voor AC-ventilatoren

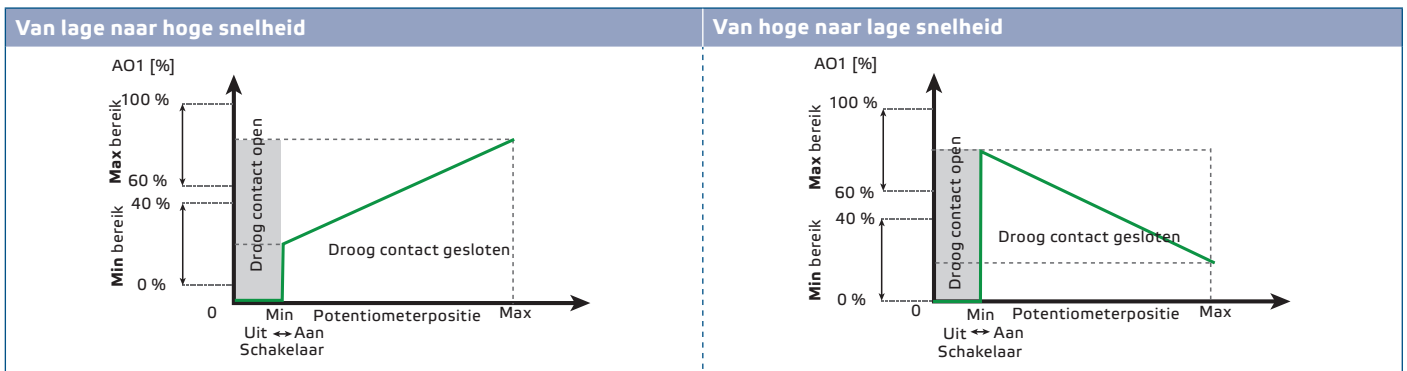
## TECHNISCHE GEGEVENS

- Modbus RTU communicatie
- Uitgang droog contact
- Selecteerbaar uitvoertype: 0–10 VDC / 0–20 mA / 0–100 % PWM
- Traploos variabele regeling van de uitgangsspanning
- Bediening van laag naar hoog of van hoog naar laag toerental, instelbaar via Modbus RTU
- UIT-positie
- Bootloader voor het updaten van de firmware via Modbus RTU
- Instelbare minimale ( $V_{min}$ ) en maximale ( $V_{max}$ ) uitgangswaarde via Modbus RTU
- Inbouw- of opbouw
- Behuizing:
  - ▶ Buitenkant: ASA, wit (28049P), IP54 (volgens EN 60529)
  - ▶ Binnenkant: polyamide, IP44 (volgens EN 60529)
- Werkingscondities:
  - ▶ temperatuur: 0–40 °C
  - ▶ relatieve vochtigheid: 5–95 % rH, (niet-condenserend)

## NORMEN

- Laagspanningsrichtlijn 2014/35/EU CE
  - ▶ EN 60529:1991 Beschermingsgraden door behuizingen (IP-code) Wijzigingsblad AC:1993 bij EN 60529
  - ▶ EN 60730-1:2011 Automatische elektrische bedieningselementen voor huishoudelijk en soortgelijk gebruik - Deel 1: Algemene vereisten
- EMC-richtlijn 2014/30/EU:
  - ▶ EN 60730-1:2011 Automatische elektrische bedieningselementen voor huishoudelijk en soortgelijk gebruik - Deel 1: Algemene vereisten
  - ▶ EN 61000-6-1: 2007 Elektromagnetische compatibiliteit (EMC) - Deel 6-1: Generieke normen - Immuniteit voor residentiële, commerciële en lichte industriële omgevingen
  - ▶ EN 61000-6-3: 2007 Elektromagnetische compatibiliteit (EMC) - Deel 6-3: Algemene normen - Emissienorm voor residentiële, commerciële en lichtindustriële omgevingen. Wijzigingen A1:2011 en AC:2012 op EN 61000-6-3
- RoHS-richtlijn 2011/65/EG

## FUNCTIONELE DIAGRAMMEN



## BEDRADING EN AANSLUITINGEN

<b>L</b>	Voeding, fase (85–264 VAC / 50–60 Hz)
<b>N</b>	Voeding, nulgeleider (85–264 VAC / 50–60 Hz)
	Droge contactuitgang die kan worden gebruikt om de motor in of uit te schakelen
<b>AO1</b>	Analoge / modulerende uitgang (0–10 VDC / 0–20 mA / PWM)
<b>GND</b>	Massa AO1
<b>A</b>	Modbus RTU (RS485), signaal A
<b>/B</b>	Modbus RTU (RS485), signaal /B
<b>Aansluitingen</b>	Kabeldoorsnede: 1,5 mm <sup>2</sup> ; kernafstand 3,5 mm

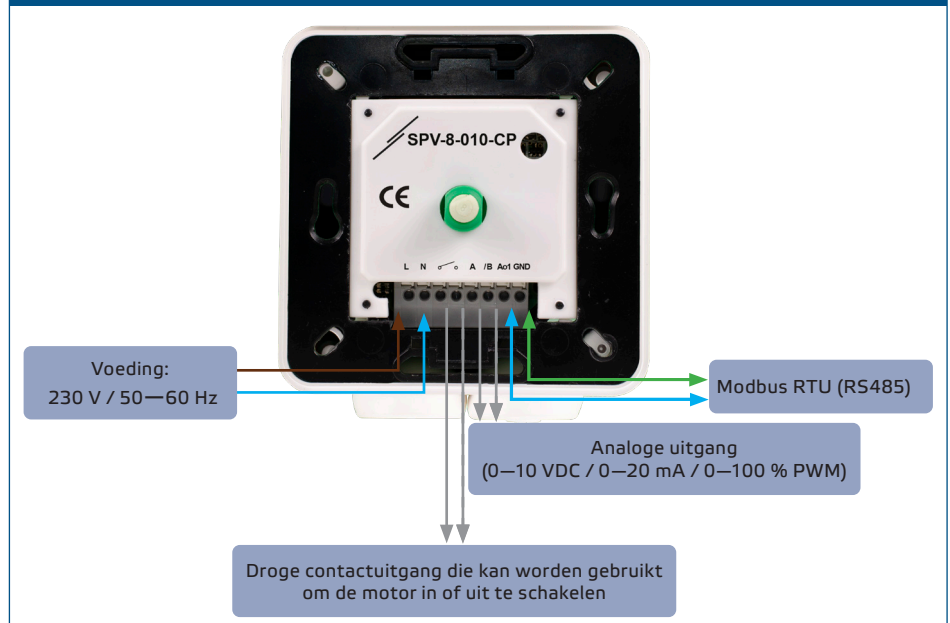
## INSTALLATIEHANDLEIDING IN STAPPEN

Lees voordat u begint met het monteren van het apparaat zorgvuldig de „**Veiligheids- en voorzorgsmaatregelen**” en volg de stappen:

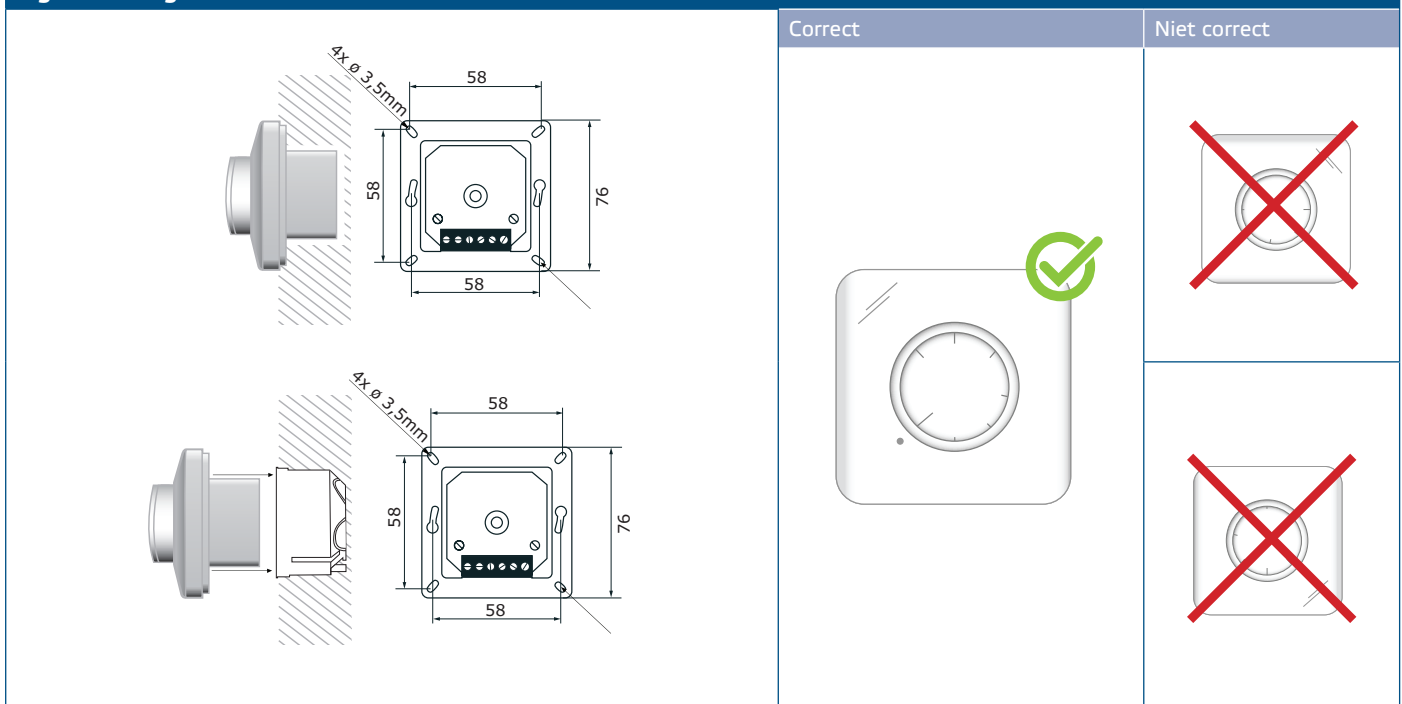
### Inbouw

1. Koppel de voedingsspanning los.
2. Verwijder de knop door deze uit het toestel te trekken.
3. Draai de moer los om het deksel van de behuizing te verwijderen.
4. Sluit aan volgens het bedradingschema (zie **Fig. 1** Bedrading en aansluitingen).
5. Plaats het binnenwerk in de muur volgens de afmetingen weergegeven in Fig. 2 Afmetingen - inbouw.

**Fig. 1 Bedrading en aansluitingen**



**Fig. 2 Afmetigen - inbouw**

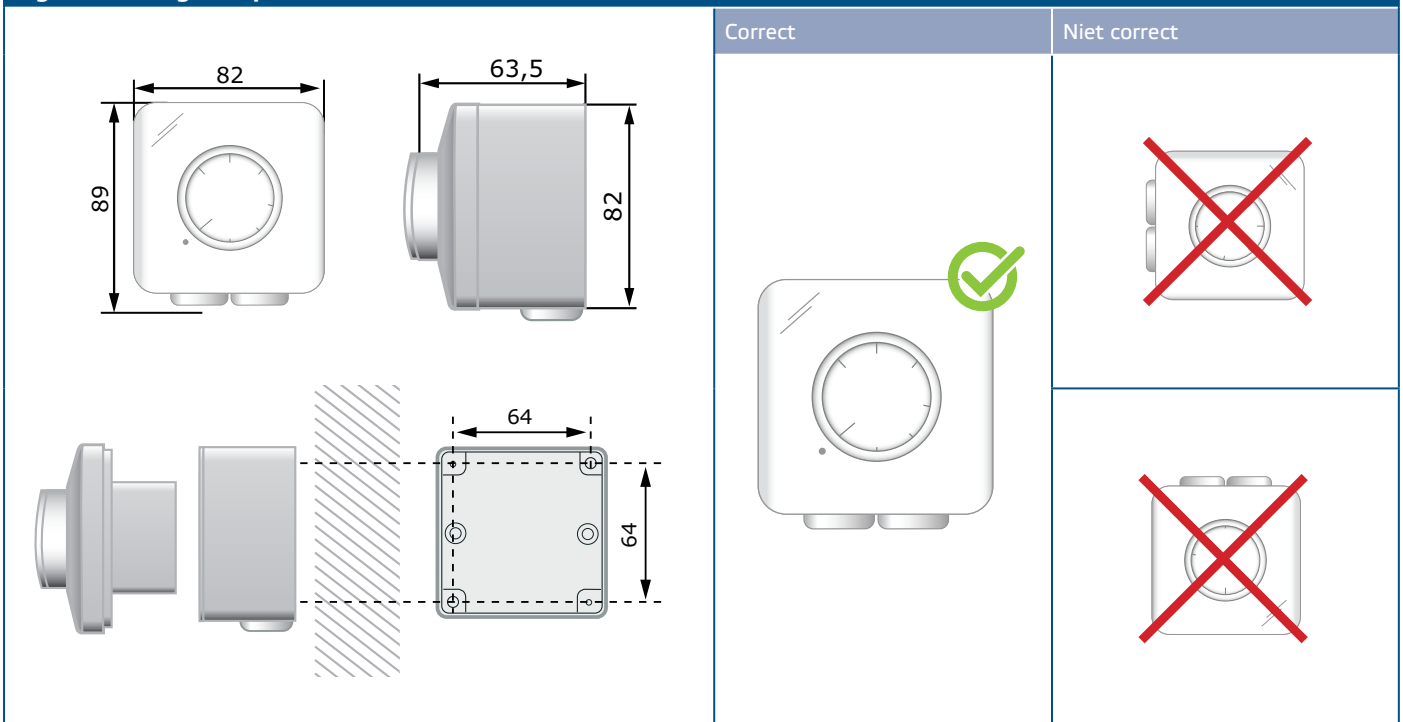


6. Sluit het deksel en zet het vast met de moer.
7. Plaats de knop terug en zet deze in de UIT-positie
8. Schakel de voeding in.
9. Pas indien nodig de fabrieksinstellingen aan de gewenste waarden via de 3SModbus-software of Sensistant. Voor de standaard fabrieksinstelling raadpleegt u de Modbus-registerkaart.

### Opbouw

1. Koppel de voedingsspanning los.
2. Verwijder de knop door deze uit het toestel te trekken.
3. Draai de moer los om het deksel van de behuizing te verwijderen.
4. Bevestig de behuizing op het oppervlak door middel van geschikte bevestigingsmiddelen, terwijl u zich houdt aan de montageafmetingen die worden weergegeven in **Fig. 3 Afmetingen - opbouw**.

Fig. 3 Afmetingen - opbouw



5. Haal de kabels door de kabeldoorvoeren.
6. Sluit aan volgens het bedradingschema (zie **Fig. 1 Bedrading en aansluitingen**).
7. Plaats het binnenwerk in de externe behuizing en bevestig met de schroeven.
8. Plaats de knop terug en zet deze in de UIT-positie.
9. Schakel de voeding in.
10. Pas indien nodig de fabrieksinstellingen aan de gewenste instellingen aan via de 3SModbus-software of Sensistant. Voor de standaard fabrieksinstelling raadpleegt u de Modbus-registerkaart.

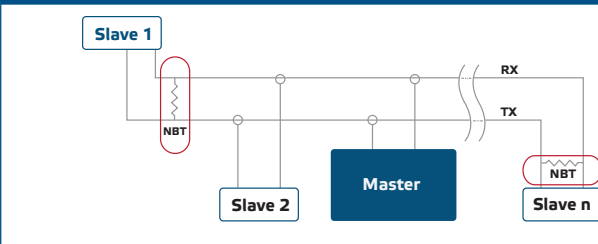
### OPMERKING

*Raadpleeg voor de volledige Modbus-registeregegevens de Modbus-registerkaart van het product, die een afzonderlijk document is dat bij de artikelcode op de website is gevoegd en de volledige registerslijst bevat. Producten met eerdere firmwareversies zijn mogelijk niet compatibel met deze lijst.*

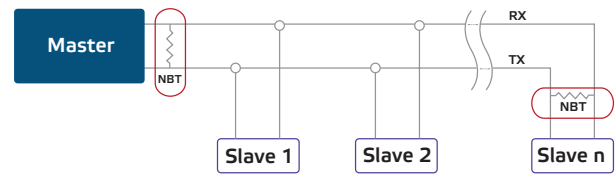
### Optionele instellingen

Om een correcte communicatie te garanderen, dient de NBT te worden geactiveerd in twee apparaten op het Modbus RTU-netwerk. Schakel indien nodig de NBT-weerstand in door middel van de 3SModbus software of de Sensistant (*Holding-register 9*).

## Voorbeeld 1



## Voorbeeld 2



### OPMERKING

In een Modbus RTU-netwerk moeten twee bus terminators (NBT's) worden geactiveerd.

### OPMERKING

Plaats het apparaat zo dat het aansluitblok en de aansluitingen zich aan de onderkant bevinden.

## GEBRUIKSAANWIJZING

### OPGELET

Gebruik alleen gereedschappen en apparatuur met niet-geleidende handgrepen bij het werken aan elektrische apparaten.

Het toestel is bedoeld voor gebruik met EC ventilatoren/motoren. Het herstart automatisch na stroomuitval.

**In geval van een storing, controleer dan of:**

- de juiste spanning wordt toegepast;
- alle aansluitingen in orde zijn.
- Modbus communicatie werkt en alle instellingen toegankelijk zijn via Modbus RTU

## TRANSPORT EN OPSLAG

Vermijd schokken en extreme omstandigheden; bewaar in originele verpakking.

## GARANTIE EN BEPERKINGEN

Twee jaar vanaf de leveringsdatum tegen fabricagefouten. Wijzigingen of aanpassingen aan het product gemaakt door de fabrikant leiden tot het vervallen van alle verantwoordelijkheden. De fabrikant draagt geen verantwoordelijkheid voor eventuele drukfouten of vergissingen in deze gegevens.

## ONDERHOUD

In normale omstandigheden is dit product onderhoudsvrij. Indien bevuild, reinigt u het met een droge of licht vochtige doek. Rinig, in geval van zware vervuiling, met een niet-agressief product. Hierbij moet het toestel worden losgekoppeld van de voedingsspanning. Let erop dat er geen vloeistoffen in het apparaat terecht komen. Sluit het toestel pas weer aan op de voeding als het helemaal droog is.