

SMT-1-30 | MEERSTANDEN KEUZESCHAKELAAR

Installatiehandleiding en gebruiksaanwijzing



Inhoudsopgave

VEILIGHEIDS- EN VOORZORGSMaatregelen	3
PRODUCTBESCHRIJVING	4
ARTIKELCODES	4
TOEPASSINGSgebied	4
TECHNISCHE GEGEVENS	4
NORMEN	4
SCHAKELSCHEMA'S	5
BEDRADING EN AANSLUITINGEN	5
INSTALLATIEHANDLEIDING IN STAPPEN	5
CONTROLE VAN DE INSTALLATIE	7
TRANSPORT EN OPSLAG	7
GARANTIE EN BEPERKINGEN	8
ONDERHOUD	8

VEILIGHEIDS- EN VOORZORGSMAATREGELEN



Lees alle informatie, de technische fiche, installatiegids en gebruiksaanwijzing en bestudeer de bedrading en het aansluitschema voordat u met het product werkt. Om uw persoonlijke veiligheid en die van het toestel te garanderen, evenals de optimale prestaties van het product, zorg ervoor dat u de volledige technische inhoud begrijpt voordat u het toestel installeert, in gebruik neemt, of onderhoudt.



Omwille van de veiligheid en de homologatie (CE) is het eigenhandig ombouwen en/of aanpassen van het product niet toegestaan.



Het product mag niet worden blootgesteld aan abnormale omstandigheden, zoals extreme temperaturen, direct zonlicht of trillingen. Langdurige blootstelling aan chemische dampen in hoge concentratie kan de productprestaties beïnvloeden. Zorg ervoor dat de werkomgeving zo droog mogelijk is; vermijd condensatie.



Alle installaties moeten voldoen aan de plaatselijke elektrische normgeving en gezondheids- en veiligheidsvoorschriften. Dit product kan alleen worden geïnstalleerd door een ingenieur of een technicus die deskundige kennis van het product en van veiligheidsmaatregelen heeft.



Vermijd contacten met elektrische onderdelen die onder spanning staan. Schakel steeds de netstroom uit voordat u de voedingskabels aansluit, onderhoudswerkzaamheden of reparaties uitvoert op het toestel.



Zorg ervoor dat u altijd de juiste voeding gebruikt voor het product en gebruik kabels met de juiste diameter en eigenschappen. Zorg ervoor dat alle schroeven en moeren goed zijn aangedraaid en dat de juiste zekeringen (indien aanwezig) goed geplaatst zijn.



Recyclage van apparatuur en verpakkingen moet in overweging worden genomen en ze moeten worden verwijderd in overeenstemming met lokale en nationale wet- en regelgeving.



Als er vragen zijn die onbeantwoord blijven na het doornemen van de documentatie, neem dan contact op met uw technische ondersteuning of raadpleeg een professional.

PRODUCTBESCHRIJVING

Met de SMT-serie schakelaars kan handmatig de snelheid geselecteerd worden voor meersnelheden elektromotoren (ventilatoren). Hij kan ook gebruikt worden als meerkeuzeschakelaar in andere toepassingen. Er zijn drie productversies met een verschillend aantal uitgangen. De voedingsspanning wordt naar een van de uitgangen geleid, afhankelijk van de schakelpositie. De maximale belasting is 10 A resistief en 3 A inductief. Er kunnen meerdere belastingen worden aangesloten zolang de aangegeven maximale stroom niet wordt overschreden. De schakelaar is zowel geschikt voor inbouw (IP44) als voor opbouw (IP54).

ARTIKELCODES

Artikelcode	Voeding	UIT-positie
SMT-1-30-3A	230 VAC \pm 10 % / 50–60 Hz	ja
SMT-1-30-3B		Neen
SMT-1-30-4C		ja

TOEPASSINGSGBIED

- Snelheidsaanpassing van multispeed elektromotoren (ventilatoren) of andere meerkeuze toepassingen
- Geschikt voor gebruik in veeleisende werkomgevingen (zoals keukens, badkamers etc.)

TECHNISCHE GEGEVENS

- Voeding: 230 VAC \pm 10 % / 50–60 Hz
- Uitgang: 230 VAC / 50–60 Hz
- Max. 10 A (resistief) / 3 A (inductief)
- Behuizing:
 - ▶ Buitenkant: ASA, ivoorkleur (RAL 9010), IP44 (volgens EN 60529)
 - ▶ Intern: polyamide, wit-ivoor (RAL9010), IP44 (volgens IEC 60335)
- Werkingscondities:
 - ▶ temperatuur: 0–50 °C
 - ▶ relatieve vochtigheid: < 95 % rH (niet-condenserend)
 - ▶ Opslagtemperatuur: -10-55°C

NORMEN

- Laagspanningsrichtlijn 2014/35/EG
- RoHs-richtlijn 2011/65/EU



SCHAKELSCHEMA'S

Schakel- en aansluitschema's

Schakeldiagram SMT-1-30-3A				Motoraansluitingen		
Schakelaar-stand	0	1	2	L	U1	U2
				Voedings- spanning	Motor	
		X				
			X			

Schakeldiagram SMT-1-30-3B				Motoraansluitingen			
Schakelaar-stand	1	2	3	L	U1	U2	U3
	X			Voedings- spanning	Motor		
		X					
			X				

Schakelschema SMT-1-30-4C					Motoraansluitingen			
Schakelaar-stand	0	1	2	3	L	U1	U2	U3
		X			Voedings- spanning	Motor		
			X					
				X				

BEDRADING EN AANSLUITINGEN

L	Voedingsspanning, 230 VAC ±10 % / 50–60 Hz
U1	Uitgang naar de motor (max. 230 VAC / 50–60 Hz / 10 A (3 A))
U2	Uitgang naar de motor (max. 230 VAC / 50–60 Hz / 10 A (3 A))
U3	Uitgang naar de motor (max. 230 VAC / 50–60 Hz / 10 A (3 A))
Aansluitingen	Kabeldoorsnede: max. 2,5 mm ²

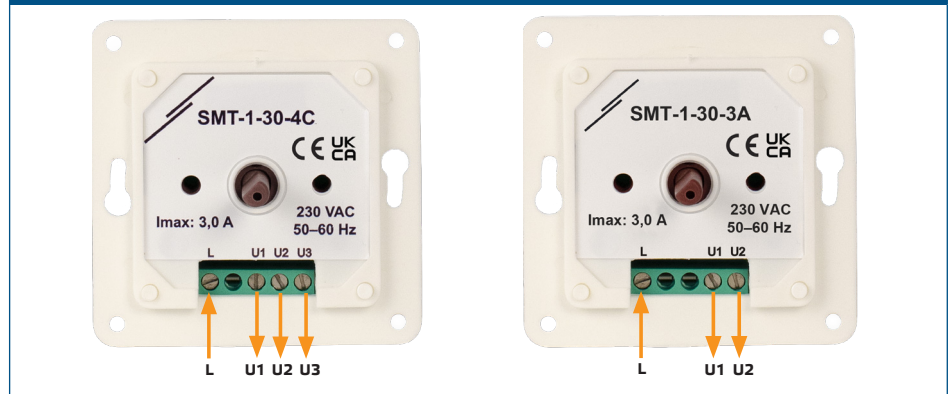
INSTALLATIEHANDLEIDING IN STAPPEN

Lees voordat u begint met het monteren van het apparaat zorgvuldig de „**Veiligheids- en voorzorgsmaatregelen**” en volg onderstaande stappen:

Voor inbouw

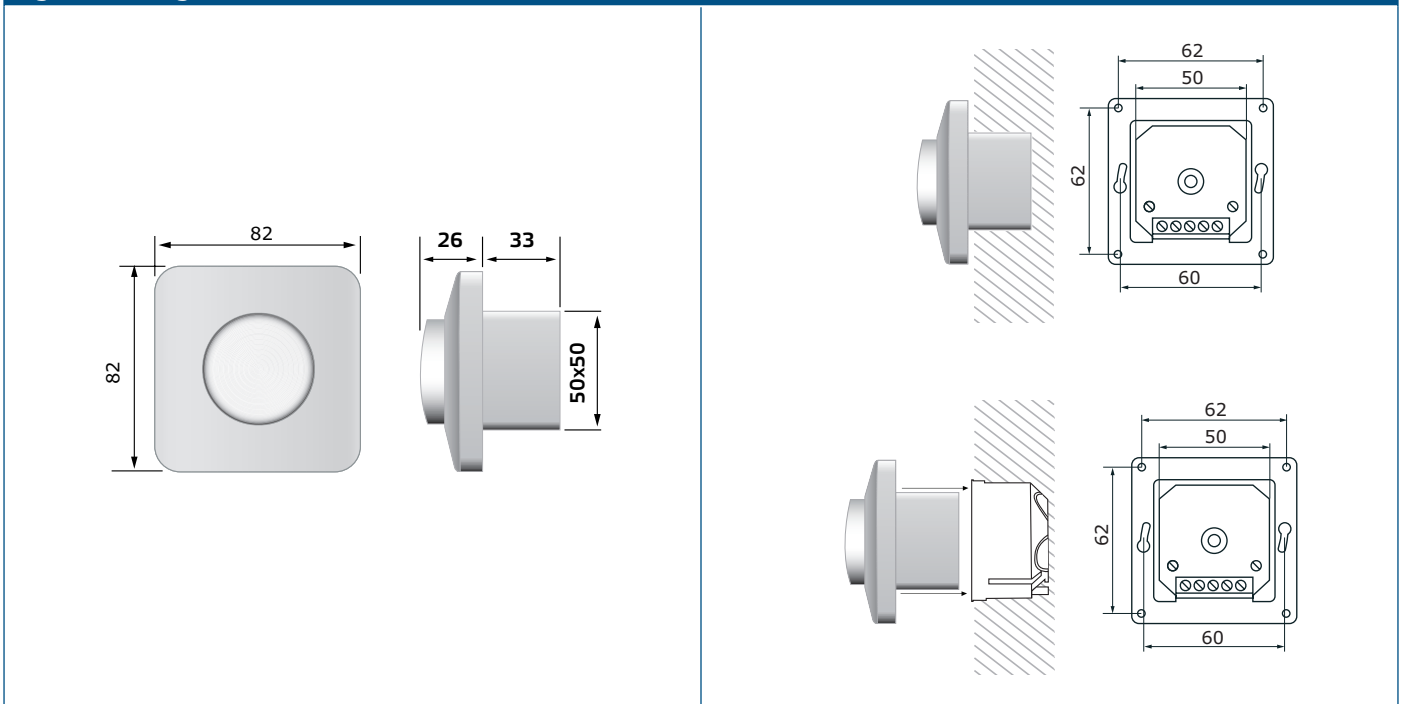
1. Verwijder de knop door deze uit het toestel te trekken.
2. Draai de moer los om het deksel van de behuizing te verwijderen.
3. Sluit aan volgens het bedradingsschema (zie **Fig. 1** *Bedrading en aansluitingen*).

Fig. 1 Bedrading en aansluitingen



4. Plaats het binnenwerk in de muur volgens de afmetingen weergegeven in **Fig. 2 Afmetingen - inbouw**.

Fig. 2 Afmetingen - inbouw



OPMERKING

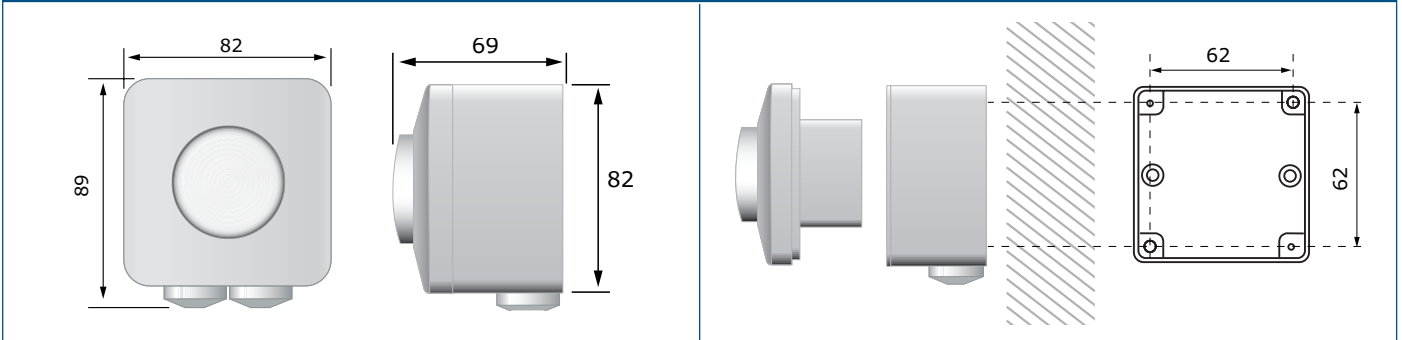
Plaats het apparaat zo dat het aansluitblok en de aansluitingen zich aan de onderkant bevinden.

5. Sluit het deksel en zet het vast met de moer.
6. Plaats de knop terug en zet deze in de UIT-positie
7. Schakel de voeding in.

Opbouw

1. Verwijder de knop door deze uit het toestel te trekken.
2. Draai de moer los om het deksel van de behuizing te verwijderen.
3. Bevestig de externe behuizing op het oppervlak door middel van schroeven en pluggen volgens de afmetingen weergegeven in **Fig. 3 Afmetingen - opbouw**.

Fig. 3 Afmetingen - opbouw



4. Steek de kabels door de doorvoertules.
5. Sluit aan volgens het bedradingsschema (zie **Fig. 1 Bedrading en aansluitingen**).
6. Plaats het binnenwerk in de externe behuizing en bevestig met de schroeven.

OPMERKING

Plaats het apparaat zo dat het aansluitblok en de aansluitingen zich aan de onderkant bevinden.

7. Sluit het deksel en zet het vast met de moer.
8. Plaats de knop terug en zet deze in de UIT-positie
9. Schakel de voeding in.

CONTROLE VAN DE INSTALLATIE

OPGELET

Gebruik alleen gereedschappen en apparatuur met niet-geleidende handgrepen bij het werken aan elektrische apparaten.

- In geval van een storing, controleer dan of:
 - ▶ de juiste spanning wordt toegepast;
 - ▶ alle aansluitingen in orde zijn.
 - ▶ het te regelen apparaat functioneert.

TRANSPORT EN OPSLAG

Vermijd schokken en extreme omstandigheden; bewaar in originele verpakking.

GARANTIE EN BEPERKINGEN

Twee jaar vanaf de leveringsdatum tegen fabricagefouten. Wijzigingen of aanpassingen aan het product ontslaan de fabrikant van alle verantwoordelijkheden. De fabrikant draagt geen verantwoordelijkheid voor eventuele drukfouten of vergissingen in deze gegevens.

ONDERHOUD

In normale omstandigheden is dit product onderhoudsvrij. Indien bevuild, reinigt u het met een droge of licht vochtige doek. Rinig, in geval van zware vervuiling, met een niet-agressief product. Hierbij moet het toestel worden losgekoppeld van de voedingsspanning. Let erop dat er geen vloeistoffen in het apparaat terecht komen. Sluit het toestel pas weer aan op de voeding als het helemaal droog is.