

SIGWM | SENTERA WIFI INTERNET GATEWAY

Montage & gebruiksvorschriften



Inhoudstafel

| | |
|-------------------------------------------------|----------|
| VEILIGHEIDS - & VOORZORGSMaatregelen | 3 |
| PRODUCTBESCHRIJVING | 4 |
| ARTIKELCODES | 4 |
| TOEPASSINGSGEBIED | 4 |
| TECHNISCHE GEGEVENS | 5 |
| NORMEN | 4 |
| BEDRADING EN AANSLUITINGEN | 5 |
| MONTAGE VOORSCHRIFTEN IN STAPPEN | 5 |
| VERIFICATIE VAN DE INSTALLATIE | 8 |
| TRANSPORT EN OPSLAG | 9 |
| GARANTIE INFORMATIE EN BEPERKINGEN | 9 |
| ONDERHOUD | 9 |

VEILIGHEIDS - & VOORZORGSMAATREGELEN



Lees alle informatie, productfiche, Modbus-registerkaarten, montage- en bedieningsinstructies en bestudeer het bedradings- en aansluitschema voordat u met het product gaat werken. Om uw persoonlijke veiligheid en die van het toestel te garanderen, evenals de optimale prestaties van het product, zorg ervoor dat u de volledige technische inhoud begrijpt voordat u het toestel installeert, in gebruik neemt, of onderhoud doet.



Omwille van de veiligheid en de homologatie (CE) is het eigenhandig ombouwen en / of veranderen van het product niet toegestaan.



Het product mag niet worden blootgesteld aan abnormale omstandigheden zoals: extreme temperaturen, direct zonlicht of trillingen. Chemische dampen met een hoge concentratie in combinatie met een lange blootstellingstijd kunnen de prestaties van het product nadelig beïnvloeden. Zorg ervoor dat de werkomgeving zo droog mogelijk is; controleer daarom ook op condensatie plekken.



Alle installaties moeten voldoen aan de lokale gezondheids- en veiligheidsvoorschriften evenals de plaatselijke elektrische normen. Dit product kan enkel worden geïnstalleerd door een ingenieur of technicus die een deskundige kennis heeft van het product en de veiligheidsvoorschriften.



Vermijd contact met onder spanning staande onderdelen; behandel daarom steeds het product alsof het onder spanning staat. Schakel steeds de stroombron uit voordat u de voedingskabels aansluit, onderhoud of reparatie werken uitvoert op het toestel.



Controleer altijd of u de juiste stroomvoorziening toepast op het product en gebruik kabels met de juiste diameter en kenmerken. Zorg ervoor dat alle bouten, moeren en schroeven goed zijn aangedraaid en de zekeringen (indien aanwezig) goed geplaatst zijn.



Het recycleren van de toestellen of verpakking zou men in overweging moeten nemen, het weggooien van deze moet volgens nationale wetgeving / regels gebeuren.



Indien u nog vragen heeft, contacteer dan uw technische dienst of een andere deskundige.

PRODUCTBESCHRIJVING

De SIGWM is een internetgateway waarmee je een stand-alone Sentera apparaat of een netwerk van apparaten met internet kan verbinden, zodat ze via SenteraWeb geconfigureerd of gemonitord kunnen worden. De SIGWM maakt draadloos verbinding met een bestaand Wifi netwerk. Het toestel heeft 2 Modbus RTU-kanalen - een Master-kanaal om te communiceren met de aangesloten Slaveapparaten en een Slave-kanaal om de unit toegankelijk te maken voor een Master-controller of een GBS.

ARTIKELCODE

| Code | Voeding | Imax |
|--------------|--------------|-------|
| SIGWM | 24 VDC (PoM) | 35 mA |

TOEPASSINGSGBIED

- Sentera-apparaten verbinden met SenteraWeb
- Gateway voor toepassingsspecifieke firmware en/of standaard firmware-updates via SenteraWeb
- Bijwerken van instelpunten, bereiken en andere parameters van de aangesloten Sentera slave-apparaten
- Bewaken (monitoring) en opslaan (logging) van gegevens via SenteraWeb
- Gateway voor alarmen en meldingen (bijv. melding voor verzadigde filters, alarm voor motorstoring, enz.)

TECHNISCHE GEGEVENS

- 24 VDC voedingsspanning via Power over Modbus (PoM)
- Sentera-apparaten en verschillende niet-Sentera-apparaten kunnen worden aangesloten via Modbus RTU
- Gegevensoverdracht van en naar internet via wifi (WLAN 802.11 b/g/n)
- Intern back-upgeheugen voor firmware-updates
- Backup batterij om de realtime clock te beveiligen bij stroomuitval
- Werkingscondities:
 - ▶ Temperatuur: -10—60 °C
 - ▶ Relatieve vochtigheid 5—95 % rV (niet-condenserend)
- Behuizing: plastic ABS, UL94-V0, grijs RAL 7035
- Beschermingsgraad: IP65


NORMEN

- EMC richtlijnen 2014/30/EU: CE
 - ▶ EN 61326-1: 2013 Elektrische uitrusting voor meting, controle en laboratoriumgebruik - EMC-vereisten - Deel 1: Algemene vereisten
 - ▶ EN 55011:2009 Industriële, wetenschappelijke en medische apparatuur - Kenmerken van radiofrequente storingen - Grenzen en meetmethoden Wijziging A1: 2010 tot EN 55011
 - ▶ EN 55024:2010 Gegevensverwerkende apparatuur — Immunitetskenmerken — Grenswaarden en meetmethoden
 - ▶ - EN 50561-1:2013 Power line communicatie apparaat gebruikt in laagspanningsinstallaties - Radiostoring - Grenswaarden en meetmethoden - Deel 1: Apparatuur voor thuisgebruik Apparatuur voor thuisgebruik
- Laagspanningsrichtlijn 2014/35/EC:

- ▶ EN 60950-1:2006 Apparatuur voor informatietechniek — Veiligheid — Deel 1: Algemene eisen toevoegingen AC:2011, A11:2009, A12:2011, A1:2010 en A2:2013 tot EN 60950-1
- ▶ EN 62311:2008 Beoordeling van elektronische en elektrische apparatuur met betrekking tot beperkingen voor menselijke blootstelling aan elektromagnetische velden (0 Hz - 300 GHz)
- Radioapparatuur richtlijn 2014/53 / EU
 - ▶ EN 300 328 V2.1.1 Breedband transmissiesystemen; Datatransmissie apparatuur werkend in de 2,4 GHz ISM band die gebruik maakt van breedband modulatie technieken — Geharmoniseerde EN onder artikel 3.2 van de 2014/53/ EU-richtlijn
- ETSI EN 301 489-1 V2.1.1 (2017-02) Electromagnetic Compatibility (EMC) standaard voor radioapparatuur en -diensten; Deel 1: Gemeenschappelijke technische vereisten; Geharmoniseerde norm die de essentiële eisen van article dekt 3.1 (b) van Richtlijn 2014/53 / EU en de essentiële vereisten van artikel 6 van Richtlijn 2014/30/EU
- ETSI EN 301 489-17 V3.1.1 Elektromagnec-compatibiliteitsnorm (EMC) voor radioapparatuur en -services; Deel 17: Specifieke voorwaarden voor breedbanddatatransmissiesystemen; Geharmoniseerde norm die de essentiële vereisten van artikel 3.1 (b) van Richtlijn 2014/53 / EU
- WEEE richtlijn 2012/19/EU
- RoHs richtlijn 2011/65/EU
 - ▶ - EN IEC 63000:2018 Technische documentatie voor de beoordeling van elektrische en elektronische producten met betrekking tot de beperking van gevaarlijke stoffen

BEDRADING EN AANSLUITINGEN

| RJ45 aansluiting (Power over Modbus) | | |
|--------------------------------------|--------|-------------------------------------|
| Pin 1 | 24 VDC | Voedingsspanning |
| Pin 2 | | |
| Pin 3 | A | Modbus RTU communicatie, signaal A |
| Pin 4 | | |
| Pin 5 | /B | Modbus RTU communicatie, signaal /B |
| Pin 6 | | |
| Pin 7 | GND | Voedingsspanning, massa |
| Pin 8 | | |

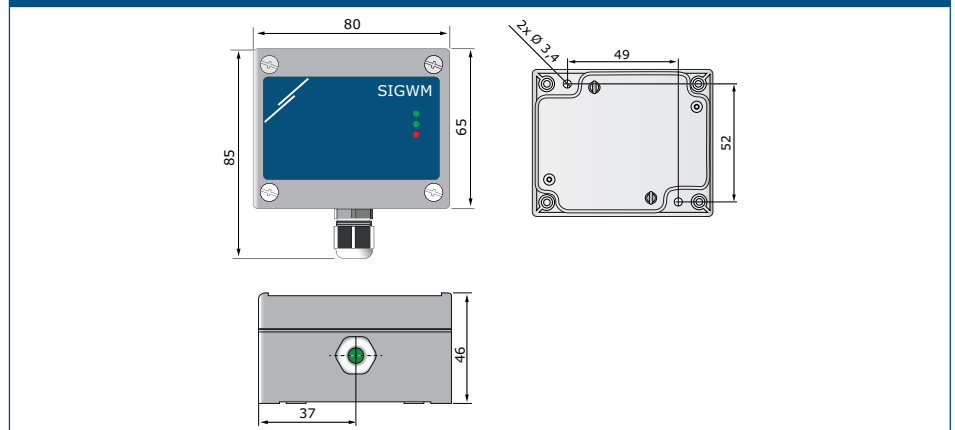


MONTAGE & GEBRUIKSVOORSCHRIFTEN IN STAPPEN

Voordat u begint met het monteren van het toestel, dient u de "**Veiligheid en voorzorgsmaatregelen**" zorgvuldig te lezen en deze stappen te volgen:

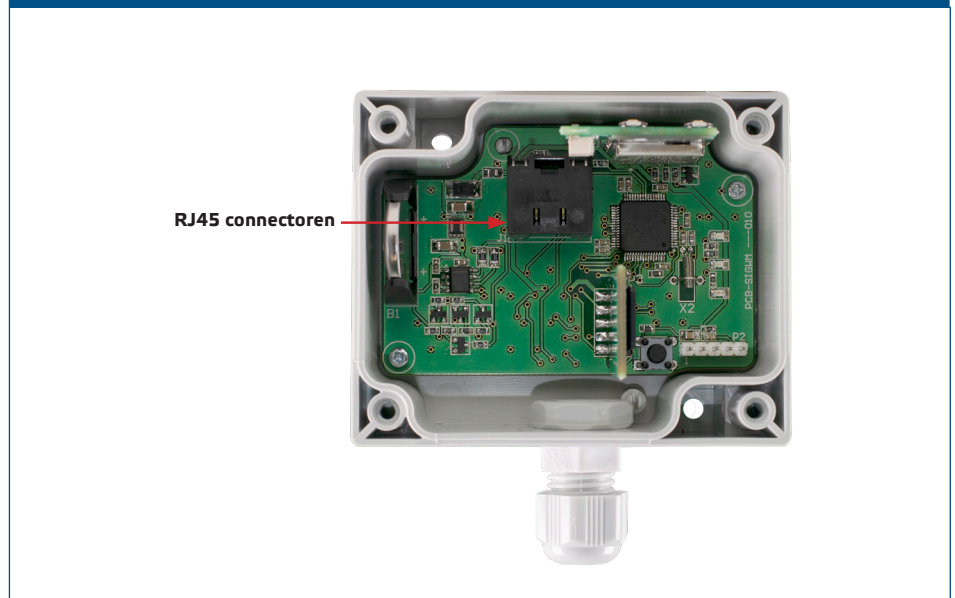
1. Monteer de unit op een vlak oppervlak via de voorziene openingen om de IP65 bescherming te behouden (de unit is enkel geschikt voor opbouwmontage). Let op de juiste positie en montageafmetingen zoals weergegeven in **Fig. 1 Montageafmetingen**.

Fig. 1 Afmetingen



2. Sluit de (Sentera) slave-apparaten en 24 VDC via Power over Modbus aan op de RJ45-aansluiting (zie "**Bedrading en aansluitingen**").

Fig. 2 Bedradingschema

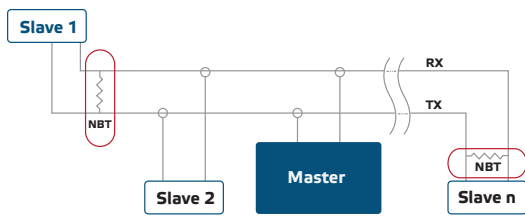


3. De rode LED licht op om aan te geven dat het apparaat wordt gevoed, maar dat er geen wifi-verbinding is.
4. Raadpleeg de gebruikershandleiding die beschikbaar is op de Sentera-website om het apparaat te verbinden met het Wi-Fi-netwerk en met SenteraWeb.

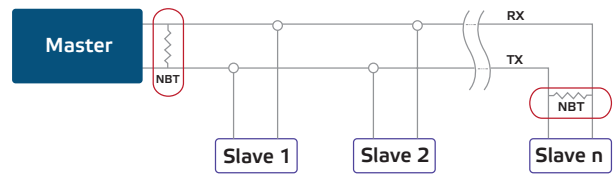
Optionele instellingen

Als uw toestel het eerste of laatste toestel is in het Modbus RTU netwerk (Zie **voorbeeld 1** en **voorbeeld 2**), dient u de NBT terminatorweerstand te activeren in het menu of met behulp van de 3SModbus software of met de Sensistant (Holding register 9). Als uw toestel geen eindapparaat is, laat u de NBT open (standaard Modbus-instelling).

Voorbeeld 1



Voorbeeld 2



NOTA

Sluit de NBT-eindweerstand enkel aan in de twee uiterste toestellen uit uw netwerk!

Firmware bijwerken

Nieuwe functies en bugfixes zijn beschikbaar via een firmware update. Als op uw apparaat niet de nieuwste firmware is geïnstalleerd, kan deze worden bijgewerkt. SenteraWeb is de gemakkelijkste manier om de firmware van het apparaat bij te werken. Als er geen internetverbinding beschikbaar is, kan de nieuwe firmware worden geïnstalleerd via de RJ45-aansluiting. Om deze procedure te starten, plaatst u een jumper op pinnen 3 en 4 van de P1 PROG-header en sluit u daarna de voeding aan. Het apparaat is nu klaar om een firmware-update van een computer te ontvangen met behulp van de 3SM Boot-applicatie (onderdeel van de 3SM Center-software suite, beschikbaar op de Sentera-website).



NOTA

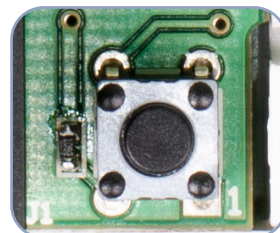
Zorg ervoor dat de stroomvoorziening niet wordt onderbroken tijdens de "bootload"-procedure, anders loopt u het risico niet-opgeslagen gegevens te verliezen.

Microschakelaar

Houd de microschakelaar ten minste 5 seconden ingedrukt om het apparaat terug te zetten naar de fabriekswaarden

- Standaard verbindingsmodus: DHCP
- Standaardparameters voor Modbus communicatie 19200 Bps, 8 bits, even parity, 1 stop bit (8,E,1)
- standaard gateway-hostpagina: 192.168.1.123

Fig. 4 Microschakelaar



VERIFICATIE VAN DE INSTALLATIE

- De groene LED1 geeft aan dat de unit wordt gevoed en via internet is verbonden met SenteraWeb.
- Groene LED2 die knippert, geeft actieve communicatie met internet aan. D.w.z.

het apparaat communiceert met succes met SenteraWeb verzend-/ontvangt gegevens naar/van de cloud.

- Groene LED2 die langzaam knippert, geeft aan dat de bootloader-modus is geactiveerd.
- Langzaam knipperende rode LED3 geeft een systeemfout aan (verbinding met de cloud is verbroken).
- Knipperende LED's op de RJ45-aansluitingen geven aan dat pakketten worden verzonden via Modbus RTU.
- Als dit niet het geval is, controleer dan de aansluitingen.

Fig. 5 LED-aanduidingen



ATTENTIE

De status van de LEDs kan enkel gecontroleerd worden als het toestel aan staat. Neem de nodige veiligheidsmaatregelen!

TRANSPORT EN OPSLAG

Vermijd schokken en extreme condities; bewaar in originele verpakking.

GARANTIE INFORMATIE EN BEPERKINGEN

Twee jaar vanaf de leveringsdatum op fabricagefouten. Elke aanpassing of verandering van het product ontheft de fabrikant van alle mogelijke verantwoordelijkheid. De fabrikant wijst alle verantwoordelijkheid af voor drukfouten of vergissingen in deze data.

ONDERHOUD

Onder normale condities is dit een onderhoudsvrij product. Bij vervuiling, reinig met een droge of licht vochtige doek. In geval van sterke verontreiniging, reinig met een niet agressief product. Onder deze omstandigheid koppel het toestel los van de voeding. Let erop dat geen vloeistoffen het toestel kunnen binnentreden. Enkel terug aansluiten als het toestel volledig droog is.

