

# SD

## ELEKTRONISCHE VENTILATORSNELHEIDSREGELAAR

Montage- en gebruiksaanwijzing



# Inhoudstafel

<b>VEILIGHEIDS- EN VOORZORGSMAATREGELEN</b>	<b>3</b>
<b>PRODUCTOMSCHRIJVING</b>	<b>4</b>
<b>ARTIKELCODES</b>	<b>4</b>
<b>TOEPASSINGSGEBIED</b>	<b>4</b>
<b>TECHNISCHE GEGEVENS</b>	<b>4</b>
<b>NORMEN</b>	<b>4</b>
<b>FUNCTIONELE DIAGRAMMEN</b>	<b>5</b>
<b>BEDRADING EN AANSLUITINGEN</b>	<b>5</b>
<b>INSTALLATIEHANDLEIDING IN STAPPEN</b>	<b>5</b>
<b>GEBRUIKSAANWIJZING</b>	<b>7</b>
<b>PROBLEMEN OPLOSSEN</b>	<b>7</b>
<b>TRANSPORT EN OPSLAG</b>	<b>8</b>
<b>GARANTIE EN BEPERKINGEN</b>	<b>8</b>
<b>ONDERHOUD</b>	<b>8</b>

## VEILIGHEIDS- EN VOORZORGSMAATREGELEN



Lees alle informatie, het gegevensblad, de Modbus-registers, de kaart en de montage- en bedieningsinstructies en bestudeer het bedradings- en aansluitschema voordat u met het product aan de slag gaat. Om uw persoonlijke veiligheid en die van het apparaat te waarborgen, evenals de optimale prestaties van het product, zorg ervoor dat u de volledige inhoud begrijpt voordat u het apparaat installeert, gebruikt of onderhoudt.



Omwille van de veiligheid en de homologatie (CE) is het eigenhandig ombouwen en/of aanpassen van het product niet toegestaan.



Het product mag niet worden blootgesteld aan abnormale omstandigheden, zoals extreme temperaturen, direct zonlicht of trillingen. Langdurige blootstelling aan chemische dampen in hoge concentratie kan de productprestaties beïnvloeden. Zorg ervoor dat de werkomgeving zo droog mogelijk is; vermijd condensatie.



Alle installaties moeten voldoen aan de plaatselijke elektrische normgeving en gezondheids- en veiligheidsvoorschriften. Dit product kan alleen worden geïnstalleerd door een ingenieur of een technicus die deskundige kennis van het product en van veiligheidsmaatregelen heeft.



Vermijd contacten met elektrische onderdelen die onder spanning staan. Schakel steeds de netstroom uit voordat u de voedingskabels aansluit, onderhoudswerkzaamheden of reparaties uitvoert op het toestel.



Zorg ervoor dat u altijd de juiste voeding gebruikt voor het product en gebruik kabels met de juiste diameter en eigenschappen. Zorg ervoor dat alle schroeven en moeren goed zijn aangedraaid en dat de juiste zekeringen (indien aanwezig) goed geplaatst zijn.



Recyclage van apparatuur en verpakkingen moet in overweging worden genomen en ze moeten worden verwijderd in overeenstemming met lokale en nationale wet- en regelgeving.



Als er vragen zijn die onbeantwoord blijven na het doornemen van de documentatie, neem dan contact op met uw technische ondersteuning of raadpleeg een professional.

## PRODUCTBESCHRIJVING

Met deze traploos instelbare ventilatorsnelheidsregelaars kunt u de draaisnelheid van eenfasige AC-motoren handmatig aanpassen door de motorspanning te variëren op basis van Triac-fasehoekregeling. De geïntegreerde schakelaar schakelt de motor in of uit.

## ARTIKELCODES

Vermogensregeling van laag naar hoog	
Code	Stroombereik [A]
<b>SDY-1-15-DT</b>	0,1–1,5
<b>SDY-1-30-DT</b>	0,2–3
Vermogensregeling van hoog naar laag	
Code	Stroombereik [A]
<b>SDX-1-15-DT</b>	0,1–1,5
<b>SDX-1-30-DT</b>	0,2–3

## TOEPASSINGSGBIED

- Handmatige regeling van de motor / ventilatorsnelheid in HVAC-toepassingen
- Uitsluitend voor gebruik binnenshuis

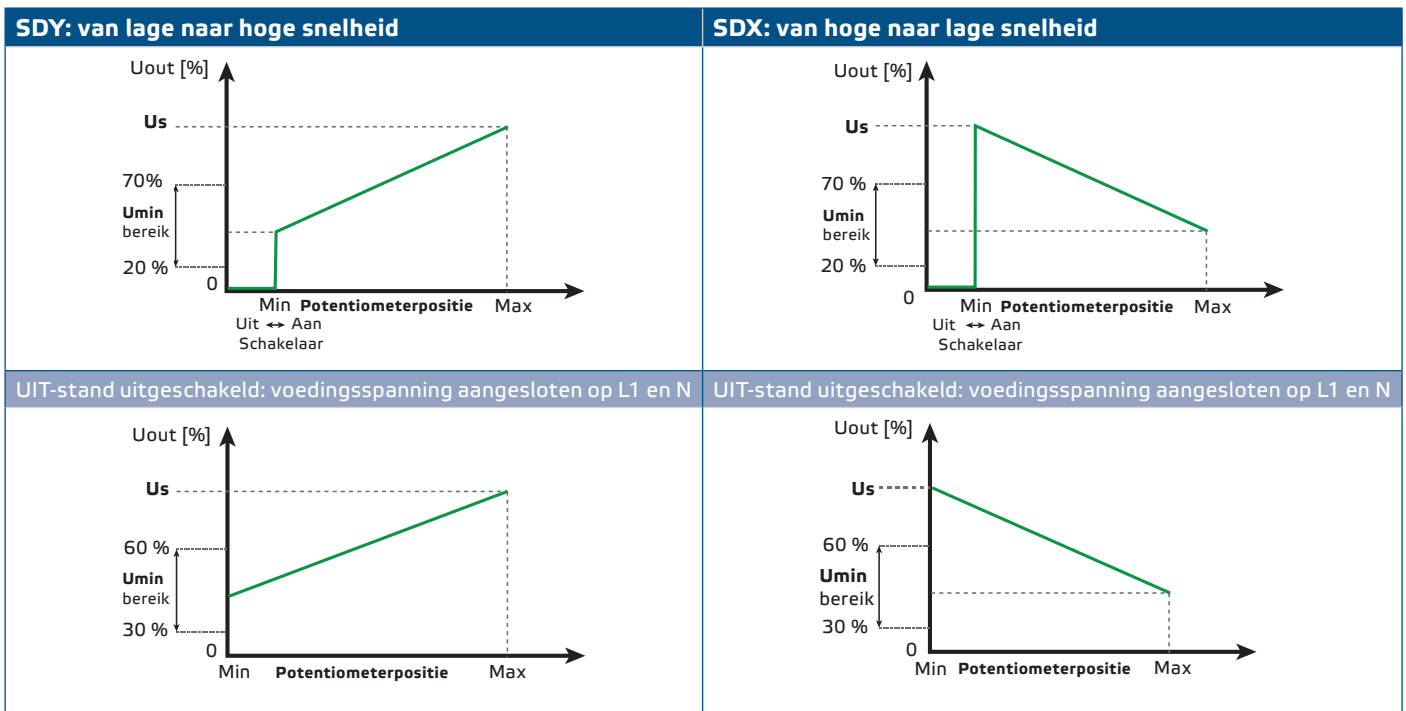
## TECHNISCHE GEGEVENS

- Voedingsspanning: 230 V / 50-60 Hz
- Geregelde uitgang naar motor:  $U_{min}-U_s$
- Niet-geregelde uitgang: 230 VAC / max. 2 A voor controle-indicatie, een klep of hulpwikkeling
- Aanpassen minimumsnelheid door middel van trimmer: 80–180 VAC
- Snelheidsregeling:
  - ▶ SDY - van laag naar hoog
  - ▶ SDX - van hoog naar laag
- Behuizing:
  - ▶ Buitenkant: ASA, wit (28049P), IP54 (volgens EN 60529)
  - ▶ Binnenkant: polyamide, natuurlijke kleur, IP44 (volgens EN 60529)
- Omgevingsomstandigheden:
  - ▶ temperatuur: 0–40 °C
  - ▶ relatieve vochtigheid: 5–95 % rH, (niet-condenserend)
- Opslagtemperatuur: -10–50°C

## NORMEN

- Laagspanningsrichtlijn 2014/35/EU CE
  - ▶ EN 60529:1991 Beschermingsgraden door behuizingen (IP-code) Wijzigingsbladen A1:2000, A2:2013, AC:1993, AC:2016-12 en A2:2013/AC:2019-02 bij EN 60529:1991
- EMC-richtlijn 2014/30/EU:
  - ▶ EN 61000-6-2: 2005 Elektromagnetische compatibiliteit (EMC) - Deel 6-2: Algemene normen - Immuniteit voor industriële omgevingen Wijziging AC:2005 bij EN 61000-6-2:2005
  - ▶ EN 61000-6-3:2007 Elektromagnetische compatibiliteit (EMC) - Deel 6-3: Algemene normen - Emissienorm voor residentiële, commerciële en licht-industriële omgevingen Wijzigingen A1:2011 en AC:2012 bij EN 61000-6-3:2007
  - ▶ EN 61000-3-2:2014 Elektromagnetische compatibiliteit (EMC) - Deel 3-2: Grenswaarden - Grenswaarden voor harmonische stroomemissies (Nominale maximumstroom van apparatuur  $\leq 16$  A per fase)
- WEEE-richtlijn 2012/19/EU
- RoHS-richtlijn 2011/65/EU

## SCHEMATISCHE WEERGAVE



**OPGELET**

*Om de UIT-positie uit te schakelen, sluit u de voedingsspanning van 230 VAC aan op de niet-geregelde uitgang (L1). Sluit in dit geval de voeding niet aan op L.*

## BEDRADING EN AANSLUITINGEN

<b>L</b>	Voeding, fase 230 VAC $\pm 10\%$ / 50–60 Hz)
<b>N</b>	Voeding, nulgeleider
<b>L1</b>	Niet-geregelde uitgang, fase (230 VAC $\pm 10\%$ / 50–60 Hz, $I_{max}$ 2 A)
<b>N</b>	Niet-geregelde uitgang, nulgeleider
<b>U2</b>	Geregelde uitgang naar motor, nulgeleider
<b>U1</b>	Geregelde uitgang naar motor, fase
<b>Aansluitingen</b>	Schroefklemmenblok (6 polen), spoed 5 mm, kabeldoorsnede: 1,5 mm <sup>2</sup> , lengte draadstrip max. 7 mm

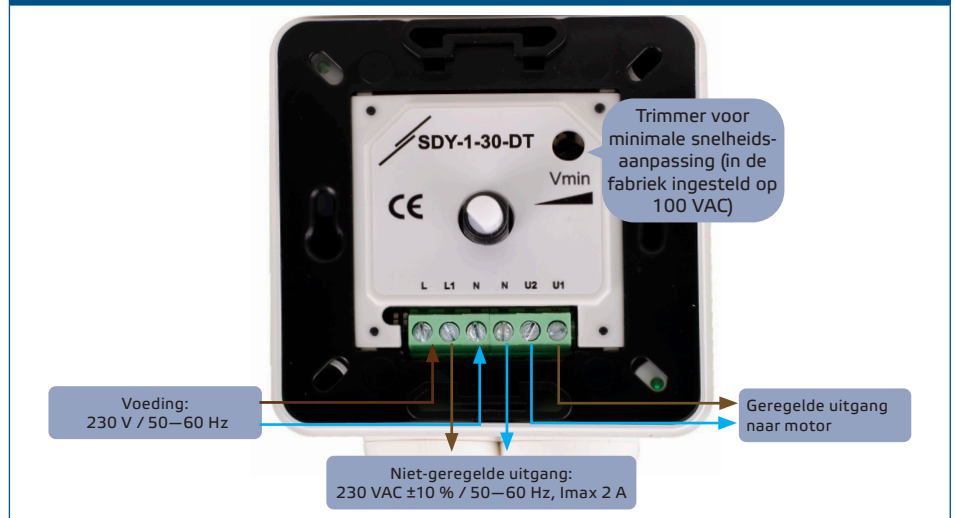
## MONTAGEHANDLEIDING STAP VOOR STAP

Lees voordat u begint met het monteren van het apparaat zorgvuldig de „**Veiligheids- en voorzorgsmaatregelen**” en volg de stappen:

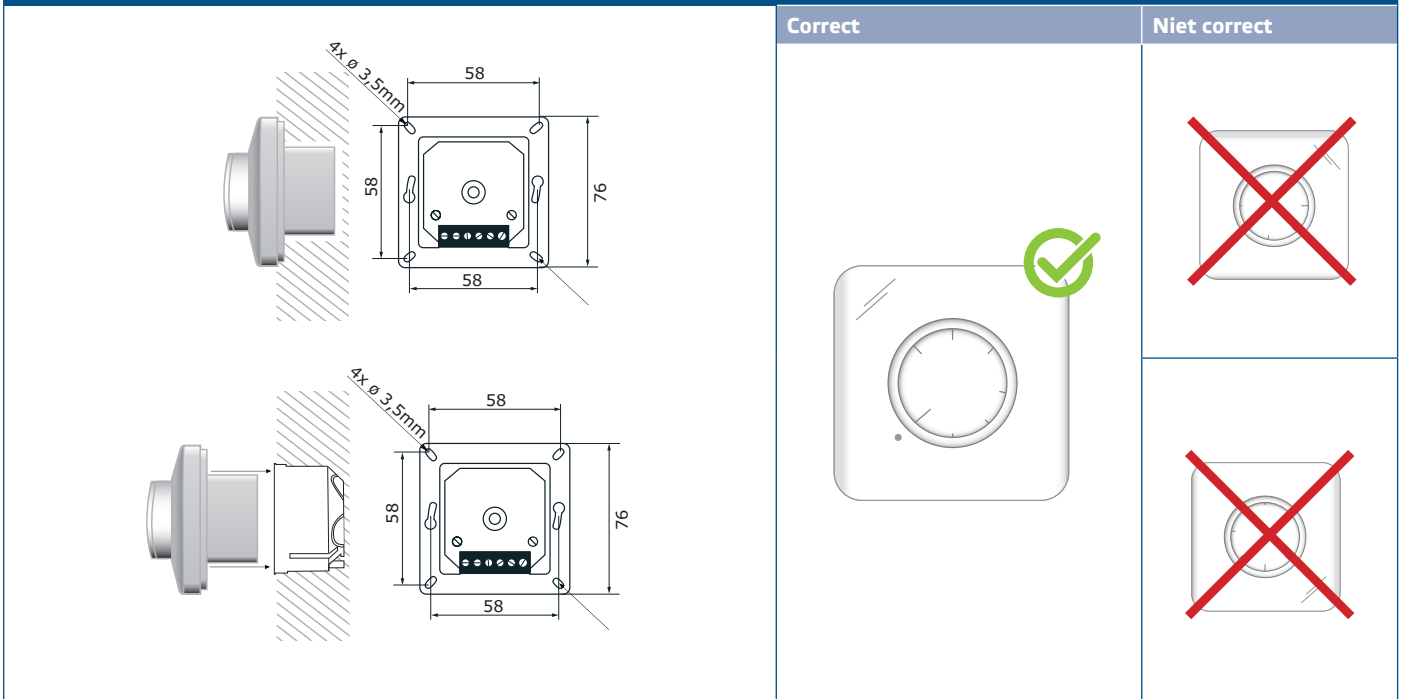
### Inbouw

1. Koppel de voedingsspanning los.
2. Verwijder de knop door deze uit het toestel te trekken.
3. Draai de moer los om het deksel van de behuizing te verwijderen.
4. Sluit aan volgens het bedradingsschema (zie **fig. 1** *Bedrading en aansluitingen*).
5. Plaats het binnenwerk in de muur volgens de afmetingen weergegeven in **Fig. 2** *Afmetingen - inbouwmontage*.

**Fig. 1 Bedrading en aansluitingen**



**Fig. 2 Afmetigen - inbouw**



**OPMERKING**

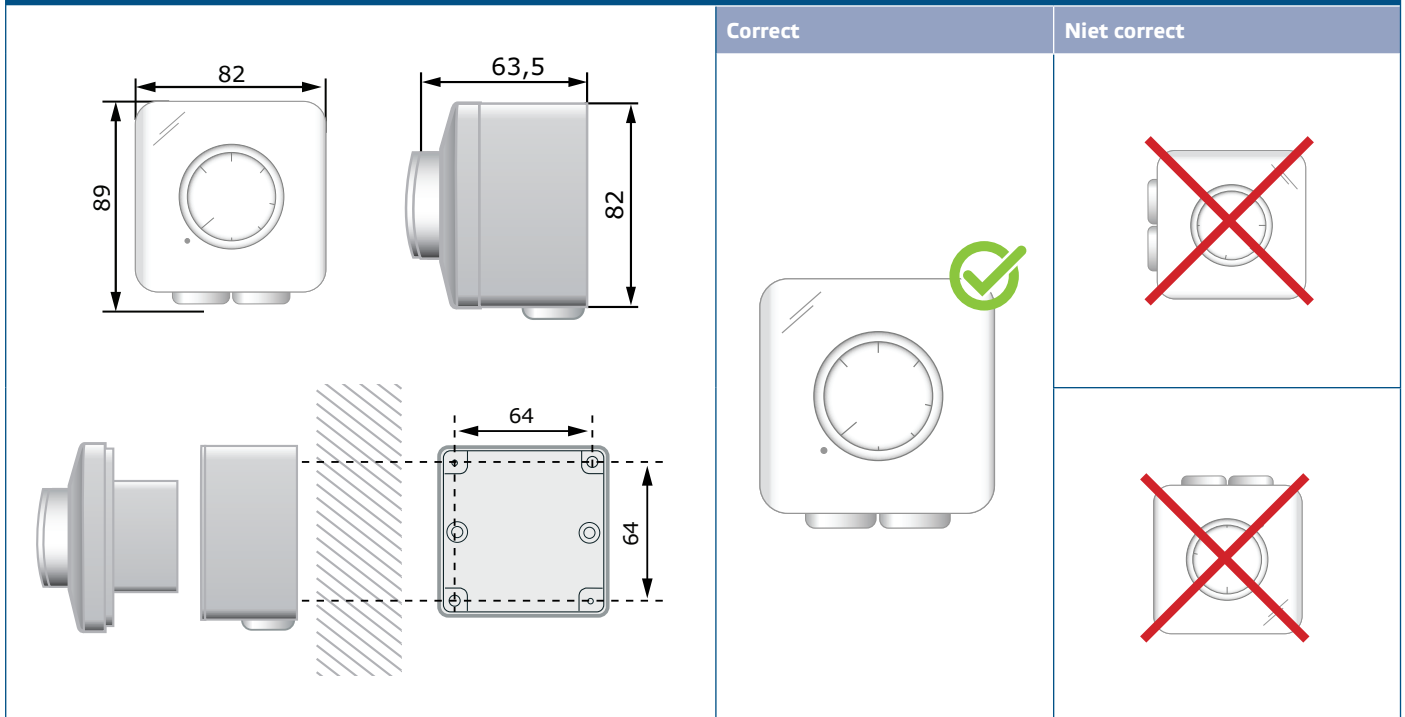
*Plaats het apparaat zo dat het aansluitblok en de aansluitingen zich aan de onderkant bevinden.*

- 6.** Stel de Vmin-trimmer af om de minimale snelheid in te stellen. De fabrieksinstelling is 100 VAC.
- 7.** Sluit het deksel en zet het vast met de moer.
- 8.** Plaats de knop terug en zet deze in de UIT-positie
- 9.** Schakel de voeding in.

**Opbouw**

- 1.** Koppel de voedingsspanning los.
- 2.** Verwijder de knop door deze uit het toestel te trekken.
- 3.** Draai de moer los om het deksel van de behuizing te verwijderen.
- 4.** Bevestig de behuizing op het oppervlak door middel van geschikte bevestigingsmiddelen, terwijl u zich houdt aan de montageafmetingen die worden weergegeven in **Fig. 3 Afmetingen - opbouw**.

**Fig. 3 Afmetingen - opbouw**



5. Steek de kabels door de doorvoertules.
6. Sluit aan volgens het bedradingschema (zie Fig. 1 Bedrading en aansluitingen).
7. Plaats het binnenwerk in de externe behuizing en bevestig met de schroeven.

**OPMERKING**

*Plaats het apparaat zo dat het aansluitblok en de aansluitingen zich aan de onderkant bevinden.*

8. Stel de Vmin-trimmer af om de minimale snelheid in te stellen. De fabrieksinstelling is 100 VAC.
9. Sluit het deksel en zet het vast met de moer.
10. Plaats de knop terug en zet deze in de UIT-positie
11. Schakel de voeding in.

**GEBRUIKSAANWIJZING**

**OPGELET**

*Gebruik alleen gereedschappen en apparatuur met niet-geleidende handgrepen bij het werken aan elektrische apparaten.*

De snelheidsregelaar mag enkel worden gebruikt met spanningsregelbare ventilatoren / motoren. Meerdere motoren kunnen worden aangesloten zolang de stroomlimiet niet wordt overschreden.

De motor moet intern worden beschermd tegen oververhitting.

De trimmer met minimale snelheid moet zo worden afgesteld dat de motor niet kan afslaan bij het minimale toerental. De regelaar wordt automatisch herstart na stroomuitval.

## PROBLEEMOPLOSSING

---

In geval van een storing, controleer dan of:

- de juiste spanning wordt toegepast;
- alle aansluitingen in orde zijn.
- de te regelen machine functioneert;

## TRANSPORT EN OPSLAG

---

Vermijd schokken en extreme omstandigheden; bewaar in originele verpakking.

## GARANTIE EN BEPERKINGEN

---

Twee jaar vanaf de leveringsdatum voor fabricagefouten. Wijzigingen of aanpassingen aan het product ontslaan de fabrikant van alle verantwoordelijkheden. De fabrikant draagt geen verantwoordelijkheid voor eventuele drukfouten of vergissingen in deze gegevens.

## ONDERHOUD

---

In normale omstandigheden is dit product onderhoudsvrij. Indien vuil, reinig met een droge of vochtige doek. Reinig in geval van zware vervuiling, met een niet-agressief product. Hierbij moet het toestel worden losgekoppeld van de voedingsspanning. Let erop dat er geen vloeistoffen in het apparaat terecht komen. Sluit het toestel pas weer aan op de voeding als het helemaal droog is.