

# SDP-E0US-DC

POTENTIOMETER MET MIN  
& MAX INSTELLINGEN EN  
DROOG CONTACT

Montage- en gebruiksaanwijzing



## Inhoudsopgave

<b>VEILIGHEID EN VOORZORGSMAATREGELEN</b>	<b>3</b>
<b>PRODUCTBESCHRIJVING</b>	<b>4</b>
<b>ARTIKELCODES</b>	<b>4</b>
<b>BEOOGD TOEPASSINGSGEBIED</b>	<b>4</b>
<b>TECHNISCHE GEGEVENS</b>	<b>4</b>
<b>NORMEN</b>	<b>4</b>
<b>OPERATIONELE DIAGRAMMEN</b>	<b>5</b>
<b>BEDRADING EN AANSLUITINGEN</b>	<b>5</b>
<b>MONTAGE-INSTRUCTIES IN STAPPEN</b>	<b>5</b>
<b>GEBRUIKSAANWIJZING</b>	<b>7</b>
<b>VERIFICATIE VAN INSTALLATIE-INSTRUCTIES</b>	<b>7</b>
<b>TRANSPORT EN OPSLAG</b>	<b>8</b>
<b>GARANTIE EN BEPERKINGEN</b>	<b>8</b>
<b>ONDERHOUD</b>	<b>8</b>

## VEILIGHEID EN VOORZORGSMAATREGELEN



Lees alle informatie, de datasheet, Modbus-kaart, montage- en gebruiksaanwijzing en bestudeer de bedrading en het aansluitschema voordat u met het product werkt. Om uw persoonlijke veiligheid en die van het toestel te garanderen, evenals de optimale prestaties van het product, zorg ervoor dat u de volledige technische inhoud begrijpt voordat u het toestel installeert, in gebruik neemt, of onderhoudt.



Omwille van de veiligheid en de homologatie (CE) is het eigenhandig ombouwen en/of aanpassen van het product niet toegestaan.



Het product mag niet worden blootgesteld aan abnormale omstandigheden, zoals extreme temperaturen, direct zonlicht of trillingen. Langdurige blootstelling aan chemische dampen in hoge concentratie kan de productprestaties beïnvloeden. Zorg ervoor dat de werkomgeving zo droog mogelijk is; vermijd condensatie.



Alle installaties moeten voldoen aan de plaatselijke elektrische normgeving en gezondheids- en veiligheidsvoorschriften. Dit product kan alleen worden geïnstalleerd door een ingenieur of een technicus die deskundige kennis van het product en veiligheidsmaatregelen heeft.



Vermijd contacten met bekrachtigde elektrische onderdelen. Schakel steeds de netstroom uit voordat u de voedingskabels aansluit, onderhoudswerkzaamheden of reparaties uitvoert op het toestel.



Zorg ervoor dat u altijd de juiste voeding gebruikt voor het product en gebruik kabels met de juiste diameter en eigenschappen. Zorg ervoor dat alle schroeven en moeren goed zijn aangedraaid en dat zekeringen (indien aanwezig) goed zijn gemonteerd.



Recycling van apparatuur en verpakkingen moet in overweging worden genomen en deze moeten worden verwijderd in overeenstemming met lokale en nationale wet- / regelgeving.



Als er vragen zijn die niet worden beantwoord, neem dan contact op met uw technische ondersteuning of raadpleeg een professional.

## PRODUCTBESCHRIJVING

SDP-E0US-DC potentiometer is ontwikkeld om apparatuur te besturen die een traploos stuursignaal nodig heeft. De voedingsspanning is 24 VDC (geschikt voor PoM). De uitgangsspanning wordt traploos aangepast van  $V_{min}$  naar  $V_{max}$  of van  $V_{max}$  naar  $V_{min}$  via een draaiknop. Meer parameters zijn instelbaar via Modbus RTU. Het is uitgerust met een schakelaar (droog contact) voor het op afstand AAN / UIT schakelen van externe apparatuur. De potentiometer is geschikt voor zowel inbouw (IP44) als opbouwmontage (IP54).

## ARTIKELCODES

Code	Aanvoer	Uitvoer	Afstandsbediening AAN/UIT
SDP-E0US-DC	5-24 VDC	min - max/ max - min	Nee

## BEOOGD TOEPASSINGSGBIED

- Een verscheidenheid aan toepassingen waarbij een traploos stuursignaal vereist is
- Toepassingen waarbij handmatige besturing en BMS-besturing worden gecombineerd

## TECHNISCHE GEGEVENS

- Voedingsspanning: 24 VDC
- Selecteerbare analoge / modulerende uitgang:
  - ▶ 0–10 VDC-modus min. belasting 50 k $\Omega$  ( $R_L \geq 50$  k $\Omega$ )
  - ▶ 0-20 mA-modus max. belasting 500  $\Omega$  ( $R_L \leq 500$   $\Omega$ )
  - ▶ PWM-modus PWM-frequentie: 1 kHz, min. belasting 50 k $\Omega$  ( $R_L \geq 50$  k $\Omega$ )
- Behuizing:
  - ▶ ASA, ivoorkleur (RAL 9010), IP44 (volgens EN 60529)
- Droog contact voor aan/uit-schakeling op afstand van externe apparatuur met 1 A max schakelstroom
- Omgevingsomstandigheden in bedrijf:
  - ▶ temperatuur: 0–50 °C
  - ▶ relatieve vochtigheid: < 95 % rH (niet-condenserend)
- Opslagtemperatuur: -10-55°C

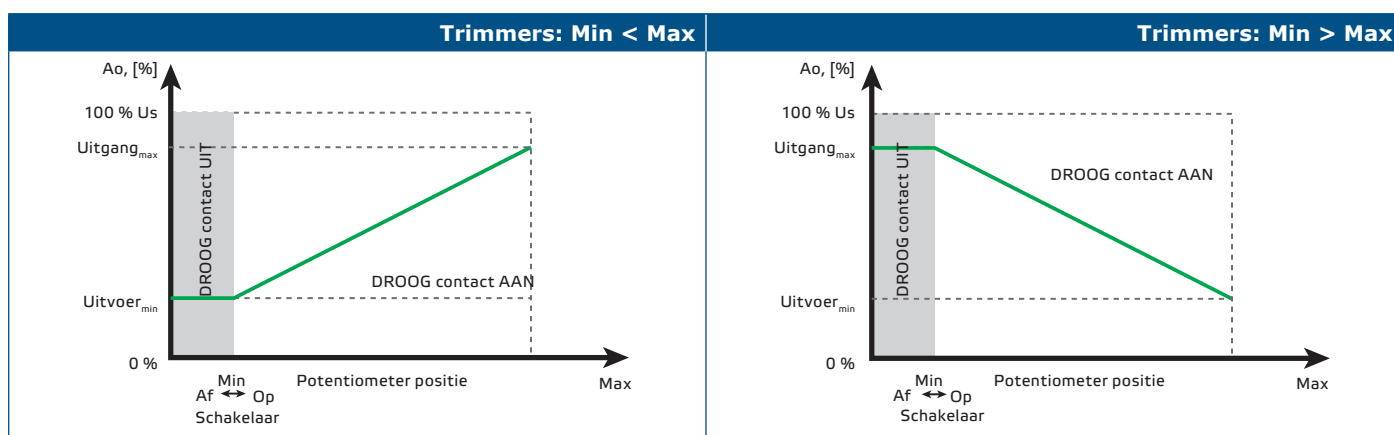
## NORMEN

- Laagspanningsrichtlijn 2014/35/EU CE
  - ▶ EN 60529:1991 Beschermingsgraden van behuizingen (IP-code) Wijzigingsblad AC:1993 bij EN 60529
  - ▶ EN 60730-1:2011 Automatische elektrische bedieningselementen voor huishoudelijk en soortgelijk gebruik - Deel 1: Algemene vereisten.
- EMC-richtlijn 2014/30/EU
  - ▶ EN 60730-1:2011 Automatische elektrische besturingen voor huishoudelijk en soortgelijk gebruik - Deel 1: Algemene eisen
  - ▶ EN 61000-6-1: 2007 Elektromagnetische compatibiliteit (EMC) - Deel 6-1: Generieke normen - Immuniteit voor residentiële, commerciële en lichte industriële omgevingen

- ▶ EN 61000-6-3: 2007 Elektromagnetische compatibiliteit (EMC) - Deel 6-3: Generieke normen - Emissienorm voor residentiële, commerciële en lichtindustriële omgevingen. Wijzigingsbladen A1:2011 en AC:2012 bij EN 61000-6-3

- RoHS-richtlijn 2011/65/EU

## OPERATIONELE DIAGRAMMEN



### NOTITIE

*De juiste belasting moet worden aangesloten op de analoge / modulerende uitgang. Als de belasting moet worden gewijzigd, configureert u eerst het uitvoertype.*

## BEDRADING EN AANSLUITINGEN

Us	Voedingsspanning 5-24 VDC
GND	Voedingsspanning, massa
DC	Droog contact voor aan- en uitschakelen van externe apparatuur
Ao	Uitgangssignaal (min - max)
GND	Output, grond

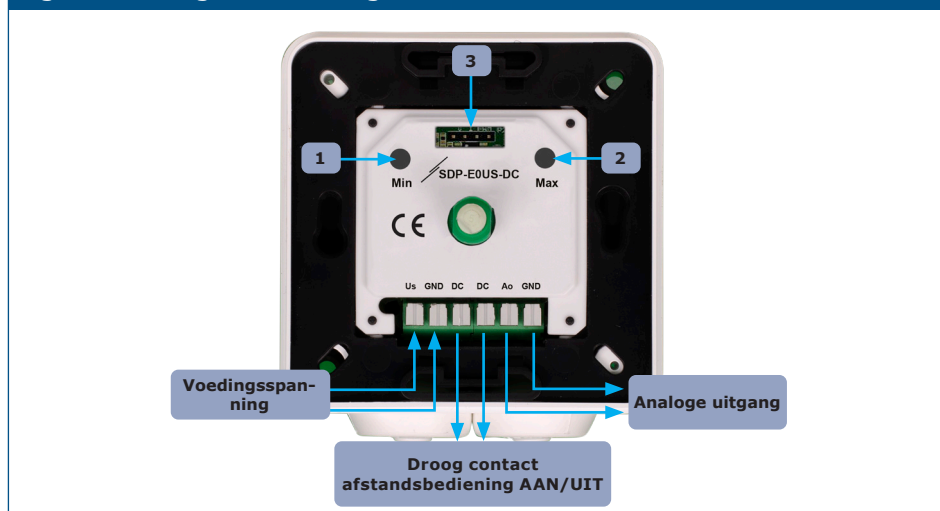
## MONTAGE-INSTRUCTIES IN STAPPEN

Lees voordat u begint met het monteren van uw potentiometer zorgvuldig "**Veiligheid en voorzorgsmaatregelen**". Ga vervolgens verder met de volgende montagestappen:

### Inbouw

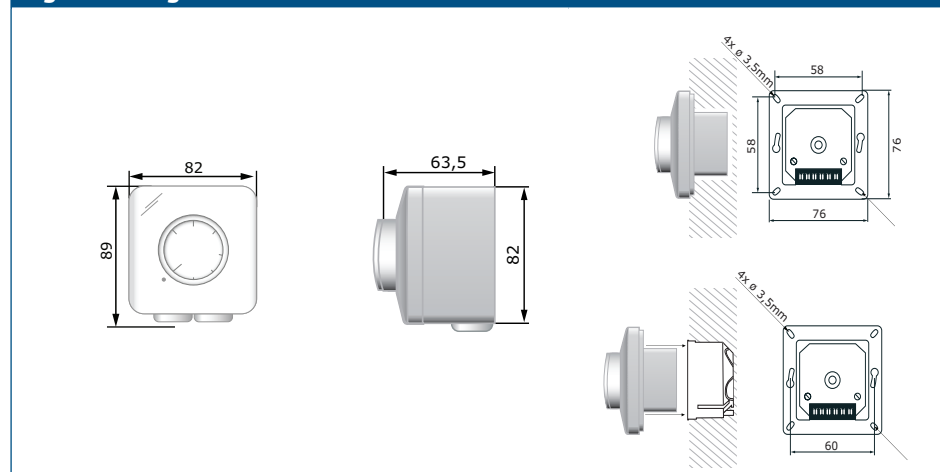
1. Verwijder de knop door deze eruit te trekken.
2. Schroef de wasmachine los om de afdekking van de externe behuizing te verwijderen.
3. Doe de bedrading volgens het bedradingsschema (zie **Fig. 1 Bedrading en aansluitingen**).

Fig. 1 Bedrading en aansluitingen



4. Monteer de interne behuizing in de muur volgens de montageafmetingen zoals weergegeven in **fig. 2 Montagematen - inbouwmontage**

Fig. 2 Montagematen - inbouw



## NOTITIE

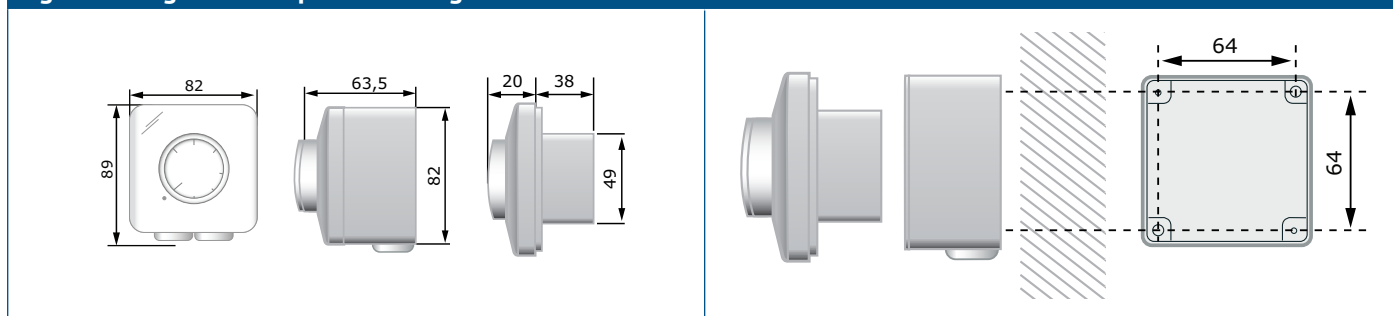
*Monteer het apparaat zo dat het aansluitblok en de aansluitingen zich aan de onderkant bevinden.*

5. Monteer de hoes terug en zet deze vast met de wasmachine.
6. Plaats de knop terug en zet deze uit in positie
7. Schakel de voeding in.

### Voor opbouwmontage

1. Verwijder de knop door deze eruit te trekken.
2. Schroef de wasmachine los om de afdekking van de externe behuizing te verwijderen.
3. Monteer de buitenbehuizing op het oppervlak door middel van schroeven en pluggen die zich houden aan de montageafmetingen die worden weergegeven in **fig. 3 Montagematen - opbouwmontage**.

Fig. 3 Montagematen - opbouwmontage



4. Steek de kabels door de grommets.
5. Doe de bedrading volgens het bedradingschema (zie **fig. 1** Bedrading en aansluitingen)
6. Plaats de interne behuizing in de externe en bevestig deze met de schroeven. Monteer het deksel terug en bevestig het met de moer.
7. Plaats de knop terug en zet deze uit in positie
8. Schakel de voeding in.

**NOTITIE**

*Monteer het apparaat zo dat het aansluitblok en de aansluitingen zich aan de onderkant bevinden.*

**NOTITIE**

*Aan de onderkant van de buitenbehuizing kan een gat van 5 mm worden geboord om het gecondenseerde water af te voeren.*

**GEBRUIKSAANWIJZING**

De potentiometer is bedoeld om de snelheid van de EC-ventilator, ac-ventilator-toerentalregelaars, demperactuatoren of andere apparaten die een analog ingangssignaal vereisen, handmatig te regelen. Draai aan de knop om de uitgangsspanning aan te passen.

**VERIFICATIE VAN INSTALLATIE-INSTRUCTIES****AANDACHT**

*Gebruik alleen gereedschappen en apparatuur met niet-geleidende handgrepen bij het werken aan elektrische apparaten.*

- In geval van een defecte werking, controleer dan of:
  - ▶ de juiste spanning wordt toegepast;
  - ▶ of alle aansluitingen in orde zijn.
  - ▶ het gereguleerde apparaat functioneert.

## TRANSPORT EN OPSLAG

---

Vermijd schokken en extreme omstandigheden; bewaar in originele verpakking.

## GARANTIE EN BEPERKINGEN

---

Twee jaar vanaf de leveringsdatum tegen fabricagefouten. Elke aanpassing of verandering van het product ontheft de fabrikant van alle verantwoordelijkheid. De fabrikant draagt geen verantwoordelijkheid voor eventuele druk- of vergissingen in deze gegevens.

## ONDERHOUD

---

In normale omstandigheden is dit product onderhoudsvrij. Indien bevuild, reinigt u met een droge of vochtige doek. In geval van zware vervuiling, reinigt met een niet-agressief product. In deze omstandigheden moet de eenheid worden losgekoppeld van de toevoer. Let erop dat er geen vloeistoffen in het apparaat komen. Sluit hem pas weer aan op de voeding als hij helemaal droog is.