

# SC2A1

MONOFASE 230 VAC HOOG-  
LAAG TRANSFOREGELAAR MET  
TK EN START/STOP  
VERMOGENSBEREIK: 1,5–7,5 A

Montage & gebruiksvorschriften



# Inhoudstafel

<b>VEILIGHEIDS - &amp; VOORZORGSMaatregelen</b>	<b>3</b>
<b>PRODUCTBESCHRIJVING</b>	<b>4</b>
<b>ARTIKELCODE</b>	<b>4</b>
<b>TOEPASSINGSGEBIED</b>	<b>4</b>
<b>TECHNISCHE GEGEVENS</b>	<b>4</b>
<b>NORMEN</b>	<b>4</b>
<b>WERKINGSSCHEMA</b>	<b>5</b>
<b>BEKABELING EN AANSLUITING</b>	<b>5</b>
<b>MONTAGE VOORSCHRIFTEN IN STAPPEN</b>	<b>6</b>
<b>VERIFICATIE VAN DE INSTALLATIE</b>	<b>8</b>
<b>TRANSPORT EN OPSLAG</b>	<b>8</b>
<b>GARANTIE INFORMATIE EN BEPERKINGEN</b>	<b>8</b>
<b>ONDERHOUD</b>	<b>8</b>

## VEILIGHEIDS - & VOORZORGSMAATREGELEN



Lees alle informatie, productfiche, Modbus-registerkaarten, montage- en bedieningsinstructies en bestudeer het bedradings- en aansluitschema voordat u met het product gaat werken. Om uw persoonlijke veiligheid en die van het toestel te garanderen, evenals de optimale prestaties van het product, zorg ervoor dat u de volledige technische inhoud begrijpt voordat u het toestel installeert, in gebruik neemt, of onderhoud doet.



Omwille van de veiligheid en de homologatie (CE) is het eigenhandig ombouwen en / of veranderen van het product niet toegestaan.



Het product mag niet worden blootgesteld aan abnormale omstandigheden zoals: extreme temperaturen, direct zonlicht of trillingen. Chemische dampen met een hoge concentratie in combinatie met een lange blootstellingstijd kunnen de prestaties van het product beïnvloeden. Zorg ervoor dat de werkomgeving zo droog mogelijk is; controleer daarom ook op condensatie plekken.



Alle installaties moeten voldoen aan de lokale gezondheids- en veiligheidsvoorschriften evenals de plaatselijke elektrische normen. Dit product kan enkel worden geïnstalleerd door een ingenieur of technicus die een deskundige kennis heeft van het product en de veiligheidsvoorschriften.



Vermijd contact met onder spanning staande onderdelen; behandel daarom steeds het product alsof het onder spanning staat. Schakel steeds de stroombron uit voordat u de voedingskabels aansluit, onderhoud of reparatie werken uitvoert op het toestel.



Controleer altijd of u de juiste stroomvoorziening toepast op het product en gebruik kabels met de juiste diameter en kenmerken. Zorg ervoor dat alle bouten, moeren en schroeven goed zijn aangedraaid en de zekeringen (indien aanwezig) goed geplaatst zijn.



Het recycleren van de toestellen of verpakking zou men in overweging moeten nemen, het weggooien van deze moet volgens nationale wetgeving / regels gebeuren.



Indien u nog vragen heeft, contacteer dan uw technische dienst of een andere deskundige.

## PRODUCTBESCHRIJVING

De SC2A1 serie standenregelaars regelen de snelheid van monofasige spanningsregelbare motoren door de uitgangsspanning te variëren. Ze zijn uitgerust met een autotransformator en regelen de snelheid handmatig in vijf stappen. Ze zijn voorzien van TK bewaking voor thermische motorbeveiliging. Deze regelaar maakt het mogelijk om twee optimale motorsnelheden te selecteren en tussen deze te schakelen door middel van een contact (bijvoorbeeld dag- / nachtsturing). Op deze manier kunnen belangrijke energiebesparingen worden gerealiseerd. De regelaars tot 7,5 A zijn verkrijgbaar in een plastic behuizing, terwijl de modellen boven 7,5 A verkrijgbaar zijn in een metalen behuizing.

## ARTIKELCODE

Artikelcode	Toegestane max. stroom, [A]	Zekeringswaarde
SC2A1-15L25	1,5	(5*20 mm) T-2,5 A-H
SC2A1-25L25	2,5	(5*20 mm) T-4,0 A-H
SC2A1-35L25	3,5	(5*20 mm) T-5,0 A-H
SC2A1-50L25	5,0	(5*20 mm) T-8,0 A-H
SC2A1-75L25	7,5	(5*20 mm) T-12,5 A-H

## TOEPASSINGSGEBIED

- Snelheidsregeling van spanningsregelbare 230 V elektromotoren (pompen en ventilatoren)
- Uitsluitend voor gebruik binnen

## TECHNISCHE GEGEVENS

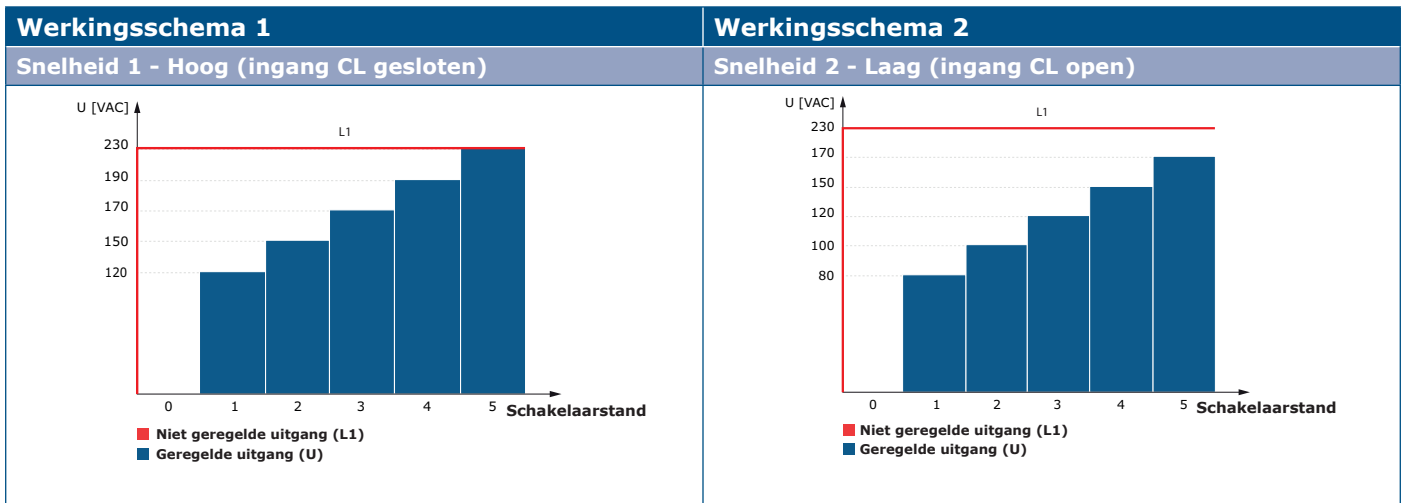
- Voedingsspanning: 230 VAC / 50–60 Hz
- Maximale motorstroom (Imax): hangt van de versie af (zie artikelcodes)
- Niet-geregelde uitgang: 230 VAC
- Beide gewenste snelheden zijn elk handmatig instelbaar met een 5-staps draaischakelaar met uit-positie
- Normaal gesloten contact voor externe klok (hoog / laag schakelen)
- Twee Start / Stop contacten voor AAN / UIT schakelen op afstand
- LED-indicaties voor toestelstatus
- Behuizing: kunststof (R-ABS, UL94-V0, grijs RAL 7035)
- Beschermingsgraad: IP54 (volgens EN 60529)
- Werkingscondities:
  - ▶ Temperatuur: -20–35 °C
  - ▶ Relatieve vochtigheid: 5–95 % rV (niet-condenserend)

## NORMEN

- Laagspanning richtlijn 2014/35/EC:
- EMC richtlijnen 2014/30/EC: EN 61326
- WEEE richtlijn 2012/19/EC
- RoHs richtlijn 2011/65/EC



## WERKINGSSCHEMA



## BEKABELING EN AANSLUITING

Pe	Aardingsklemmen
L	Voedingsspanning 230 VAC / 50–60 Hz
N	
L1	Niet-geregelde uitgang (blijft onder spanning in standby mode) fase 230 VAC / 50–60 Hz / 2 A)
N	Motoraansluiting
M	
CL	Ingang – normal gesloten contact voor externe klok (voor hoog / laagschakeling)
CL	
TK	Ingang - TK bewaking voor thermische motorbeveiliging
TK	
CC	Ingang - normaal gesloten contact voor AAN / UIT schakelen op afstand
CC	
OC	Ingang - normaal open contact voor AAN / UIT schakelen op afstand
OC	
N	Alarm Uitgang (230 VAC / 1 A)
AL	



**ATTENTIE**

Zorg ervoor dat u kabels gebruikt met de juiste geschikte diameter.

## MONTAGE VOORSCHRIFTEN IN STAPPEN

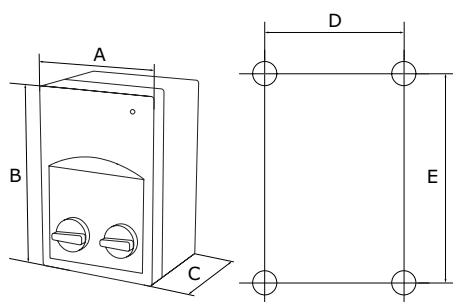
Lees aandachtig "**Veiligheids- & voorzorgsmaatregelen**" voordat u begint met het monteren van het apparaat. Zoek een egale ondergrond uit waar u op monteert (muur, paneel enz.).

### Volg volgende stappen:

1. Schroef de voorzijde los en verwijder deze van de behuizing. Let op de draden die de verbinding maken tussen de schakelaar en de printplaat.
2. Bevestig het toestel aan een muur of een paneel met de meegeleverde vijzen en pluggen. Let op de correcte montagepositie en de afmetingen van het toestel. (Zie **Fig. 1 Afmetingen** en **Fig. 2 Montagepositie**.)
3. Let op de volgende instructies om de bedrijfstemperatuur te minimaliseren:
  - 3.1 Respecteer de afstanden tussen de muur / het plafond en het apparaat en tussen twee apparaten zoals getoond in **Fig. 2**. Om voor voldoende ventilatie van de controller te zorgen, moet de vrije ruimte aan elke zijde worden gehandhaafd.
  - 3.2 Bij het installeren van het apparaat hou er rekening mee dat hoe hoger u het installeert, hoe warmer het apparaat wordt. In een technische ruimte kan de juiste installatiehoogte bijvoorbeeld van groot belang zijn.
  - 3.3 Als de maximale omgevingstemperatuur niet kan worden nageleefd, voorzie extra ventilatie / koeling.

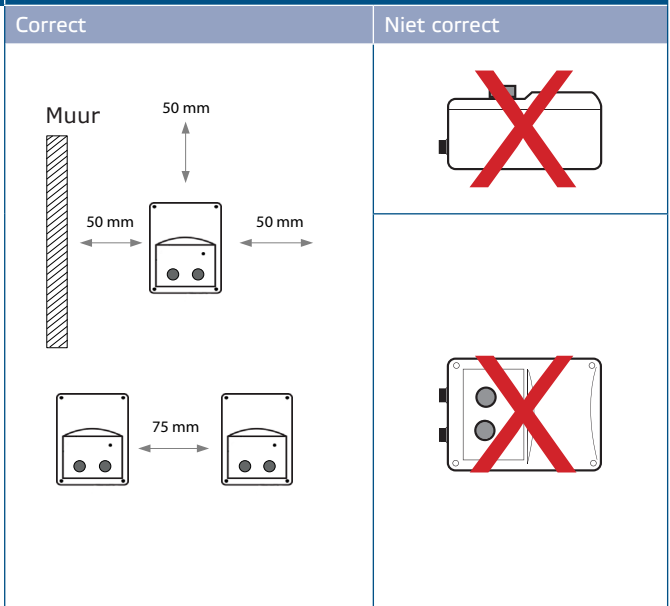
**Het niet respecteren van de hierboven genoemde regels kan de levensduur verminderen en ontslaat de fabrikant van alle verantwoordelijkheid.**

**Fig. 1 Afmetingen**



Artikelcode	A [mm]	B [mm]	C [mm]	D [mm]	E [mm]
SC2A1-15L25	200	305	155	183	235
SC2A1-25L25	200	305	155	183	235
SC2A1-35L25	200	305	155	183	235
SC2A1-50L25	200	305	155	183	235
SC2A1-75L25	200	305	155	183	235

**Fig. 2 Montagepositie**

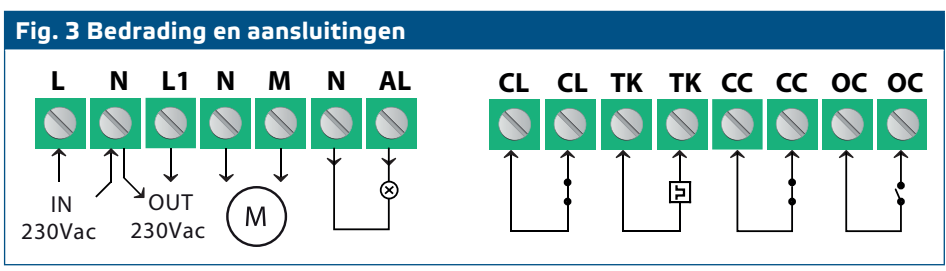


4. Haal de kabels door de wartels en sluit de bedrading aan volgens het bedradingsschema (zie **Fig. 3**) en raadpleeg bovenstaande legende "**Bedrading en aansluitingen**".
  - 4.1 Sluit de voeding aan (klemmen L, N en PE);
  - 4.2 Sluit de motor(en) aan (klemmen M, N en PE);
  - 4.3 Verbind het CL normaal gesloten contact met het droog contact van de externe klok (voor hoog / laagschakeling). Het toestel wordt geleverd met een draadbrug tussen de CL aansluitklemmen
  - 4.4 Indien van toepassing, sluit de klemmen aan voor de niet-geregelde uitgang (klemmen L1 en N). Deze kan gebruikt worden als voeding voor een 230 VAC klep, lamp, enz. De 230 VAC is beschikbaar zodra de draaischakelaar uit de '0' positie draait (Zie **Tabel 1**).

- 4.5 Indien aanwezig, verbind de TK contacten van de regelaar met de TK aansluiting van de motor teneinde de motor thermisch te beveiligen. Het toestel wordt geleverd met een draadbrug tussen de TK aansluitklemmen.
- 4.6 Indien van toepassing, verbind de normaal gesloten en / of normaal open contacten met een extern droog contact zodat u het toestel van op afstand kan aan / uitschakelen. (OC en CC aansluitklemmen)
- 4.7 Indien van toepassing, sluit de alarmuitgang aan (N, AL). De 230 VAC AL uitgang wordt geactiveerd zodra de TK bewaking een oververhitting van de motor waarneemt. De maximale belasting van de AL-uitgang is 0,5 A

**ATTENTIE**

*Een veiligheidsisolator / scheidingschakelaar moet worden geïnstalleerd aan de elektriciteitszijde van alle motoraandrijvingen.*



**ATTENTIE**

*Zorg ervoor dat de aansluitingen correct zijn voordat u het apparaat onder spanning zet.*

- 5. Sluit het deksel en zet het vast met de schroeven.
- 6. Draai de draaiknoppen naar de nulpositie
- 7. Draai de kabelwartels aan.
- 8. Schakel de voedingspanning in.
- 9. Het toestel moet worden ingeschakeld met de linker draaiknop (High)
- 10. Vergewis u er van dat de regelaar veilig kan werken (overweeg een werkschakelaar).
- 11. Stel de uitgangsspanningen naar wens in door de beide draaiknoppen in de gewenste stand te schakelen

**Optionele instellingen**

De standaardconfiguratie van de uitgangsspanningen is zoals aangegeven in **Tabel 1** hieronder.

Tabel 1 Spanning							
Schakelaarstand	0	—	1	2	3	4	5
<b>Geregelde uitgang [VAC]</b>							
Snelheid 1 - Hoog (linkerknop)*	0	—	120	150	170	190	230
Snelheid 2 - Laag (rechterknop)*	0	—	80	100	120	150	170
<b>Niet-geregelde uitgang [VAC]</b>							
L1	230	230	230	230	230	230	230

**\* Als ingang CL gesloten is, wordt de hoge snelheid geactiveerd. Als ingang CL open is, is de lage snelheid geactiveerd.**

## VERIFICATIE VAN DE INSTALLATIE

### **ATTENTIE**

*Een veiligheidsisolator / scheidingschakelaar moet worden geïnstalleerd aan de elektriciteitszijde van alle motoraandrijvingen.*

Nadat het apparaat op de netvoeding is aangesloten, moet de groene LED op het deksel gaan branden om aan te geven dat de regelaar voeding heeft.

**Veilige bediening is afhankelijk van een correcte installatie. Voordat u begint, moet u het volgende controleren:**

- De netvoeding is correct aangesloten.
- Bescherming tegen elektrische schokken.
- De kabels hebben het juiste formaat en zijn beveiligd met een zekering.
- Er is voldoende luchtstroom rond het apparaat.

### **ATTENTIE**

*Het toestel wordt gevoed met een spanning die hoog genoeg is om mogelijke lichamelijke verwondingen toe te brengen of de gezondheid te schaden. Neem de nodige veiligheidsmaatregelen.*

### **ATTENTIE**

*Koppel los en controleer of er geen stroom naar het apparaat stroomt voordat u onderhoud uitvoert.*

### **ATTENTIE**

*Stel de controller niet bloot aan direct zonlicht!*

## TRANSPORT EN OPSLAG

Vermijd schokken en extreme condities; bewaar in originele verpakking.

## GARANTIE INFORMATIE EN BEPERKINGEN

Twee jaar vanaf de leveringsdatum op fabricage fouten. Elke aanpassing of verandering van het product ontheft de fabrikant van alle mogelijke verantwoordelijkheid. De fabrikant wijst alle verantwoordelijkheid af voor alle drukfouten of vergissingen in deze data en aanpassingen of modificaties die zijn aangebracht na de tijd van publicatie.

## ONDERHOUD

Onder normale omstandigheden is dit een onderhoudsvrij product. Bij vervuiling, reinig met een droge of licht vochtige doek. In geval van sterke verontreiniging, reinig met een niet agressief product. Onder deze omstandigheid koppel het toestel los van de voeding. Let erop dat geen vloeistoffen het toestel kunnen binnentreden. Enkel terug aansluiten als het toestel volledig droog is.