

RCMFH-3

INTELLIGENTE
MULTIFUNCTIONELE CO₂
KAMERSENSOR

Montage- en gebruiksvorschriften



Inhoudstafel

VEILIGHEIDS- EN VOORZORGSMAATREGELEN	3
PRODUCTBESCHRIJVING	4
ARTIKELCODE	4
TOEPASSINGSGEBIED	4
TECHNISCHE GEGEVENS	4
NORMEN	4
OPERATIONELE DIAGRAMMEN	5
BEKABELING EN AANSLUITINGEN	6
MONTAGE & GEBRUIKSVOORSCHRIFTEN IN STAPPEN	7
GEBRUIKSAANWIJZING	9
VERIFICATIE VAN DE INSTALLATIE	10
TRANSPORT EN OPSLAG	10
GARANTIE EN BEPERKINGEN	10
ONDERHOUD	10

VEILIGHEIDS- EN VOORZORGSMAATREGELEN



Lees alle informatie, productfiche, Modbus Register Map, montage- en bedieningsinstructies en bestudeer het bedradings- en aansluitschema voordat u met het product gaat werken. Om uw persoonlijke veiligheid en die van het toestel te garanderen, evenals de optimale prestaties van het product, zorg ervoor dat u de volledige technische inhoud begrijpt voordat u het toestel installeert, in gebruik neemt, of onderhoud doet.



Omwille van de veiligheid en de homologatie (CE) is het eigenhandig ombouwen en/of aanpassen van het product niet toegestaan.



Het product mag niet worden blootgesteld aan abnormale omstandigheden, zoals extreme temperaturen, direct zonlicht of trillingen. Langdurige blootstelling aan chemische dampen in hoge concentratie kan de productprestaties beïnvloeden. Zorg ervoor dat de werkomgeving zo droog mogelijk is; vermijd condensatie.



Alle installaties moeten voldoen aan de plaatselijke elektrische normgeving en gezondheids- en veiligheidsvoorschriften. Dit product kan alleen worden geïnstalleerd door een ingenieur of technicus die deskundige kennis heeft van het product en de veiligheidsvoorschriften.



Vermijd contact met elektrische onderdelen die onder spanning staan. Schakel steeds de stroombron uit voordat u de voedingskabels aansluit, onderhoudswerkzaamheden of reparaties uitvoert op het toestel.



Controleer altijd of u de juiste stroomvoorziening toepast op het product en gebruik kabels met de juiste diameter en kenmerken. Zorg ervoor dat alle schroeven en moeren goed zijn aangedraaid en dat de juiste zekeringen (indien aanwezig) goed geplaatst zijn.



Recyclage van apparatuur en verpakkingen moet in overweging worden genomen en ze moeten worden verwijderd in overeenstemming met lokale en nationale wet- en regelgeving.



Indien u nog vragen heeft, contacteer dan uw technische dienst of een andere deskundige.

PRODUCTBESCHRIJVING

De RCMFH-3 zijn intelligente multifunctionele kamersensoren met instelbare bereiken voor CO₂ -, temperatuur- en relatieve vochtigheid. Het gebruikte algoritme regelt één enkele analoge / modulerende uitgang op basis van de gemeten CO₂-, T- en rH-waarden. Die uitgang kan worden gebruikt om een EC ventilator, een snelheidsregelaar voor AC ventilatoren of een klepaandrijving rechtstreeks aan te sturen. De voeding is 24 VDC en alle parameters zijn instelbaar via Modbus RTU.

ARTIKELCODE

Artikelcode	Voedingsspanning	I _{max}
RCMFH-3	24 VDC	40 mA


TOEPASSINGSGEBIED

- Vraaggestuurde ventilatie op basis van temperatuur, relatieve vochtigheid en CO₂
- Geschikt voor residentiële en commerciële gebouwen
- Uitsluitend voor gebruik binnenshuis

TECHNISCHE GEGEVENS

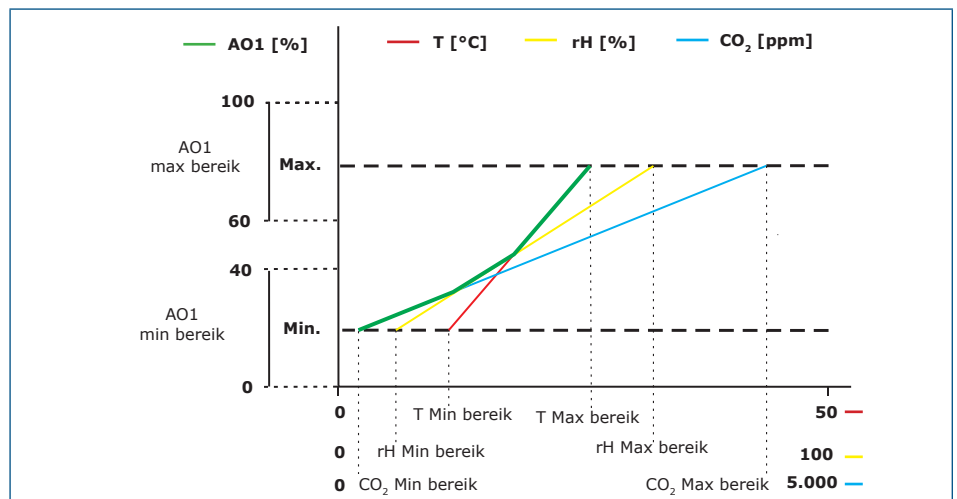
- Klemmenblok met veerdrukklemmen of RJ45 aansluiting
- Analog / modulerend uitgangstype:
 - ▶ 0–10 VDCmodus: minimale belastingsweerstand 50 kΩ (R_L ≥ 50 kΩ)
 - ▶ 0–20 mA: max. belastingsweerstand 500 Ω (R_L ≤ 500 Ω)
 - ▶ PWM (open-collector type): PWM frequentie: 1 kHz, min. belastingsweerstand 50 kΩ (R_L ≥ 50 kΩ); PWM spanningsniveau 3,3 VDC of 12 VDC
- Lichtsensor met instelbaar 'actief' en 'standby'-niveau
- 3 LED's voor statusindicatie met instelbare lichtintensiteit
- Nauwkeurigheid: ±0,5 °C (5–50 °C); ±6 % rH (20–80 % rH); ±(50 ppm + 3% van de meetwaarde) CO₂ binnen het bereik 400–2.000 ppm, ±(40 ppm + 5% van de meetwaarde) CO₂ binnen het bereik 2,001–5,000 ppm
- Behuizing:
 - ▶ achterzijde: kunststof ABS, zwart (RAL 9004)
 - ▶ deksel: ASA, ivorkleur (RAL 9010)
- Beschermingsgraad: IP30 (volgens EN 60529)
- Typisch toepassingsbereik:
 - ▶ temperatuur: 0–50 °C
 - ▶ relatieve vochtigheid: 0 - 95 % rH, (niet-condenserend)
 - ▶ CO₂: 400–2.000 ppm
- Opslagtemperatuur: -10-60°C

NORMEN

- EMC richtlijn 2014/30/EU 
 - ▶ EN 60730-1:2011 Automatische elektrische regelaars voor huishoudelijk en soortgelijk gebruik - Deel 1: Algemene eisen
 - ▶ EN 61000-6-1:2007 Elektromagnetische compatibiliteit (EMC) - Deel 6-1: Generieke normen - Immuniteit voor huishoudelijke, handels- en lichtindustriële omgevingen
 - ▶ EN 61000-6-3:2007 Elektromagnetische compatibiliteit (EMC) - Deel 6-3: Generieke normen - Emissienorm voor huishoudelijke, handels- en lichtindustriële omgevingen. Wijzigingen A1:2011 en AC:2012 naar EN 61000-6-3
 - ▶ EN 61326-1: 2013 Elektrische uitrusting voor meting, besturing en laboratoriumgebruik - EMC eisen - Deel 1: Algemene eisen

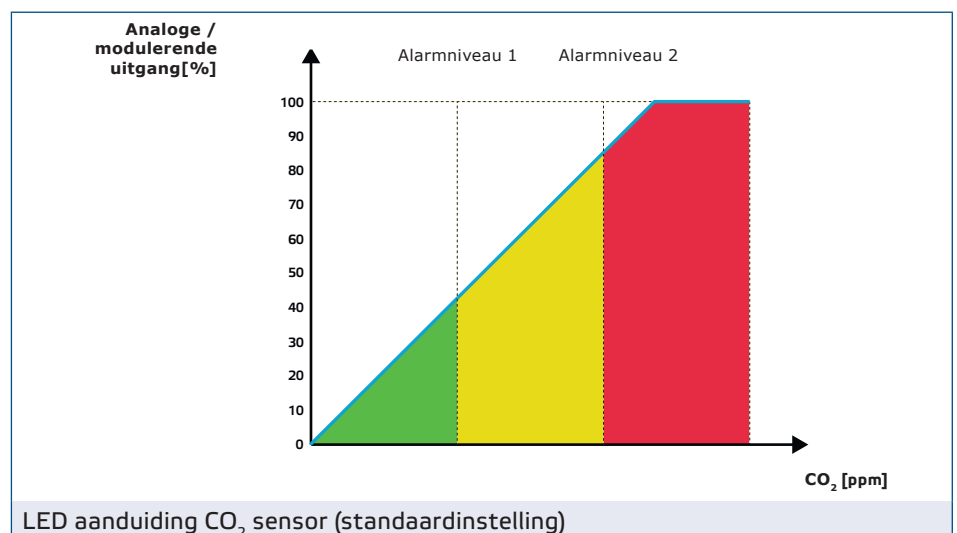
- ▶ EN 61326-2-3:2013 Elektrische uitrusting voor meting, besturing en laboratoriumgebruik - EMC eisen - Deel 2-3: Speciale eisen – Beproevingconfiguraties, operationele voorwaarden en prestatie-eisen voor omzeters met geïntegreerde of niet-geïntegreerde signaalconditionering
- Laagspanningsrichtlijn 2014/35/EU
 - ▶ EN 60529:1991 Beschermingsgraden door behuizingen (IP-code) Wijzigingsblad AC:1993 tot EN 60529
 - ▶ EN 60730-1:2011 Automatische elektrische regelaars voor huishoudelijk en soortgelijk gebruik - Deel 1: Algemene eisen
- WEEE 2012/19/EG
- RoHS-richtlijn 2011/65/EG
 - ▶ EN IEC 63000:2018 Technische documentatie voor de beoordeling van elektrische en elektronische producten met betrekking tot de beperking van gevaarlijke stoffen

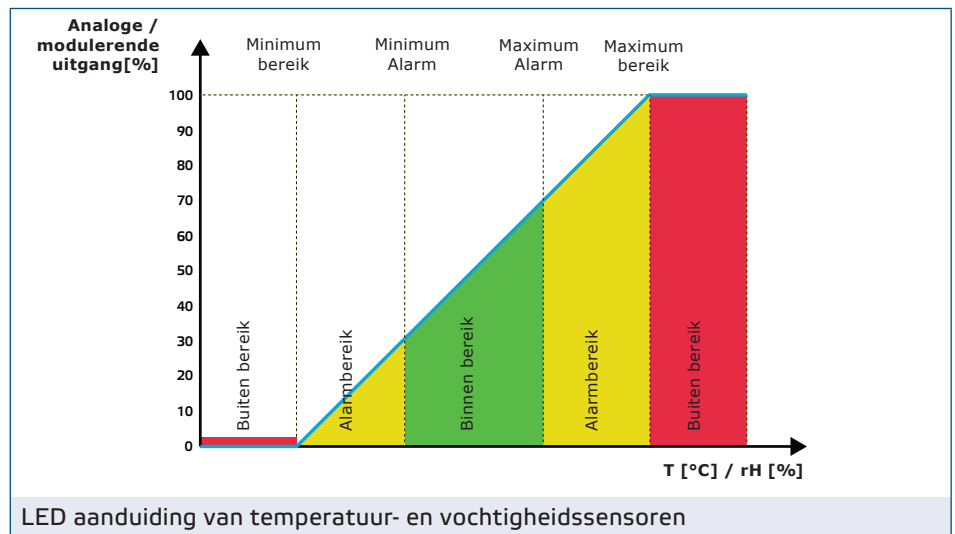
OPERATIONELE DIAGRAMMEN



OPGELET

De uitgang verandert automatisch afhankelijk van de hoogste van de T-, rH- of CO₂-waarden. D.w.z. de hoogste van de drie uitgangswaarden regelt de uitgang. Zie de groene lijn in het werkingsschema hierboven. Een of meerdere metingen kunnen worden gedeactiveerd. Het is bijvoorbeeld mogelijk om de output alleen op basis van de gemeten CO₂ waarde te regelen.





BEKABELING EN AANSLUITINGEN

RJ45 aansluiting (Power over Modbus)		
Pin 1	24 VDC	Voedingsspanning
Pin 2		
Pin 3	A	Modbus RTU communicatie, signaal A
Pin 4		
Pin 5	/B	Modbus RTU communicatie, signaal /B
Pin 6		
Pin 7	GND	Voedingsspanning, massa
Pin 8		

Klemmenblok 1	
VIN	Voedingsspanning, 24 VDC
GND	Voedingsspanning, massa
A	Modbus RTU communicatie, signaal A
/B	Modbus RTU communicatie, signaal /B

Klemmenblok 2	
AO1	Analoge / modulerende uitgang (0 - 10 VDC / 0 - 20 mA / PWM)
GND	Massa AO1

OPGELET

Het toestel moet worden gevoed via de RJ45-connector of via de klemmenstrook. Sluit het apparaat niet tegelijkertijd aan via de RJ45-connector en de klemmenstrook.

MONTAGE & GEBRUIKSVOORSCHRIFTEN IN STAPPEN

Lees, voordat u begint met het installeren van het toestel, zorgvuldig de "**Veiligheids en voorzorgsmaatregelen**". Kies een vlak oppervlak voor installatie (een muur, paneel of dergelijke).



Plaats de sensor in een goed geventileerde ruimte, waar voldoende luchtstroom aanwezig is voor een goede werking en waar het toestel beschermd is tegen direct zonlicht. Zorg ervoor dat het toestel gemakkelijk toegankelijk is voor service en onderhoud.

Volg volgende stappen:

1. Verwijder met behulp van een platte schroevendraaier het witte deksel door de snelsluitingen aan beide zijden te openen (zie **Fig. 1 Snelsluitingen openen**).
2. Steek de kabels door het gat aan de achterkant (zie **Fig. 2 Afmetingen**).
3. Gebruik geschikte bevestigingsmaterialen (niet meegeleverd) en plaats de ruimtesensor op ten minste 1,5 m boven de vloer. Let op de juiste montagepositie en afmetingen van het toestel. Zie **Fig. 2** en **Fig. 3**.

Fig. 1 Snelsluitingen openen

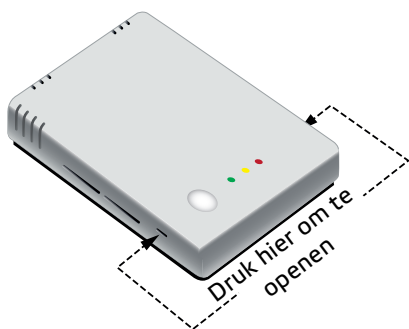
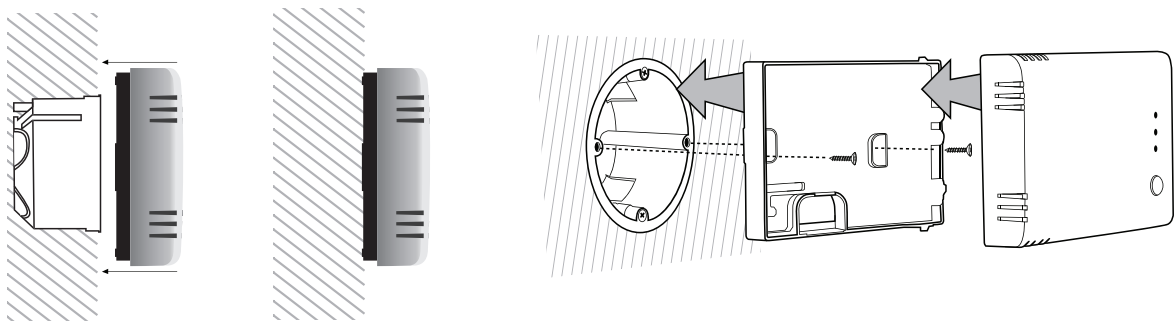
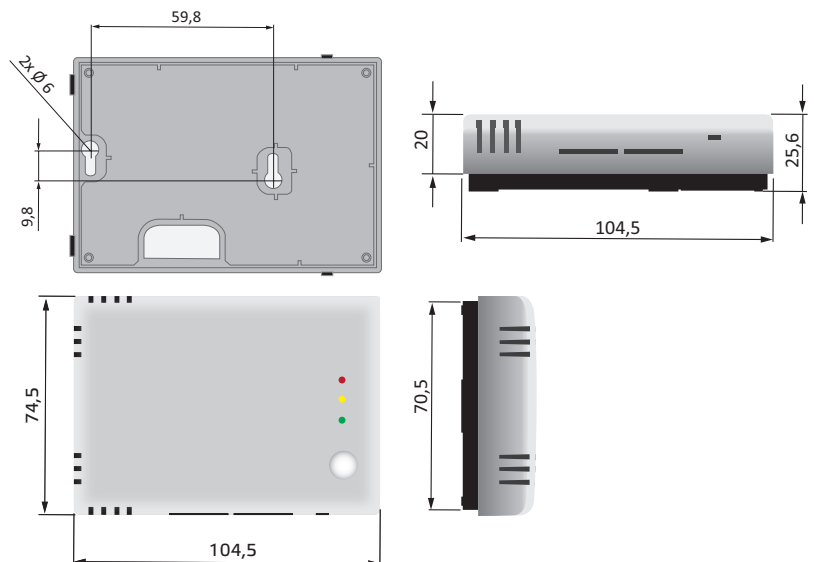
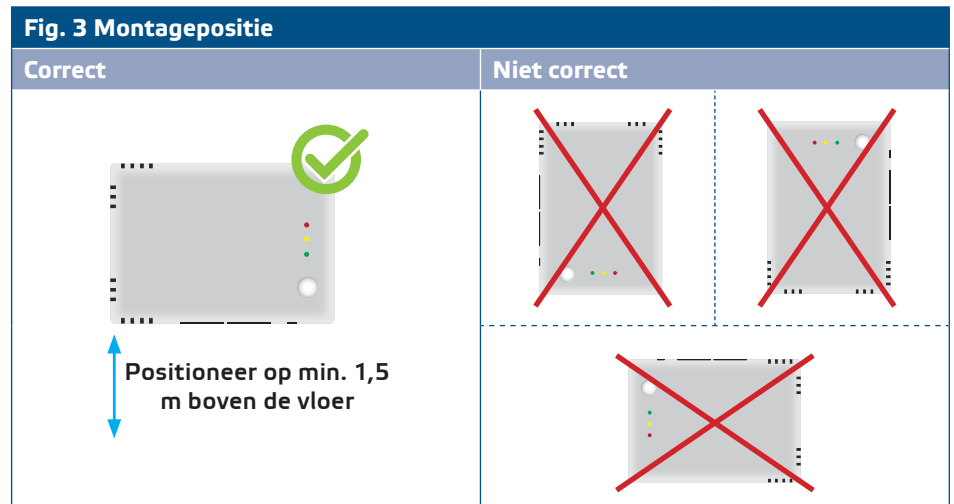
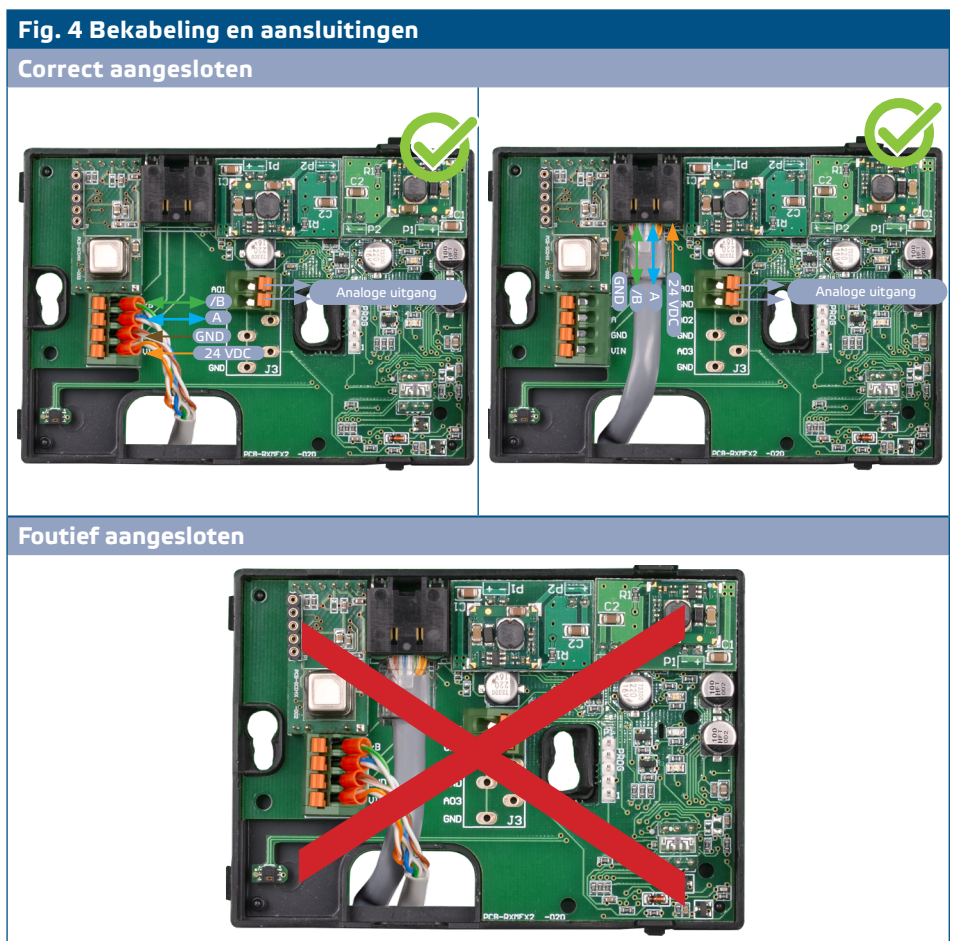


Fig. 2 Afmetingen





4. Sluit de kabels aan volgens het bekabelingsschema (zie Fig. 4).



- Klik het deksel weer op zijn plaats.
- Schakel de voedingsspanning in.
- Pas de fabrieksinstellingen aan de gewenste instellingen aan via de 3SModbus software of SenteraWeb. Voor de standaard fabrieksinstelling raadpleegt u de *Modbus Register Map* van het product.

Optionele instellingen

Om een correcte communicatie te garanderen, dient de NBT te worden geactiveerd in twee apparaten op het Modbus RTU-netwerk. Schakel indien nodig de NBT-weerstand in door middel van de 3SModbus software of de Sensistant (*Holding register 9*).



OPMERKING

Er moeten twee bustermigators (NBT's) worden geactiveerd op een Modbus RTU-netwerk.

OPMERKING

Voor de volledige Modbus gegevens raadpleegt u de Modbus Register Map van het product. Dit is een afzonderlijk document dat bij het artikel op de website is gevoegd en de volledige lijst van Modbus registers bevat. Producten met eerdere firmwareversies zijn mogelijk niet compatibel met deze lijst.

GEBRUIKSAANWIJZING

Kalibratieprocedure:

Het is niet nodig om de temperatuur of relatieve vochtigheid te kalibreren. Elk sensorelement wordt in onze fabriek getest en gekalibreerd.

Het CO₂ sensorelement is zelfkalibrerend om sensordrift te compenseren. Standaard is het zelfkalibrerende algoritme voor ABC-logica ingeschakeld. Dit algoritme is ontworpen om te worden gebruikt in toepassingen waar de CO₂ concentraties ten minste één keer per week dalen tot de omgevingsomstandigheden buiten (400 ppm), meestal tijdens periodes dat de ruimte niet bezet is. Het is raadzaam om het zelfkalibrerende algoritme uit te schakelen in situaties waarin het CO₂ niveau niet binnen de genoemde periode daalt tot 400 ppm.

Firmware bijwerken

Door middel van een firmware-update worden nieuwe functies en bugfixes beschikbaar gesteld. Uw apparaat kan worden bijgewerkt als de meest recente firmware nog niet is geïnstalleerd. De eenvoudigste manier om de firmware bij te werken is via SenteraWeb. De 3SM boot application, die deel uitmaakt van de Sentera 3SMcenter softwaresuite, kan worden gebruikt om de firmware bij te werken als u geen toegang hebt tot een internetgateway.

OPMERKING

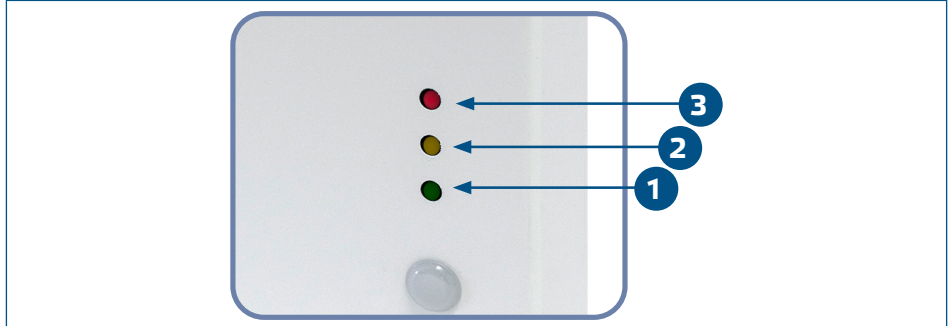
Zorg ervoor dat de voeding niet wordt onderbroken tijdens de "bootload"-procedure, anders loopt u het risico niet-opgeslagen gegevens te verliezen.

LED aanduidingen

1. Als de groene LED brandt, ligt de gemeten temperatuur of relatieve vochtigheidswaarde binnen de minimum- en maximumwaarden van het alarmbereik of ligt de CO₂ waarde onder Alarmniveau 1. (Fig. 5 - 1).
2. Wanneer de gele LED brandt, ligt de gemeten temperatuur- of relatieve vochtigheidswaarde binnen het alarmbereik of is de CO₂ waarde hoger dan of gelijk aan Alarmniveau 1. De gele LED knippert wanneer de Modbus-communicatie wordt beëindigd en Holding Register 8 wordt geactiveerd (Modbus-time-out > 0 seconden) (Fig. 5 - 2). De LED stopt met knipperen zodra de Modbus communicatie is hersteld. Voor de Modbus safety timeout heeft de gele LED indicatie voorrang op de knipperende gele LED.
3. Als de rode LED brandt, is de gemeten temperatuur of relatieve vochtigheidswaarde lager dan of gelijk aan de minimale meetbereikswaarde of hoger dan of gelijk aan de maximale meetbereikswaarde of wanneer het gemeten CO₂ -niveau hoger is dan of gelijk is aan Alarmniveau 2 (Fig. 5 - 3). Een knipperende rode LED geeft aan dat de communicatie met een sensorelement verbroken is (Fig. 5 - 3).

OPMERKING

Wanneer de sensor zich in de bootloader-modus bevindt, knipperen de groene en gele LED's afwisselend. Tijdens het downloaden van de firmware knippert bovendien de rode LED.

Fig. 5 LED aanduidingen**OPMERKING**

Standaard verwijst de LED-indicatie naar CO₂ metingen. Dit kan worden gewijzigd in temperatuur- of relatieve vochtigheidswaarden via Modbus Holding Register 79 (zie **tabel Holdingregisters**).

OPMERKING

De intensiteit van de LED's kan worden aangepast tussen 0 en 100 % in stappen van 10 % volgens de waarde die is ingegeven in Holdingregister 80.

Lichtsensoren

Het Input Register 41 bevat de gemeten lichtintensiteit in lux. Bovendien kan een actief- en standby-niveau worden gedefinieerd in Holdingregisters 35 en 36. Als de gemeten waarde onder het standby-niveau, boven het actieve niveau of ergens daar tussenin ligt, zal Input Register 42 het volgende aangeven:

- Omgevingslicht < Standby niveau: Inputregister 42 geeft "Standby" aan.
- Omgevingslicht > Actief (Active) niveau: Inputregister 42 geeft "Actief"(Active) aan.
- Standby niveau < Omgevingslicht < Actief(Active) niveau: Inputregister 42 geeft "Lage intensiteit"(low intensity) aan.

VERIFICATIE VAN DE INSTALLATIE

Een van de LED's licht op nadat de stroom is ingeschakeld, afhankelijk van de status van de variabele die wordt gemeten. Als dit niet het geval is, controleer de aansluitingen opnieuw.

TRANSPORT EN OPSLAG

Vermijd schokken en extreme omstandigheden; bewaar in originele verpakking.

GARANTIE EN BEPERKINGEN

De garantie tegen fabricagefouten is twee jaar geldig vanaf de datum van levering. Wijzigingen of aanpassingen aan het product ontheffen de fabrikant van alle aansprakelijkheid. De fabrikant wijst alle aansprakelijkheid af voor typografische of andere fouten in dit document.

ONDERHOUD

In normale omstandigheden is dit product onderhoudsvrij. Indien bevuild, reinigt u het met een droge of licht vochtige doek. Reinig, in geval van zware vervuiling, met een niet-agressief product. Hierbij moet het toestel worden losgekoppeld van de voedingsspanning. Let erop dat er geen vloeistoffen in het apparaat terecht komen. Sluit het toestel pas weer aan op de voeding als het helemaal droog is.