

MTP-D010-DC | POTENTIOMETER

Montage & gebruiksvorschriften



Inhoudstafel

VEILIGHEIDS - & VOORZORGSMaatregelen	3
PRODUCTBESCHRIJVING	4
GEBRUIKSTOEPASSING	4
TECHNISCHE GEGEVENS	4
NORMEN	4
OPERATIONEEL DIAGRAM	4
BEKABELING EN AANSLUITING	5
MONTAGE VOORSCHRIFTEN IN STAPPEN	5
VERIFICATIE VAN DE INSTALLATIE INSTRUCTIE	7
TRANSPORT EN OPSLAG	7
GARANTIE INFORMATIE EN BEPERKINGEN	7
ONDERHOUD	7

VEILIGHEIDS - & VOORZORGSMATREGELEN



Voor u aan het werk gaat met ons product, lees aandachtig de technische fiche, installatie instructie en het aansluit schema. Om uw persoonlijke veiligheid en die van het toestel te garanderen, evenals de optimale prestaties van het product, zorg ervoor dat u de volledige technische inhoud begrijpt voordat u het toestel installeert, in gebruik neemt, of onderhoud doet.



Omwille van de veiligheid en de homologatie (CE) is het eigenhandig ombouwen en / of veranderen van het product niet toegestaan.



Het product mag niet worden blootgesteld aan abnormale omstandigheden zoals: extreme temperaturen, direct zonlicht of trillingen. Chemische dampen met een hoge concentratie in combinatie met een lange blootstellingstijd kunnen de prestaties van het product beïnvloeden. Zorg ervoor dat de werkomgeving zo droog mogelijk is; controleer daarom ook op condensatie plekken.



Alle installaties moeten voldoen aan de lokale gezondheids- en veiligheidsvoorschriften evenals de plaatselijke elektrische normen. Dit product kan enkel worden geïnstalleerd door een ingenieur of technicus die een deskundige kennis heeft van het product en de veiligheidsvoorschriften.



Vermijd contact met onder spanning staande onderdelen; behandel daarom steeds het product alsof het onder spanning staat. Schakel steeds de stroombron uit voordat u de voedingskabels aansluit, onderhoud of reparatie werken uitvoert op het toestel.



Controleer altijd of u de juiste stroomvoorziening toepast op het product en gebruik kabels met de juiste diameter en kenmerken. Zorg ervoor dat alle bouten, moeren en schroeven goed zijn aangedraaid en de zekeringen (indien aanwezig) goed geplaatst zijn.



Het recycleren van de toestellen of verpakking zou men in overweging moeten nemen, het weggooien van deze moet volgens nationale wetgeving / regels gebeuren.



Indien u nog vragen heeft, contacteer dan uw technische dienst of een andere deskundige.

PRODUCTBESCHRIJVING

MTP-D010-DC regelt ventilatoren / aandrijvingen (frequentieomvormers) of apparaten die een DC-ingangssignaal vereisen. Het vereist een voeding tussen 3 VDC en 15 VDC en biedt een proportioneel analoog uitgangssignaal dat kan ingesteld worden met een draaiknop binnen een bereik instelbaar via twee trimmers voor V_{min} (10–70 % V_{in}) en V_{max} (30–100% V_{in}). Het beschikt over potentiaalvrij contactklemmen voor het op afstand AAN / UIT schakelen van externe apparatuur. Ze zijn geschikt voor zowel inbouw als opbouwmontage.

GEBRUIKSTOEPASSING

- Toepassingen waar een 3–15 VDC controle-signaal vereist is
- Uitsluitend voor binnen gebruik

TECHNISCHE GEGEVENS

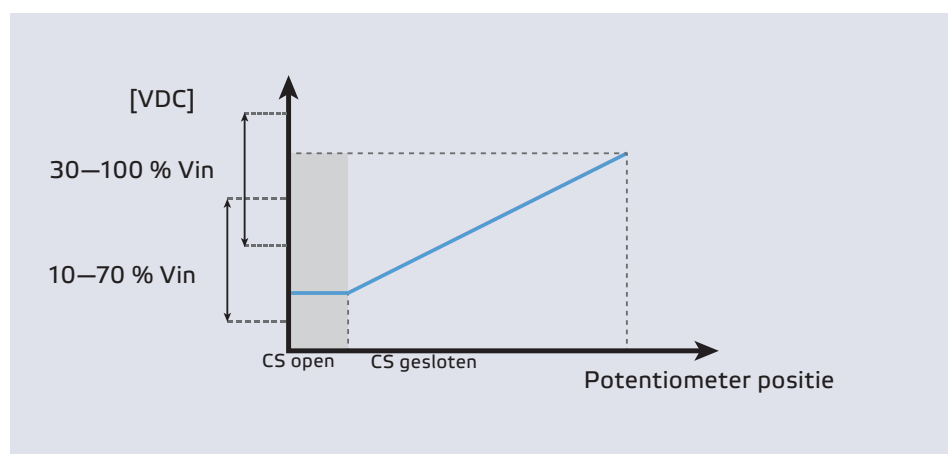
- Voedingsspanning: 3–15 VDC
- Output V_{min} – V_{max}
- V_{min} 10–70 % V_{in}
- V_{max} 30–100 % V_{in}
- Behuizing:
 - ▶ Uitwendig: ASA, wit-ivoor (RAL 9010), IP54 (volgens EN 60529)
 - ▶ Polyamide, wit-ivoor (RAL 9010), IP44 (volgens EN 60529)
- Werkingscondities:
 - ▶ temperatuur: 0–40 °C
 - ▶ relatieve vochtigheid: < 100 % rH (niet-condenserend)
 - ▶ Opslagtemperatuur: -10–55 °C

NORMEN

- Laagspanning richtlijn 2014/35/EC:
- EMC richtlijnen 2014/30/EC
- WEEE richtlijn 2012/19/EC
- RoHs richtlijn 2011/65/EC



OPERATIONEEL DIAGRAM



BEKABELING EN AANSLUITING

Vin	DC voedingspanning (3–15 VDC)
+	Vmin - Vmax
CS	Droog contact voor remote ON/OFF
Aansluitingen	Kabeldoorsnede: max. 1,5 mm ²

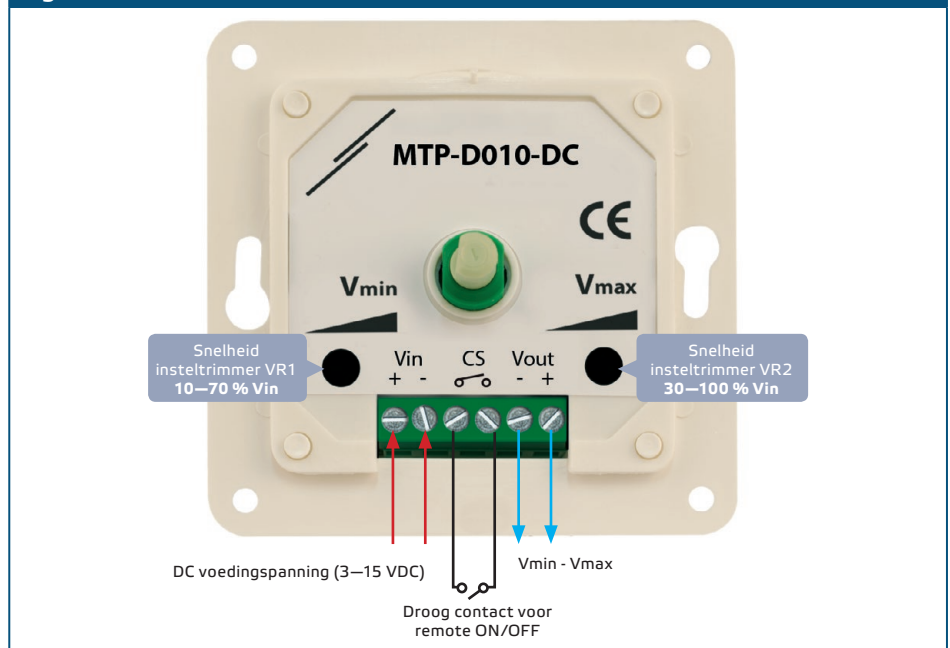
MONTAGE VOORSCHRIFTEN IN STAPPEN

Voordat u start aan de installatie van de potentiometer, lees dan zorgvuldig de “**Veiligheid en voorzorgsmaatregelen**”.

Voor inbouw montage

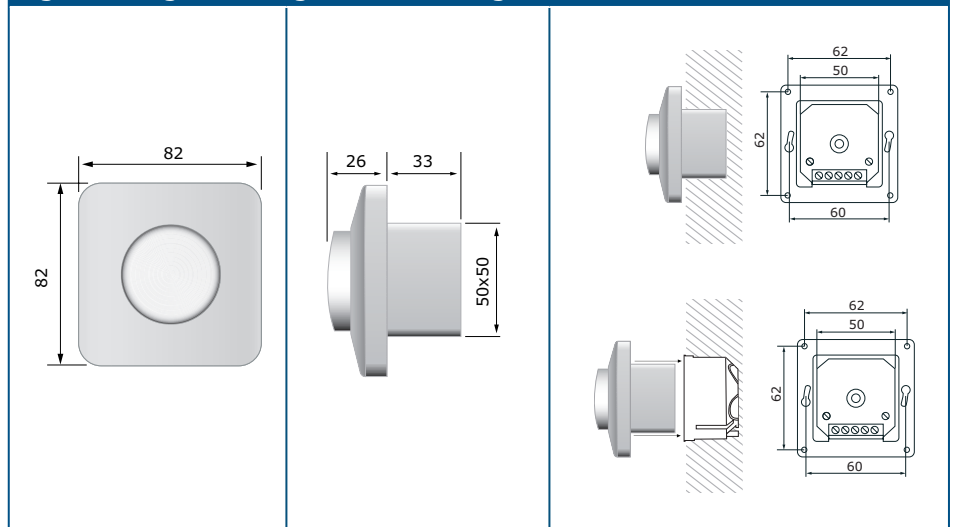
1. Verwijder de knop door deze eerst rechts te draaien, tot in de stop positie en dan trekken.
2. Open het deksel en draai de moer los.
3. Doe de bedrading zoals aangegeven in het bedradingschema (zie **Fig.1 Aansluitschema**).

Fig.1 Aansluitschema



4. Monteer de interne behuizing in de muur volgens de dimensies van de montageafmetingen in **Fig. 2**.

Fig. 2 Montageafmetingen - inset montage



NOTA

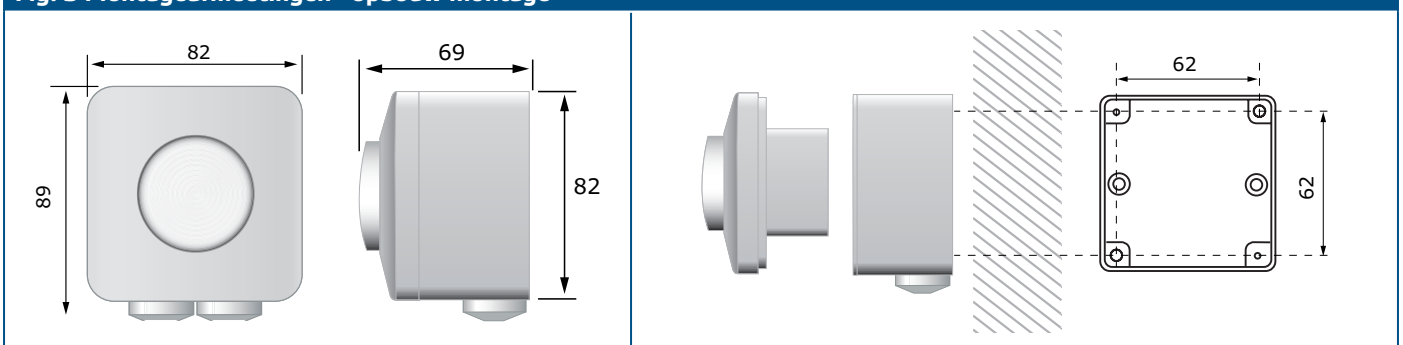
Monteer het toestel zo dat de klemmenstrook en verbindingen naar beneden zitten.

5. Stel de Vmin- en Vmax-trimmers in.
6. Plaats de afdekplaat van de voorzijde terug en bevestig deze.
7. Plaats de knop terug op zijn plaats in de uit positie.
8. Schakel de voedingsspanning aan.

Voor opbouw montage

1. Verwijder de knop door deze eerst rechts te draaien, tot voorbij de stop positie tot deze los komt.
2. Open het deksel en draai de moer los.
3. Monteer de externe behuizing aan de muur met schroeven en pluggen (niet meegeleverd). Hou rekening met de montageafmeting volgens **Fig. 3**.

Fig. 3 Montageafmetingen - opbouw montage



4. Breng de kabels via de wartels binnen.
5. Sluit de bedrading aan volgens het bedradingsschema (zie Fig. 1 *Aansluitschema*).
6. Monteer de interne behuizing in de externe behuizing door middel van de meegeleverd shroeven en rondellen.

NOTA

Monteer het toestel zo dat de klemmenstrook en verbindingen naar beneden zitten.

7. Monteer het deksel met de bijpassende moer.
8. Plaats de knop terug op zijn plaats in de uit positie.
9. Schakel de voedingsspanning aan.



NOTA

U kan een gat boren (5mm) aan de onderzijde van externe behuizing om condensatie water af te voeren.

VERIFICATIE VAN DE INSTALLATIE INSTRUCTIE



ATTENTIE

Gebruik alleen gereedschappen en apparatuur met niet-geleidende handgrepen bij werkzaamheden aan elektrische apparaten.

- Controleer in geval van een defect:
 - ▶ De correcte voedingspanning gebruikt wordt.
 - ▶ alle aansluitingen correct zijn.
 - ▶ het apparaat functioneert.

TRANSPORT EN OPSLAG

Vermijd schokken en extreme condities; bewaar in originele verpakking.

GARANTIE INFORMATIE EN BEPERKINGEN

Twee jaar vanaf de leveringsdatum op fabricage fouten. Elke aanpassing of verandering van het product ontheft de fabrikant van alle mogelijke verantwoordelijkheid. De fabrikant wijst alle verantwoordelijkheid af voor alle drukfouten of vergissingen in deze data en aanpassingen of modificaties die zijn aangebracht na de tijd van publicatie.

ONDERHOUD

Onder normale condities is dit een onderhoudsvrij product. Bij vervuiling, reinig met een droge of licht vochtige doek. In geval van sterke verontreiniging, reinig met een niet agressief product. Onder deze omstandigheid koppel het toestel los van de voeding. Let erop dat geen vloeistoffen het toestel kunnen binnentreden. Enkel terug aansluiten als het toestel volledig droog is.