

# MTP-D010 | POTENTIOMETER MET MINIMUM & MAXIMUM INSTELLINGEN

Montage & gebruiksvorschriften



## Inhoudstafel

<b>VEILIGHEIDS - &amp; VOORZORGSMaatregelen</b>	<b>3</b>
<b>PRODUCTBESCHRIJVING</b>	<b>4</b>
<b>ARTIKELCODES</b>	<b>4</b>
<b>TOEPASSINGEN</b>	<b>4</b>
<b>TECHNISCHE GEGEVENS</b>	<b>5</b>
<b>NORMEN</b>	<b>4</b>
<b>OPERATIONELE DIAGRAMMEN</b>	<b>6</b>
<b>BEDRADING EN AANSLUITINGEN</b>	<b>5</b>
<b>MONTAGE VOORSCHRIFTEN IN STAPPEN</b>	<b>5</b>
<b>VERIFICATIE VAN DE INSTALLATIE</b>	<b>7</b>
<b>TRANSPORT EN OPSLAG</b>	<b>7</b>
<b>GARANTIE INFORMATIE EN BEPERKINGEN</b>	<b>7</b>
<b>ONDERHOUD</b>	<b>7</b>

## VEILIGHEIDS - & VOORZORGSMAATREGELEN



Voor u aan de slag gaat met ons product, lees aandachtig de technische fiche, installatie instructie en het aansluitschema. Om uw persoonlijke veiligheid en die van het toestel, evenals de optimale prestaties van het product te garanderen, zorg ervoor dat u de volledige technische inhoud begrijpt voordat u het toestel installeert, in gebruik neemt, of er onderhoud op uitvoert.



Omwille van de veiligheid en de homologatie (CE) is het ombouwen en / of veranderen van het product niet toegestaan.



Het product mag niet worden blootgesteld aan abnormale omstandigheden zoals: extreme temperaturen, direct zonlicht of trillingen. Chemische dampen met een hoge concentratie in combinatie met een lange blootstellingstijd kunnen de prestaties van het product nadelig beïnvloeden. Zorg ervoor dat de werkomgeving zo droog mogelijk is; controleer daarom ook op condensatie.



Alle installaties moeten voldoen aan de lokale gezondheids- en veiligheidsvoorschriften evenals de plaatselijke elektrische normen. Dit product kan enkel worden geïnstalleerd door een ingenieur of technicus die een deskundige kennis heeft van het product en de veiligheidsvoorschriften.



Vermijd contact met, onder spanning staande, onderdelen. Schakel steeds de stroombron uit voordat u de voedingskabels aansluit, onderhouds- of reparatiewerken uitvoert op het toestel.



Controleer altijd of u de juiste stroomvoorziening toepast op het product en gebruik kabels met de juiste diameter en kenmerken. Zorg ervoor dat alle bouten, moeren en schroeven goed zijn aangedraaid en dat de zekeringen (indien aanwezig) goed geplaatst zijn.



Het weggooien van toestellen of verpakking moet volgens de lokale en nationale wetgeving / regels gebeuren. Het recycleren is aanbevolen.



Indien u nog vragen heeft, contacteer dan uw technische dienst of een andere deskundige.

## PRODUCTBESCHRIJVING

MTP-D010-potentiometers zijn bedoeld voor het handmatig regelen van EC-ventilatoren / motoren en actuatoren. Ze vereisen een voedingsspanning van 3–15 VDC en leveren een traploos uitgangssignaal dat kan worden ingesteld met een draaiknop binnen een bereik dat instelbaar is via twee trimmers voor  $V_{min}$  (10–70%  $V_{in}$ ) en  $V_{max}$  (30–100%  $V_{in}$ ). Ze zijn geschikt voor toepassingen waarbij een DC-besturingssignaal vereist is. De AT-versie heeft een uit-positie waarbij de uitgang 0 VDC is, terwijl de -BT enkel te regelen is binnen het bereik  $V_{min}$  –  $V_{max}$ . Geschikt voor zowel inbouw- (IP44) als opbouwmontage (IP54).

## ARTIKELCODES

Code	Uitgang	UIT stand
MTP-D010-AT	0, $V_{min}$ – $V_{max}$	ja
MTP-D010-BT	$V_{min}$ – $V_{max}$	no

## TOEPASSING

- Toepassingen waarbij een DC-besturingssignaal vereist is
- Uitsluitend voor gebruik binnenshuis

## TECHNISCHE GEGEVENS

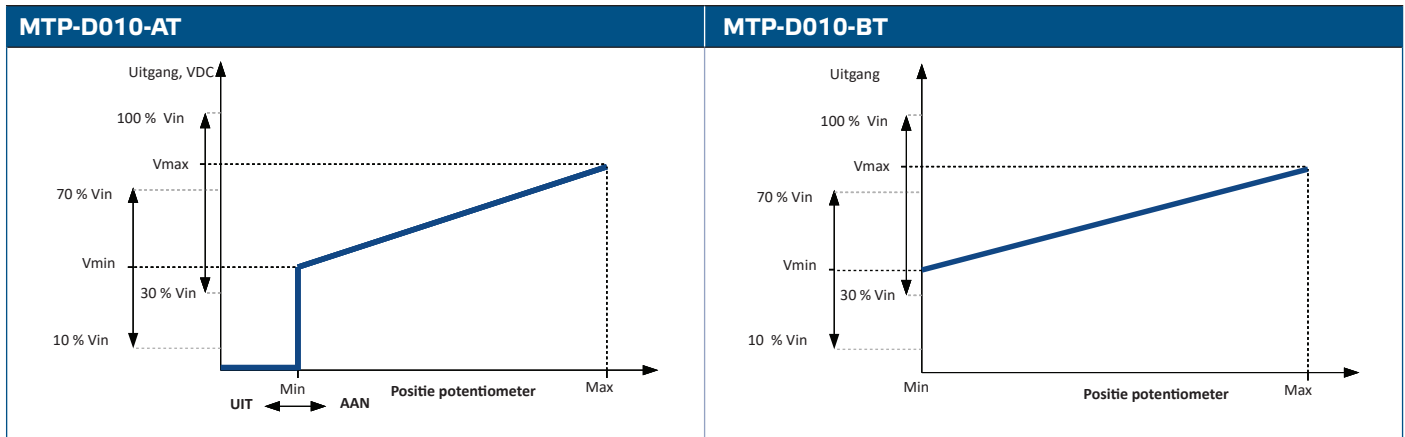
- Voeding,  $U_s$ : 3–15 VDC
- Uitgang
  - ▶ MTP-D010-AT: 0,  $V_{min}$ – $V_{max}$
  - ▶ MTP-D010-BT:  $V_{min}$ – $V_{max}$
- Belasting:  $R_L \geq 2 \text{ k}\Omega$
- $V_{min}$  10–70 %  $V_{in}$
- $V_{max}$  30–100%  $V_{in}$
- Behuizing:
  - ▶ Extern: ASA, ivoorwit (RAL 9010), IP54 (volgens IEC 60335)
  - ▶ Polyamide, ivoorwit (RAL 9010), IP44 (volgens IEC 60335)
- Werkingscondities:
  - ▶ temperatuur: 0–40 °C
  - ▶ relatieve vochtigheid: <100 % rH (niet-condenserend)
  - ▶ Opslagtemperatuur: -10–55 °C

## NORMEN

- Laagspanningsrichtlijn 2014/35/EC:
- EMC richtlijnen 2014/30/EU:
- WEEE richtlijn 2012/19/EU
- RoHs richtlijn 2011/65/EU



## WERKINGSSCHEMA



## BEDRADING EN AANSLUITINGEN

Vin (+)	3–15 VDC
Vin (-)	Voedingsspanning, massa
Vout (-)	Uitgang, massa
Vout (+)	Uitgangsspanning
Aansluitingen	Kabeldoorsnede: max. 2,5 mm <sup>2</sup>

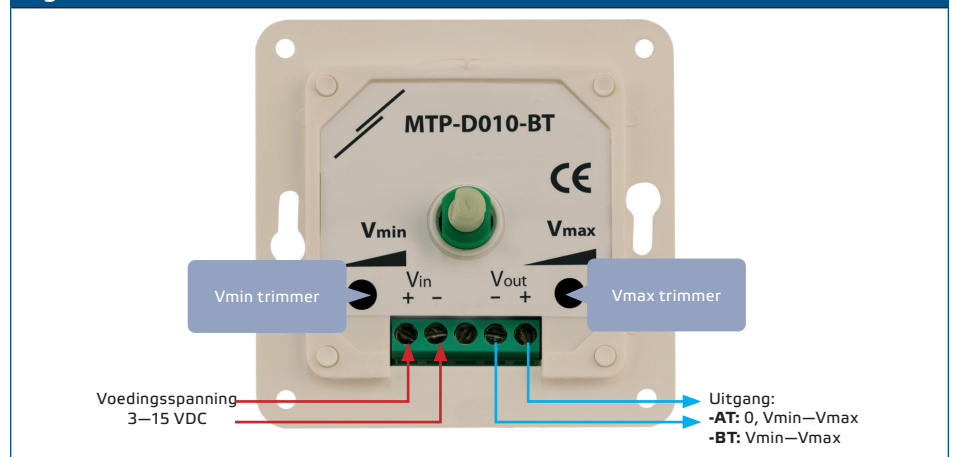
## MONTAGE VOORSCHRIFTEN IN STAPPEN

Voordat u begint met de montage van de potentiometer, lees zorgvuldig de “**Veiligheids- en voorzorgsmaatregelen**”.

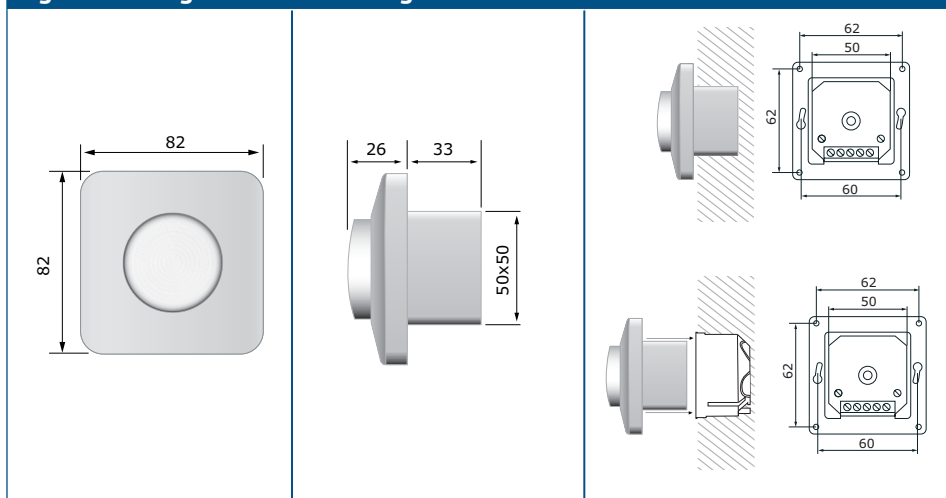
### Voor inbouwmontage

1. Verwijder de draaiknop door hem naar rechts te blijven draaien tot hij los komt.
2. Schroef de zeskantige moer los, en verwijder het deksel van de buitenste behuizing.
3. Sluit de bedrading aan volgens het bedradingschema (zie **Fig. 1 Aansluitschema**).
4. Bevestig de binnenbehuizing in de muuruitsparing, rekening houdend met de montage afmetingen uit **Fig. 2 Afmetingen - inbouwmontage**.

**Fig. 1 Aansluitschema**



**Fig. 2 Afmetingen - inbouwmontage**



**OPMERKING**

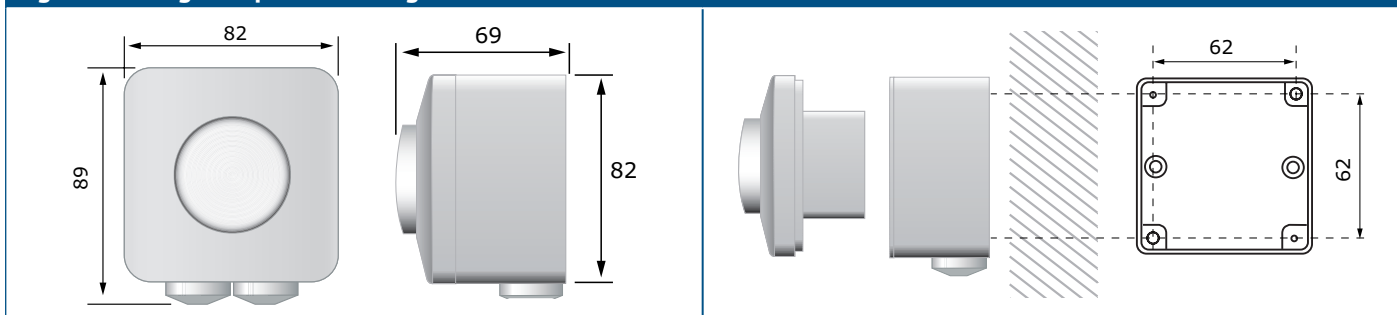
*Monteer het toestel zo dat het klemmenblok en de aansluitingen zich aan de onderkant bevinden.*

5. Regel de Vmin- en Vmax-trimmers.
6. Plaats het deksel terug en zet het vast met de schroeven.
7. Plaats de draaiknop terug en draai hem naar de UIT-positie (-AT versie) of naar de minimumstand (-BT versie).
8. Schakel de voedingsspanning in.

**Voor opbouwmontage**

1. Verwijder de draaiknop door hem naar rechts te blijven draaien tot hij los komt.
2. Schroef de zeskantige moer los, en verwijder het deksel van de buitenste behuizing.
3. Bevestig de behuizing op het oppervlak door middel van geschikt bevestigingsmateriaal en rekening houdend met de montageafmetingen in **Fig. 3 Montage afmetingen - opbouwmontage**.

**Fig. 3 Afmetingen - opbouwmontage**



4. Haal de kabels door de kabeldoorvoeren.
5. Sluit de bedrading aan volgens het bedradingschema (zie Fig. 1 Aansluitschema).
6. Bevestig het toestel in de buitenbehuizing door middel van de bijgeleverde schroeven en sluitringen.

**OPMERKING**

*Monteer het toestel zo dat het klemmenblok en de aansluitingen zich aan de onderkant bevinden.*

7. Plaats het deksel terug en zet het vast met de schroeven.
8. Plaats de draaiknop terug en draai hem naar de UIT positie.
9. Schakel de voedingsspanning in.



## NOTA

*U kan een gaatje van 5 mm boren in de onderkant van de buitenste behuizing zodat eventueel condensatievocht kan ontsnappen.*

## VERIFICATIE VAN DE INSTALLATIE



## ATTENTIE

*Gebruik bij werkzaamheden aan elektrische apparaten alleen gereedschappen en apparatuur met niet-geleidende handgrepen.*

- Indien het toestel niet werkt zoals verwacht, controleer of:
  - ▶ De voedingsspanning voldoet aan de vereisten;
  - ▶ Alle aansluitingen correct uitgevoerd zijn;
  - ▶ Het te regelen toestel goed werkt.

## TRANSPORT EN OPSLAG

Vermijd schokken en extreme condities; bewaar in originele verpakking.

## GARANTIE INFORMATIE EN BEPERKINGEN

Twee jaar vanaf de leveringsdatum op fabricagefouten. Elke aanpassing of verandering van het product ontheft de fabrikant van alle mogelijke verantwoordelijkheid. De fabrikant wijst alle verantwoordelijkheid af voor drukfouten of vergissingen in deze data.

## ONDERHOUD

Onder normale condities is dit een onderhoudsvrij product. Bij vervuiling, reinig met een droge of licht vochtige doek. In geval van sterke verontreiniging, reinig met een niet agressief product. Onder deze omstandigheid dient u het toestel los te koppelen van de voeding. Let erop dat geen vloeistoffen het toestel kunnen binnentreden. Enkel terug aansluiten als het toestel volledig droog is.