

LT

**ELEKTRONISCHE
REGELAAR**

Montage & gebruiksvorschriften



Inhoudstafel

VEILIGHEIDS - & VOORZORGSMaatregelen	3
PRODUCTBESCHRIJVING	4
ARTIKEL CODE	4
GEBRUIKSTOEPASSING	4
TECHNISCHE GEGEVENS	4
STANDAARDEN	4
OPERATIONELE DIAGRAMMEN	5
BEDRADING EN AANSLUITINGEN	5
MONTAGEVOORSCHRIFT IN STAPPEN	5
WERKINGSINSTRUCTIE	7
TRANSPORT EN BEWAAR INFORMATIE	8
GARANTIE INFORMATIE EN BEPERKINGEN	8
ONDERHOUD	8

VEILIGHEIDS - & VOORZORGSMATREGELEN



Voor u aan het werk gaat met ons product, lees aandachtig de technische fiche, installatie instructie en het aansluitschema. Om uw persoonlijke veiligheid en die van het toestel te garanderen, evenals de optimale prestaties van het product, zorg ervoor dat u de volledige technische inhoud begrijpt voordat u het toestel installeert, in gebruik neemt, of onderhoud doet.



Omwille van de veiligheid en CE-goedkeuring is het eigenhandig ombouwen en/of veranderen van het product niet toegestaan.



Het product mag niet worden blootgesteld aan abnormale omstandigheden zoals: extreme temperaturen, direct zonlicht of trillingen. Chemische dampen met een hoge concentratie in combinatie met een lange blootstellingstijd kunnen de prestaties van het product beïnvloeden. Zorg ervoor dat de werkomgeving zo droog mogelijk is; controleer daarom ook op condensatieplekken.



Alle installaties moeten voldoen aan de lokale gezondheids- en veiligheidsvoorschriften evenals de plaatselijke elektrische normen. Dit product kan enkel worden geïnstalleerd door een ingenieur of technicus die een deskundige kennis heeft van het product en de veiligheidsvoorschriften.



Vermijd contact, met onder spanning staande onderdelen; behandel daarom steeds het product alsof het onder spanning staat. Schakel altijd de stroombron uitschakelt voordat u de voedingskabels aansluit, onderhoud of reparatie werken uitvoert op het toestel.



Controleer altijd of u de juiste stroomvoorziening toepast op het product en gebruik kabels met de juiste diameter en kenmerken. Zorg ervoor dat alle bouten, moeren en schroeven goed zijn aangedraaid en de zekeringen (indien aanwezig) goed geplaatst zijn.



Het recycleren van de toestellen of verpakking zou men in overweging moeten nemen, het weggoien hiervan moet volgens nationale wetgeving / regels gebeuren.



Indien u nog vragen heeft, contacteer dan uw technische dienst of een andere deskundige.

PRODUCTBESCHRIJVING

De LT snelheidsregelaar voorziet u van een manuele controle van de rotatiesnelheid van spanningsgeregelde (230 VAC, 50 Hz) motoren, door het regelen van de voedingspanning. Meerdere ventilatoren aansluiten is mogelijk zolang u binnen de stroom limiet blijft.

ARTIKEL CODE

UITGANG REGELING VAN MINIMUM NAAR MAXIMUM		
Code	Stroom bereik, [A]	Zekering, [A] (5*20 mm)
LTY-0-05-AT	0,05—0,5	F-0,63 A-H
LTY-0-15-AT	0,1—1,5	F-2,00 A-H
LTY-0-25-AT	0,2—2,5	F-3,15 A-H
LTY-0-40-AT	0,4—4,0	F-5,0 A-H
UITGANG REGELING VAN MAXIMUM NAAR MINIMUM		
Code	Stroom bereik, [A]	Zekering, [A] (5*20 mm)
LTX-0-05-AT	0,05—0,5	F-0,63 A-H
LTX-0-15-AT	0,1—1,5	F-2,00 A-H
LTX-0-25-AT	0,2—2,5	F-3,15 A-H
LTX-0-40-AT	0,4—4,0	F-5,0 A-H

GEBRUIKSTOEPASSING

- Manuele controle van de motor / ventilator snelheid in een HVAC toepassing
- Uitsluitend voor binnen gebruik

TECHNISCHE GEGEVENS

- Voedingsspanning: 230 VAC ± 10 % / 50 Hz
- Ongeregelde ingang / uitgang: 230 VAC / max. 2 A
- Geregelde uitgang naar de motor
- Minimum snelheid is in te stellen via een trimmer 80—180 VAC
- Snelheidscontrole:
 - ▶ LTX - van maximum naar minimum
 - ▶ LTY - van minimum naar maximum
- Behuizing:
 - ▶ Uitwendig: ASA, wit-ivoor (RAL 9010), IP54 (volgens EN 60529)
 - ▶ Inwendig: Polyamide, wit-ivoor (RAL 9010), IP44 (volgens EN 60529)
- Bedrijfsomgevingsvoorwaarden:
 - ▶ temperatuur: 0—35 °C
 - ▶ relatieve vochtigheid: < 100 % rH (niet-condenserend)
- Opslagtemperatuur: -10—40 °C

STANDAARDEN

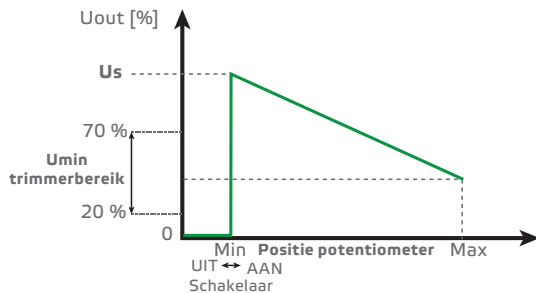
- Laagspanning richtlijn 2006/95/EC
- EMC richtlijnen 2004/108/EC: EN 61326
- WEEE richtlijn 2012/19/EU
- RoHS richtlijn 2011/65/EU



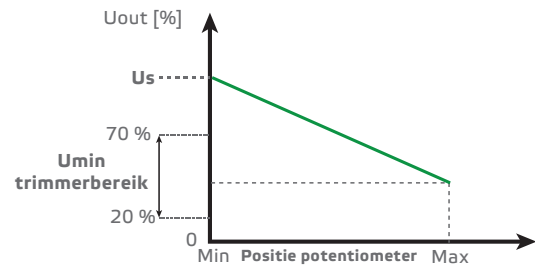
OPERATIONELE DIAGRAMMEN

LTX-reeks (van maximum naar minimum)

UIT-stand ingeschakeld: voedingsspanning aangesloten op ↑ en N

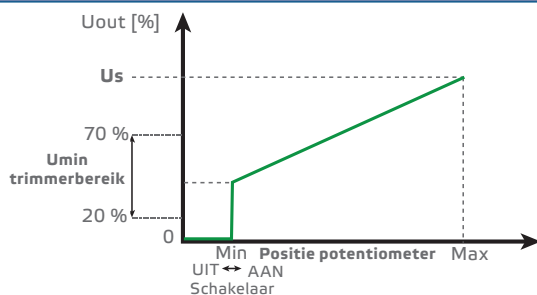


UIT-stand uitgeschakeld: voedingsspanning aangesloten op ↓ en N

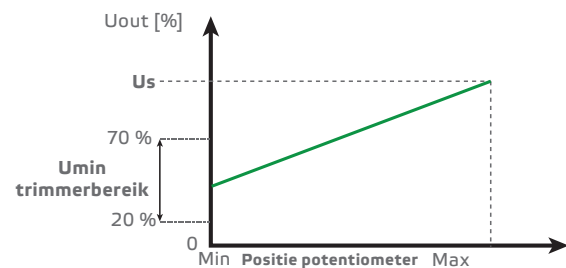


LTY-reeks (van minimum naar maximum)

UIT-stand ingeschakeld: voedingsspanning aangesloten op ↑ en N



UIT-stand uitgeschakeld: voedingsspanning aangesloten op ↓ en N



BEDRADING EN AANSLUITINGEN

↑	Voeding (230 VAC ±10 % / 50 Hz)
↓	Niet-geregelde uitgang / ingang (230 VAC / max. 2 A) om de UIT-stand uit te schakelen
N	Nulgeleider
	Geregelde uitgang naar de motor
Verbindingen	Kabeldoorsnede: max. 2,5 mm ²

⚠ ATTENTIE

Om de UIT-stand uit te schakelen, sluit u de 230 VAC-voedingsspanning aan op de niet-geregelde uitgang (↓). Sluit in dit geval de voeding niet aan op: ↑.

MONTAGEVOORSCHRIFT IN STAPPEN

Lees aandachtig de "Veiligheids- & voorzorgsmaatregelen" voordat u begint met het monteren van het apparaat. Ga vervolgens te werk met volgende installatie stappen:

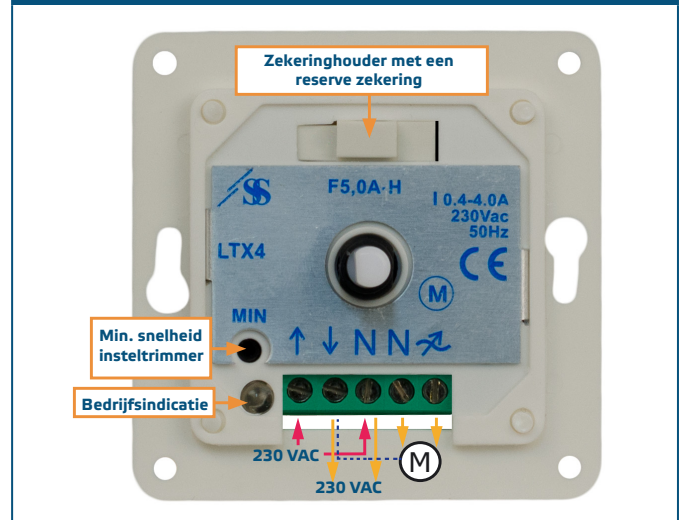
⚠ ATTENTIE

LTY-0-40-AT en LTX-0-40-AT zijn uitsluitend geschikt voor opbouwmontage!

Voor inbouwmontage

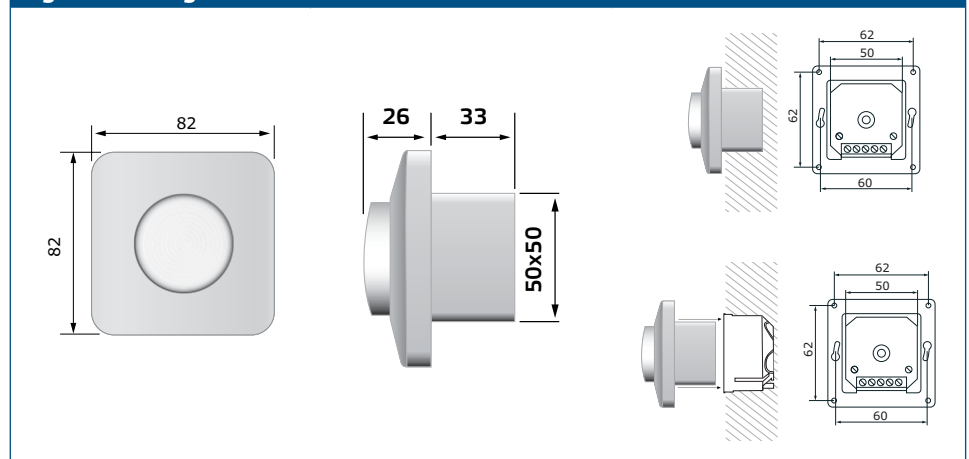
1. Verwijder de draaiknop door hem naar rechts te blijven draaien tot hij los komt.
2. Schroef de zeskantige moer los, en verwijder het deksel van de buitenste behuizing.
3. Sluit de bedrading aan volgens het bedradingschema (zie **Fig. 1 Bedrading en aansluitingen**).

Fig. 1 Bedrading en aansluitingen



4. Monteer de interne behuizing in de muur volgens de afmetingen in **Fig. 2 Afmetingen - inbouw**.

Fig. 2 Afmetingen - inbouw



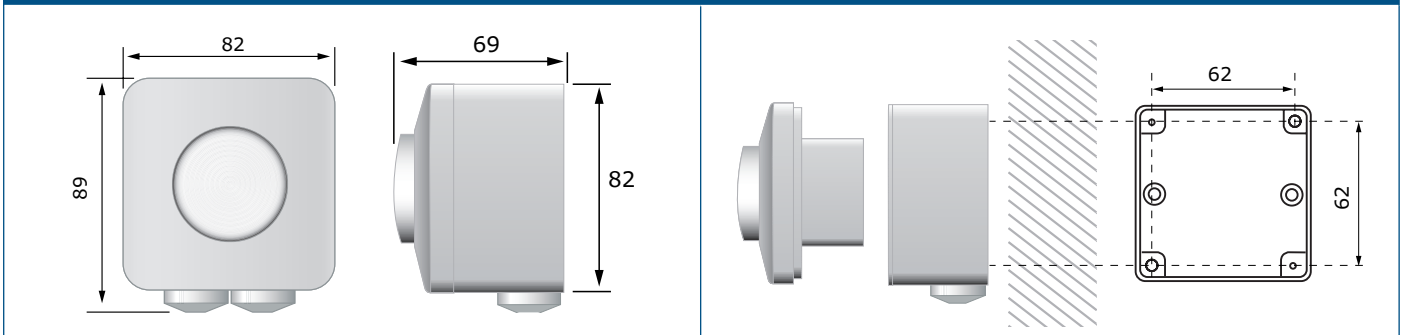
5. Schakel de netspanning in en zet de regelaar aan.
6. Pas de minimale snelheid aan.
7. Monteer het deksel terug met behulp van de moer.
8. Plaats de draaiknop terug en draai hem naar de UIT positie.

Opbouw montage

1. Koppel de voedingsspanning los.
2. Verwijder de draaiknop door hem naar rechts te blijven draaien tot hij los komt.
3. Schroef de zeskantige moer los, en verwijder het deksel van de buitenste behuizing.

- Bevestig de externe behuizing door middel van schroeven en pluggen (niet meegeleverd) op de muur en respecteer de afmetingen zoals weergegeven in **Fig. 3. Afmetingen - opbouw**.

Fig. 3 Afmetingen - opbouw



- Haal de kabels door de kabeldoorvoeren.
- Sluit de bedrading aan volgens het bedradingsschema (zie Fig. 1 "Bedrading en aansluitingen").
- Bevestig het toestel in de buitenbehuizing door middel van de bijgeleverde schroeven en sluitringen.
- Schakel de netspanning in en zet de regelaar aan.
- Pas de minimale snelheid aan.
- Monteer het deksel terug met behulp van de moer.
- Plaats de draaiknop terug en draai hem naar de UIT positie.



NOTA

U kan een gaatje van 5 mm boren in de onderkant van de buitenste behuizing zodat eventueel condensatievocht kan ontsnappen.

WERKINGSINSTRUCTIE

De controller kan enkel gebruikt worden in combinatie met spanning regelbare motoren / ventilatoren. Meerdere ventilatoren aansluiten is mogelijk zolang u binnen de stroom limiet blijft.

De gebruikte motoren zouden intern tegen overtemperatuur moeten beveiligd zijn.

De controller start automatisch terug op na een stroom onderbreking. De controller start automatisch terug op na een stroom onderbreking.

In geval van verkeerde manipulatie

Controleer volgende:

- de correcte voedingspanning gebruikt wordt.
- alle aansluitingen correct zijn.
- de geregelde machine werkt.
- de zekering van de controller OK is.

In het geval de zekering defect is, verwijder de knop door deze eerst rechts te draaien, tot in de stop positie en dan trekken. Open het deksel en draai de moer los. Verwijder de zekeringhouder met de hulp van een schroevendraaier. Vervang de zekering. Monteer alle onderdelen terug op de correcte positie.



ATTENTIE

Gebruik alleen zekeringen met type en waardes zoals hierboven aangegeven; anders zal een verlies van de garantie hier uitvolgen.

TRANSPORT EN BEWAAR INFORMATIE

Vermijd schokken en extreme condities; bewaar in originele verpakking.

GARANTIE INFORMATIE EN BEPERKINGEN

Twee jaar vanaf leveringsdatum op fabricagefouten. Elke aanpassing of verandering van het product ontheft de fabrikant van alle mogelijke verantwoordelijkheid. De fabrikant wijst alle verantwoordelijkheid af voor alle drukfouten of vergissingen in deze data en aanpassingen of modificaties die zijn aangebracht na de tijd van publicatie.

ONDERHOUD

Onder normale condities is dit een onderhoudsvrij product. Bij vervuiling, reinig met een droge of licht vochtige doek. In geval van sterke verontreiniging, reinig met een niet agressief product. Onder deze omstandigheid koppel het toestel los van de voeding. Let erop dat geen vloeistoffen het toestel kunnen binnentreden. Enkel terug aansluiten als het toestel volledig droog is.