

HPS-M -2 | VERSCHILDRUKSENSOR

Montage & gebruiksvorschriften



Inhoudstafel

VEILIGHEIDS - & VOORZORGSMAATREGELEN	3
PRODUCTBESCHRIJVING	4
ARTIKELCODES	4
TOEPASSINGSGEBIED	4
TECHNISCHE GEGEVENS	4
NORMEN	5
WERKINGSSCHEMA	5
BEDRADING EN AANSLUITINGEN	5
MONTAGE VOORSCHRIFTEN IN STAPPEN	6
VERIFICATIE VAN DE INSTALLATIE	8
GEBRUIKSVOORSCHRIFTEN	8
TRANSPORT EN OPSLAG	10
GARANTIE INFORMATIE EN BEPERKINGEN	10
ONDERHOUD	10

VEILIGHEIDS - & VOORZORGSMATREGELEN



Voor u aan de slag gaat met ons product, lees aandachtig de technische fiche, installatie instructie en het aansluitschema. Om uw persoonlijke veiligheid en die van het toestel, evenals de optimale prestaties van het product te garanderen, zorg ervoor dat u de volledige technische inhoud begrijpt voordat u het toestel installeert, in gebruik neemt, of er onderhoud op uitvoert.



Omwille van de veiligheid en de homologatie (CE) is het ombouwen en / of veranderen van het product niet toegestaan.



Het product mag niet worden blootgesteld aan abnormale omstandigheden zoals: extreme temperaturen, direct zonlicht of trillingen. Chemische dampen met een hoge concentratie in combinatie met een lange blootstellingstijd kunnen de prestaties van het product nadelig beïnvloeden. Zorg ervoor dat de werkomgeving zo droog mogelijk is; controleer daarom ook op condensatie.



Alle installaties moeten voldoen aan de lokale gezondheids- en veiligheidsvoorschriften evenals de plaatselijke elektrische normen. Dit product kan enkel worden geïnstalleerd door een ingenieur of technicus die een deskundige kennis heeft van het product en de veiligheidsvoorschriften.



Vermijd contact met, onder spanning staande, onderdelen. Schakel steeds de stroombron uit voordat u de voedingskabels aansluit, onderhouds- of reparatiewerken uitvoert op het toestel.



Controleer altijd of u de juiste stroomvoorziening toepast op het product en gebruik kabels met de juiste diameter en kenmerken. Zorg ervoor dat alle bouten, moeren en schroeven goed zijn aangedraaid en dat de zekeringen (indien aanwezig) goed geplaatst zijn.



Het weggooien van toestellen of verpakking moet volgens de lokale en nationale wetgeving / regels gebeuren. Het recycleren is aanbevolen.



Indien u nog vragen heeft, contacteer dan uw technische dienst of een andere deskundige.

PRODUCTBESCHRIJVING

De HPS-M -2-serie zijn hoogwaardige verschildruksensoren met Modbus RTU-communicatie. Ze zijn uitgerust met een volledig digitaal sensorelement en ze zijn zo ontworpen dat zij voor een breed scala van toepassingen ingezet kunnen worden. De luchtstroomsnelheid kan uitgelezen worden na het aansluiten van de externe Pitotbuis set. De voeding gebeurt via Modbus (Power over Modbus) en alle parameters zijn toegankelijk via Modbus RTU.

ARTIKELCODES

Artikelcode	Voeding	I _{max}	Bereik
HPS-M-1K0-2	24 VDC	40 mA	0–1.000 Pa
HPS-M-2K0-2			0–2.000 Pa
HPS-M-4K0-2			0–4.000 Pa
HPS-M-10K-2			0–10.000 Pa

TOEPASSINGSGEBIED

- Verschildruk-, luchtvolume- of luchtsnelheid regelingen in HVAC-toepassingen
- Overdruktoepassingen: cleanrooms om verontreiniging door stofdeeltjes te voorkomen of in traphallen voor de brandveiligheid
- Onderdruktoepassingen: restaurantkeukens en biohazardlaboratoria
- Luchtdebiettoepassing: zorgen voor de minimale wettelijke ventilatiesnelheid (m³/h) voor gebouwen

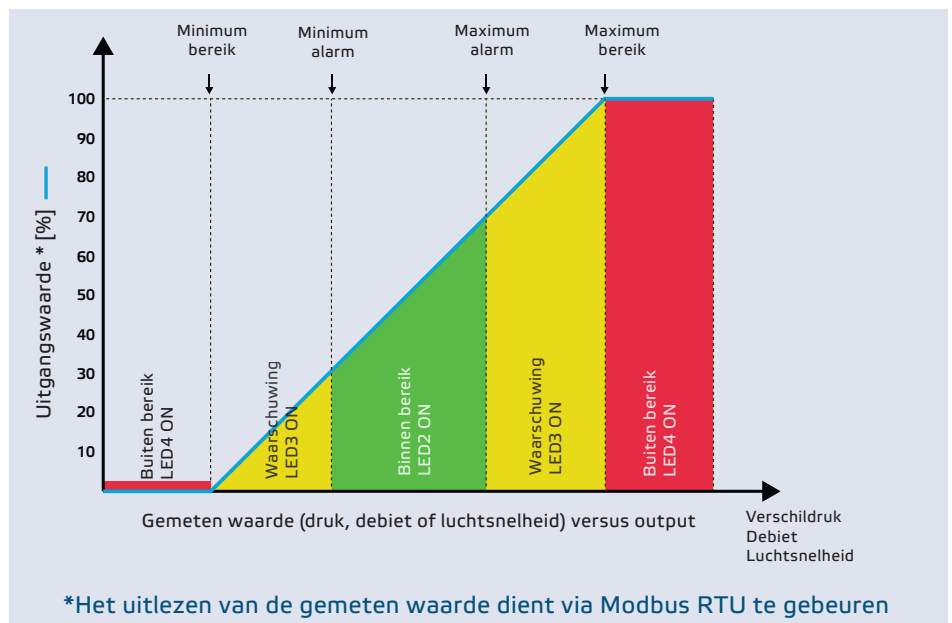
TECHNISCHE GEGEVENS

- RJ45 aansluiting (Power over Modbus)
- Ingebouwde digitale hoog resolutie verschildruksensor
- De luchtsnelheid kan gemeten worden via Modbus RTU (met behulp van de PSET-PTX-200 Pitotbuis aansluitset)
- Minimale bereikwijdte van de verschildruk: 5 Pa
- Minimale bereikwijdte van het debiet: 10 m³/h
- Minimale bereikwijdte van de luchtsnelheid: 1 m/s
- Instelbare reactietijd: 0,1–10 s
- Geïmplementeerd K-factor
- Verschildruk, luchtvolume⁽¹⁾ of luchtsnelheid⁽²⁾ uitlezen via Modbus RTU
- Instelbare minimum en maximum werkingsbereik
- Modbus register reset functie (naar fabrieksinstelling)
- 4 LEDs voor statusweergave en snelle visuele controle
- Modbus RTU communicatie
- Kalibratie procedure door middel van microschakelaar
- Aluminium aansluitbussen
- Nauwkeurigheid: ± 2 % van het werkingsbereik
- Werkingscondities:
 - ▶ Temperatuur: -5–65 °C
 - ▶ Relatieve vochtigheid: <95 % rH (niet-condenserend)
- Opslagtemperatuur: -20–70 °C

NORMEN

- EMC richtlijnen 2014/30/EU: CE
 - ▶ EN 61326-1: 2013 Elektrische uitrusting voor meting, controle en laboratoriumgebruik - EMC-vereisten - Deel 1: Algemene eisen
 - ▶ EN 61326-2-3: 2013 Elektrische uitrusting voor meet-, controle- en laboratoriumgebruik - EMC-vereisten - Deel 2-3: Bijzondere eisen - Testconfiguratie, operationele omstandigheden en prestatiecriteria voor transducers met geïntegreerde of externe signaalconditionering
- WEEE richtlijn 2012/19/EU
- RoHs richtlijn 2011/65/EU

WERKINGSSCHEMA



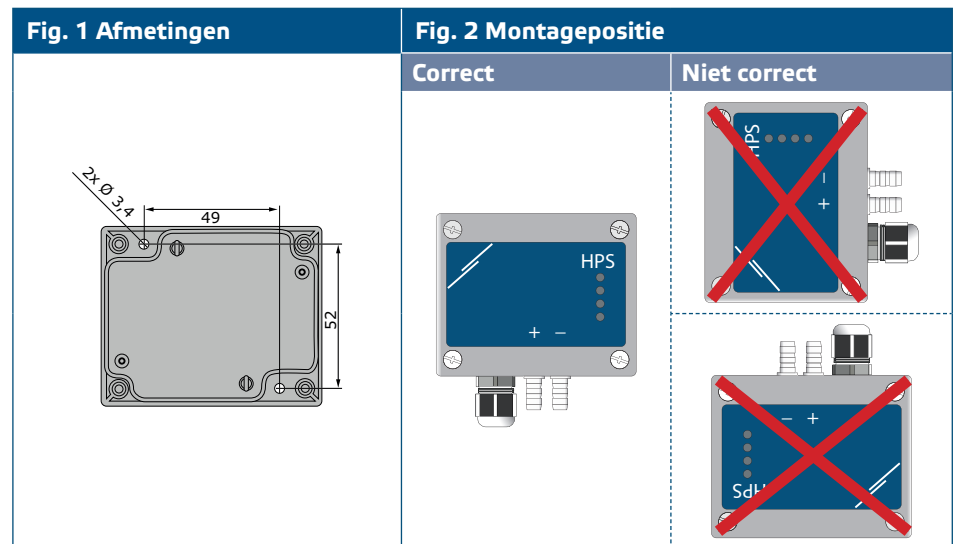
BEDRADING EN AANSLUITINGEN

RJ45 aansluiting (Power over Modbus)		
Pin 1	24 VDC	Voedingsspanning
Pin 2		
Pin 3	A	Modbus RTU communicatie, signaal A
Pin 4		
Pin 5	/B	Modbus RTU communicatie, signaal /B
Pin 6		
Pin 7	GND	Voedingsspanning, massa
Pin 8		

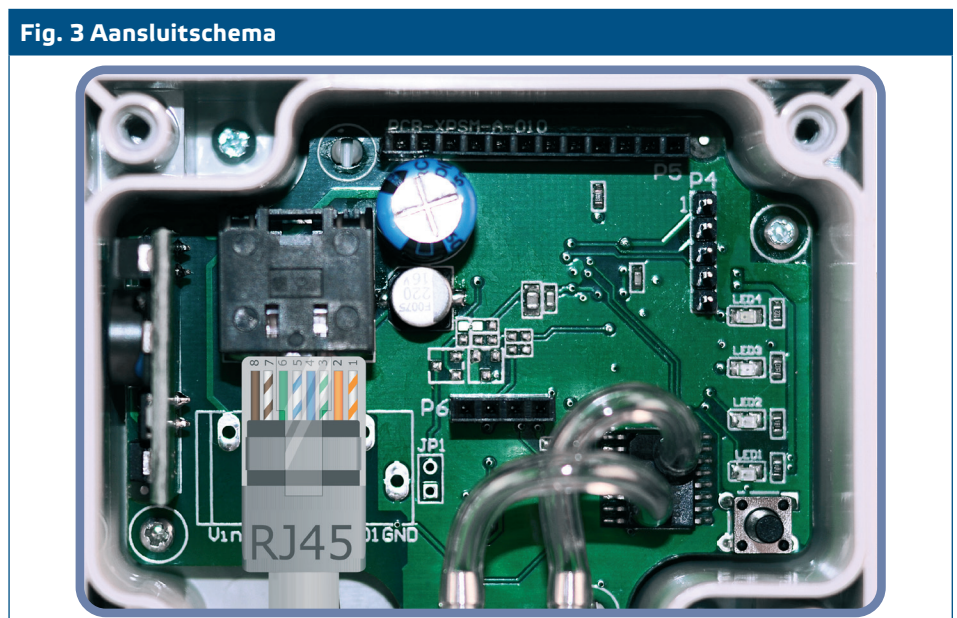
MONTAGE VOORSCHRIFTEN IN STAPPEN

Lees aandachtig "Veiligheids- & voorzorgsmaatregelen" voordat u begint met het monteren van het apparaat. Zoek een egale ondergrond uit waarop u monteert (muur, paneel enz.).

1. Schroef de voorzijde los en verwijder deze van de behuizing.
2. Bevestig de behuizing op het oppervlak door middel van geschikt bevestigingsmateriaal en rekening houdend met de montageafmetingen uit **Fig. 1 Afmetingen** en met de correcte montagepositie zoals getoond in **Fig. 2 Montagepositie**.



3. Haal de kabels door de kabeldoorvoeren.
4. Krimp de RJ45-kabel en steek deze in de aansluiting, zie **Fig. 3** en paragraaf "Bedrading en verbindingen".



5. Sluit de drukslang aan op de aluminium aansluitbussen (zie **Fig. 4**). Afhankelijk van de toepassing moet u een specifieke verbindingset gebruiken om de drukleiding op de aansluitbussen van de unit aan te sluiten:
 - 5.1 Gebruik PSET-QF of PSET-PVC set om verschildruk te meten (het meten van verschildruk is de standaardinstelling).

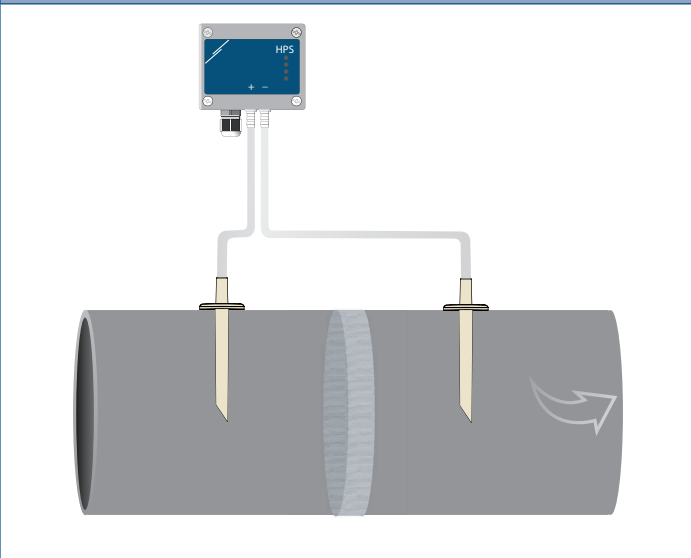
5.2 Gebruik de PSET-PT Pitotbuis-aansluitset, PSET-QF of PSET-PVC-verbodingsset om het luchtvolume te meten. Als u de PSET-PT gebruikt, moet u de doorsnede van het luchtkanaal [cm^2] invoeren in Modbus-register 63. Als u PSET-QF of PSET-PVC gebruikt, voert u de K-factor van de ventilator (geleverd door de fabrikant van de ventilator / motor) in Modbus-register 62 in.

In het geval dat de K-factor niet bekend is, wordt het luchtvolume berekend op basis van de kanaaldoorsnede (holdingregister 63) vermenigvuldigd met de lichtsnelheid. (Pitot-lichtsnelheid (holdingregister 64) moet worden ingeschakeld en Pitot-buis moet worden aangesloten).

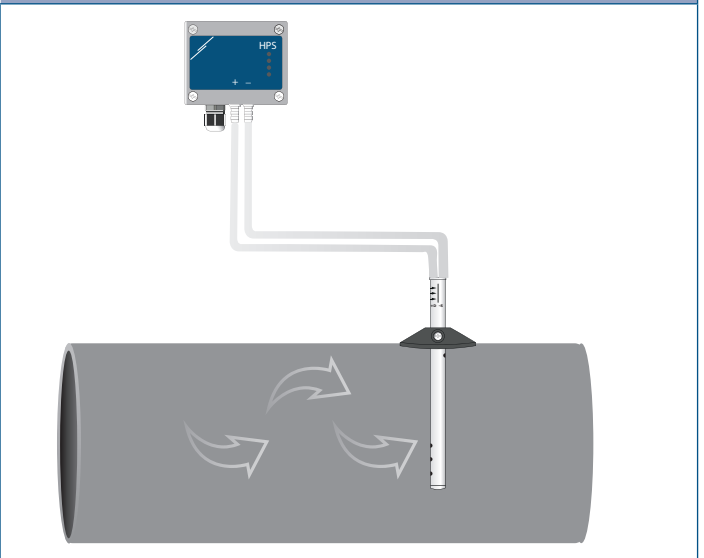
5.3 Gebruik de PSET-PT set om de lichtsnelheid te meten en activeer de meting van de lichtsnelheid via de Pitot-buis via het register 64. In dit geval moet de K-factor van de ventilator op 0 te staan.

Fig. 4 Aansluiten met toebehoren

Voorbeeld 1: Meting van verschilddruk [Pa] of debiet [m^3/h] met behulp van PSET-PVC (of PSET-QF)



Voorbeeld 2: Luchtvolume [m^3/h] of lichtsnelheid [m/s] meten met behulp van PSET-PT



6. Schakel de voedingsspanning in.

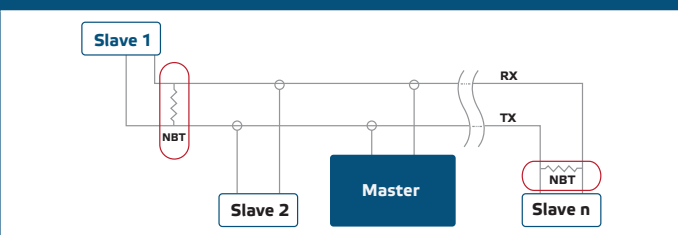
OPMERKING

Raadpleeg de het hoofdstuk "Gebruiksaanwijzing" voor sensorcalibratie en reset van de Modbu registers.

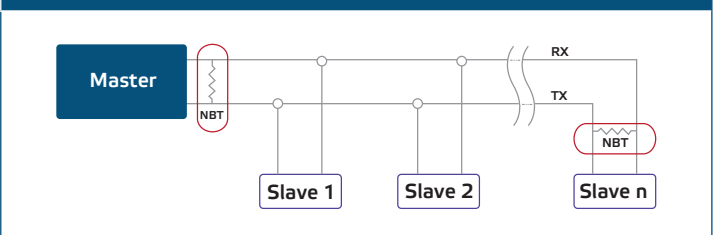
Optionele instellingen

Om een correcte communicatie te garanderen, moet de NBT op slechts twee apparaten op het Modbus RTU-netwerk worden geactiveerd. Schakel indien nodig de NBT-weerstand in via 3SModbus of Sensistant (holdingregister 9).

Voorbeeld 1



Voorbeeld 2



OPMERKING

In een Modbus RTU-netwerk moeten twee bus-terminators (NBT's) worden geactiveerd.

7. Breng het deksel terug op zijn plaats en schroef het vast.
8. Pas, indien nodig, de fabrieksinstellingen naar wens aan via de 3SModbus-software of Sensistant. Zie *Tabel Modbus register mappen* voor de standaard fabrieksinstelling.

OPMERKING

Voor de volledige Modbus-registergegevens raadpleegt u de Modbus-registerkaart van dit product. Dit is een afzonderlijk document dat aan de artikelcode op de website is gelinkt en de registerslijst bevat. Producten met eerdere firmwareversies zijn mogelijk niet compatibel met deze lijst.

VERIFICATIE VAN DE INSTALLATIE

Continu groene LED1 zoals getoond in **Fig. 5 Power / Modbus-communicatie-indicatie** betekent dat de unit wordt gevoed. Als LED1 niet brandt, controleert u de verbindingen opnieuw.

Knipperende groene LED1 zoals getoond in **Fig. 5 Power / Modbus-communicatie-indicatie** geeft aan dat het apparaat een Modbus-netwerk heeft gedetecteerd. Als LED1 niet knippert, controleert u de verbindingen opnieuw.

OPMERKING

Raadpleeg de productdatasheet - Instellingen voor meer informatie.

Fig. 5 Indicatie voor voeding / modbuscommunicatie



ATTENTIE

De status van de LED's kan alleen worden gecontroleerd als het apparaat onder spanning staat. Neem de nodige veiligheidsmaatregelen.

ATTENTIE

De lichtsterkte van de groene LED kan ingesteld worden tussen 0 en 100 % in stappen van 10 % volgens de waarde ingesteld in holdingregister 80.

GEBRUIKSVOORSCHRIFTEN

OPMERKING

Voor de volledige Modbus-registergegevens raadpleegt u de Modbus-registerkaart van dit product. Dit is een afzonderlijk document dat aan de artikelcode op de website is gelinkt en de registerslijst bevat.

Calibratieprocedure:

1. Maak de drukleidingen los van de aansluitbussen en zorg ervoor dat ze niet verstopt zijn.

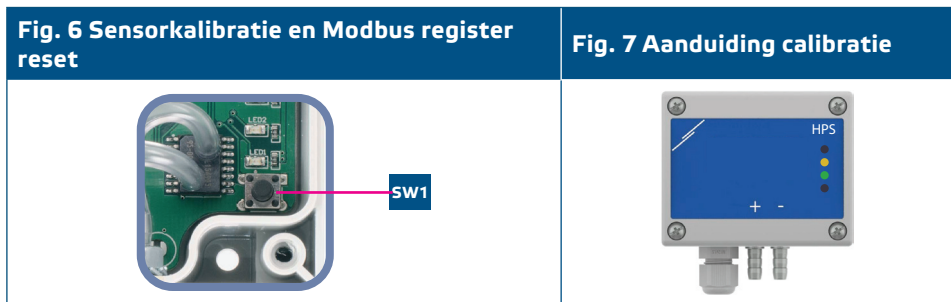
- Er zijn twee manieren om het kalibratieproces te starten:
Schrijf ofwel "1" in register 70 of houd knop SW1 gedurende 5 seconden ingedrukt totdat de groene LED3 en gele LED3 op de printplaat twee keer knipperen en laat dan los. Als je SW1 te lang vasthoudt, reset je de Modbus-registers! (zie **Fig. 6 Sensorkalibratie en Modbus-registerreset**).
- Na 2 seconden knipperen de groene LED2 en gele LED3 nogmaals tweemaal om aan te geven dat de kalibratieprocedure is voltooid (zie **Fig. 7 a Kalibratie-indicatie**).

ATTENTIE

Zorg ervoor dat de aansluitbussen vrij zijn en dat er geen drukslang op aangesloten is.

Procedure voor het resetten van de Modbus registers:

- Druk gedurende 4 seconden op de schakelaar SW1 totdat de groene LED2 en de gele LED3 op de printplaat twee keer knipperen en houd de schakelaar vast totdat beide LED's opnieuw drie keer knipperen (zie **Fig. 8 Sensorkalibratie en Modbus register reset**).
- De Modbusregisters zijn hersteld naar hun oorspronkelijke waarde (fabrieksinstellingen).

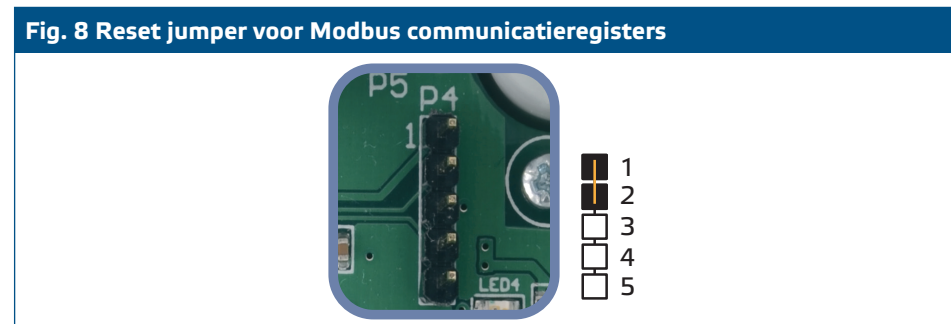


OPMERKING

Houd de microschakelaar ingedrukt totdat beide LED's op de printplaat twee keer knipperen en blijf deze ingedrukt houden tot beide LED's drie keer geknipperd hebben. Als de microschakelaar wordt losgelaten voordat beide LED's drie keer geknipperd hebben, heeft de sensor een kalibratieprocedure uitgevoerd in plaats van de resetprocedure van Modbus-registers.

Resetprocedure voor Modbus communicatieregisters

- Plaats de jumper minstens 20 s op pennen 1 en 2 van de P4-connector terwijl het apparaat van stroom wordt voorzien (zie **Fig. 8**).



- Modbus-communicatieregisters van 1 tot 3 worden gereset naar de standaardwaarden.
- Neem de jumper terug weg.

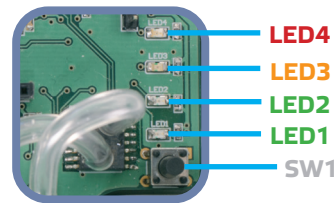
ATTENTIE

Een correcte aflezing van de lichtsnelheid is alleen mogelijk als deze is ingeschakeld via holdingregister 64 (Pitot-air velocity) en bij gebruik van de juiste Pitot-buisverbindingssset (PSET-PTX-200).

LED aanduidingen (Zie Fig. 9):

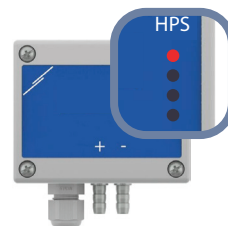
1. Als de groene LED1 oplicht, heeft het toestel voeding en is er actieve Modbus RTU communicatie met slave toestellen.
2. Wanneer de groene LED2 brandt, ligt de gemeten waarde (verschilddruk, luchtvolume of luchtsnelheid) tussen de minimum- en maximumwaarden van het alarmbereik.
3. Als de gele LED3 brandt, bevindt de gemeten waarde (verschilddruk, luchtvolume of luchtsnelheid) zich in het waarschuwbereik.
4. Als de rode LED brandt, bevindt de gemeten waarde (verschilddruk, luchtvolume of luchtsnelheid) zich onder de minimumwaarde of boven de maximumwaarde van het bereik.

Fig. 9 LED-aanduidingen



5. Aanduiding voor fout in het sensorelement:
Indien het sensorelement defect gaat of indien er een communicatieprobleem met het element optreedt, zal de rode LED4 knipperen. (Zie Fig. 10).

Fig. 10 Fout in het sensorelement



TRANSPORT EN OPSLAG

Vermijd schokken en extreme condities; bewaar in originele verpakking.

GARANTIE INFORMATIE EN BEPERKINGEN

Tweejaarvanaf de leveringsdatum op fabricagefouten. Elke aanpassing of verandering van het product ontheft de fabrikant van alle mogelijke verantwoordelijkheid. De fabrikant wijst alle verantwoordelijkheid af voor drukfouten of vergissingen in deze data.

ONDERHOUD

Onder normale condities is dit een onderhoudsvrij product. Bij vervuiling, reinig met een droge of licht vochtige doek. In geval van sterke verontreiniging, reinig met een niet agressief product. Onder deze omstandigheid dient u het toestel los te koppelen van de voeding. Let erop dat geen vloeistoffen het toestel kunnen binnentreden. Enkel terug aansluiten als het toestel volledig droog is.