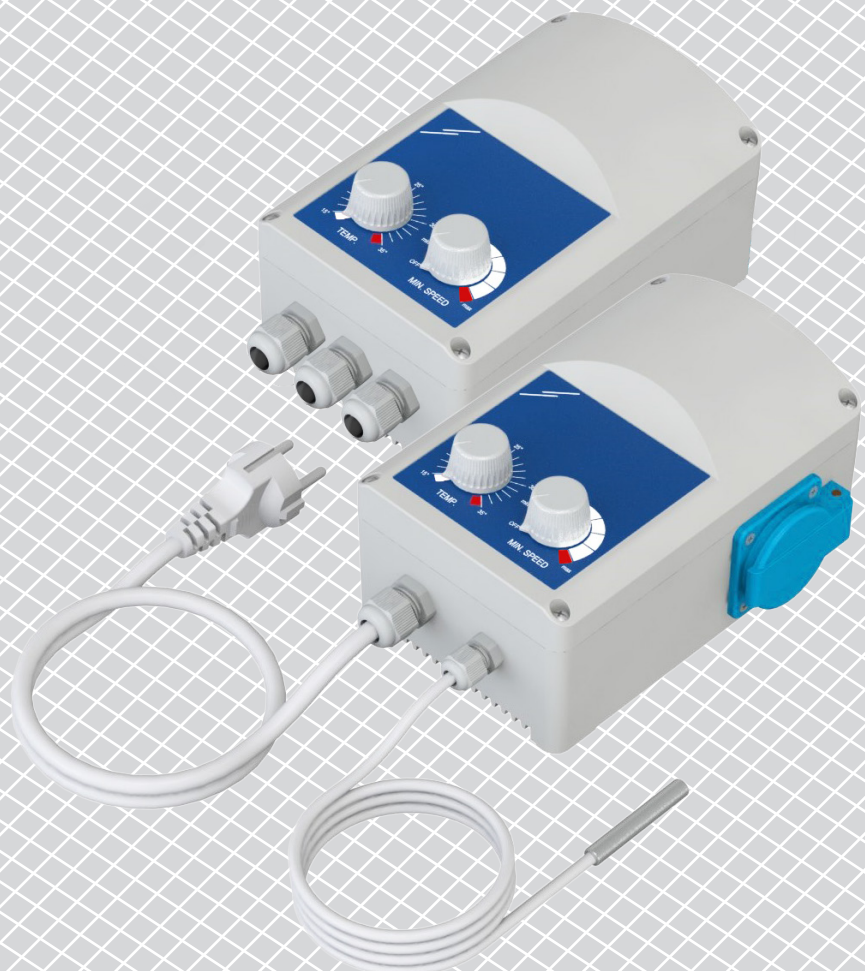


GTEX1-60

ELEKTRONISCHE
SNELHEIDSREGELAAR VOOR
VENTILATOREN

Montage- en gebruikershandleiding



Inhoudstafel

VEILIGHEIDS - & VOORZORGSMAATREGELEN	3
PRODUCTBESCHRIJVING	4
ARTIKELCODES	4
GEBRUIKSTOEPASSING	4
TECHNISCHE GEGEVENS	4
NORMEN	5
BEKABELING EN AANSLUITING	5
WERKINGSSCHEMA	5
MONTAGEHANDLEIDING IN STAPPEN	6
VERIFICATIE VAN DE INSTALLATIE	8
TRANSPORT EN OPSLAG	9
GARANTIE EN BEPERKINGEN	9
ONDERHOUD	9

VEILIGHEIDS - & VOORZORGSMAATREGELEN



Voor u aan het werk gaat met ons product, lees aandachtig de technische fiche, installatiehandleiding en het aansluitschema. Om uw persoonlijke veiligheid en die van het toestel te garanderen, evenals de optimale prestaties van het product, zorg ervoor dat u de volledige technische inhoud begrijpt voordat u het toestel installeert, in gebruik neemt, of onderhoud doet.



Omwille van de veiligheid en de homologatie (CE) is het eigenhandig ombouwen en / of veranderen van het product niet toegestaan.



Het product mag niet worden blootgesteld aan abnormale omstandigheden zoals: extreme temperaturen, direct zonlicht of trillingen. Chemische dampen met een hoge concentratie in combinatie met een lange blootstellingstijd kunnen de prestaties van het product beïnvloeden. Zorg ervoor dat de werkomgeving zo droog mogelijk is; controleer daarom ook op condensatieplekken.



Alle installaties moeten voldoen aan de lokale gezondheids- en veiligheidsvoorschriften evenals de plaatselijke elektrische normen. Dit product kan enkel worden geïnstalleerd door een ingenieur of technicus die een deskundige kennis heeft van het product en de veiligheidsvoorschriften.



Vermijd contact met onder spanning staande onderdelen; behandel daarom steeds het product alsof het onder spanning staat. Schakel steeds de stroombron uit voordat u de voedingskabels aansluit, onderhouds- of reparatiewerken uitvoert op het toestel.



Controleer altijd of u de juiste stroomvoorziening toepast op het product en gebruik kabels met de juiste diameter en kenmerken. Zorg ervoor dat alle bouten, moeren en schroeven goed zijn aangedraaid en de zekeringen (indien aanwezig) goed geplaatst zijn.



Het recycleren van de toestellen of verpakking zou men in overweging moeten nemen, het weggooien van deze moet volgens nationale wetgeving / regels gebeuren.



Indien u nog vragen heeft, contacteer dan uw technische dienst of een andere deskundige.

PRODUCTBESCHRIJVING

De GTE automatische ventilatorsnelheidsregelaar regelt de snelheid van mono-fase-spanningsregelbare motoren (230 VAC / 50–60 Hz) volgens de gemeten temperatuurwaarden. De maximumsnelheid kan aangepast worden via een interne trimmer. De minimumsnelheid en het temperatuur setpunt kan via een externe potentiometer aangepast worden. Er zijn twee productversies: -DM met Modbus RTU-communicatie en -DT met een geïntegreerde motoraansluiting, voedingskabel en een PT500-temperatuursonde. De ventilatorsnelheid zal toenemen bij het overschrijden van het gemeten ingestelde temperatuur setpunt.

ARTIKELCODES

Code	Temperatuurbereik	PT500 temperatuursensor inbegrepen	Schuko-aansluiting voor een enkele motor	Geïntegreerde voedingskabel	Modbus RTU
GTE21-60-DM	5–35 °C	niet	niet	niet	ja
GTE21-60-DT	5–35 °C	ja	ja	ja	niet
GTE-1-60-DM	15–35 °C	niet	niet	niet	ja
GTE-1-60-DT	15–35 °C	ja	ja	ja	niet

GEBRUIKSTOEPASSING

- Serres (plantenkas) en temperatuurgecontroleerde ventilatiesystemen
- Uitsluitend voor gebruik binnenshuis

TECHNISCHE GEGEVENS

- Voedingsspanning 230 VAC ±10 % / 50–60 Hz
- Max. 6 A
- Potentiometer voor de instelling van de minimumsnelheid
- Interne trimmer voor de instelling van de maximumsnelheid
- Instelbaar proportioneel bereik voor de hysteresis.
- Potentiometer voor het temperatuur setpuntbereik: 5–35 °C of 15–35 °C, afhankelijk van de productversie
- PT500 temperatuurprobe-ingang (reeds aangesloten bij de DT-versie en apart beschikbaar bij de DM-versie)
- Modbus RTU (RS485)-communicatie
- Uitgang voor motor met Schuko-contact (DT-versie)
- Eurostekker voedingsaansluiting (DT-versie)
- Voorbekabeld PT500-temperatuursonde en voedingskabel (DT-versie)
- Behuizing: plastic ABS, grijs (RAL 7035)
- Beschermingsgraad: IP54 (volgens de EN 60529)
- Opslagtemperatuur: -40–50 °C
- Werkingscondities:
 - ▶ temperatuur: 0–40 °C
 - ▶ relatieve vochtigheid: < 95 % rH (niet-condenserend)
- Opslagtemperatuur: -40–50 °C

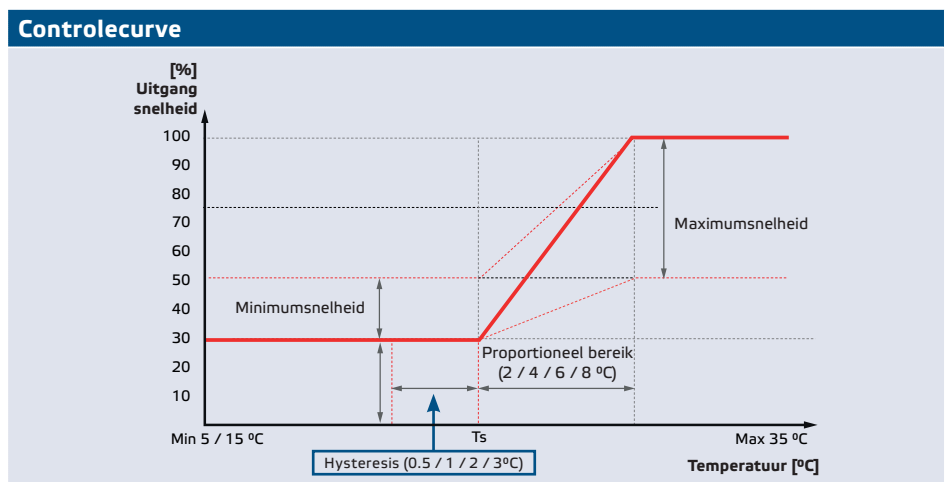
NORMEN

- Laagspanningsrichtlijn 2014/35/EC: **CE**
- EMC richtlijnen 2014/30/EC EN 61000-3-2:2014, EN 61000-6-2:2005/AC:2005 en EN 61000-6-3:2007/A1:2011/AC:2012
- WEEE-richtlijn 2012/19/EC
- RoHS-richtlijn 2011/65/EC

BEKABELING EN AANSLUITING

GTEX1-60-DM	
L	Voedingsspanning 230 VAC / 50—60 Hz - monofase ±10%
N	Nulgeleider
L1	230 VAC niet-geregelde uitgang (max. 2 A)
GND, T (TEMP)	PT500 temperatuursensor
A	RS485 signaal A
/B	RS485 signaal /B
P5	Motoraansluiting
GTEX1-60-DT	
L	Voedingsspanning 230 VAC / 50—60 Hz - monofase ±10%
N	Nulgeleider
PE	Aarding
L1	230 VAC niet-geregelde uitgang (max. 2 A)
GND, T (TEMP)	Temperatuursensor
Schuko stopcontact	Motoraansluiting

WERKINGSSCHEMA

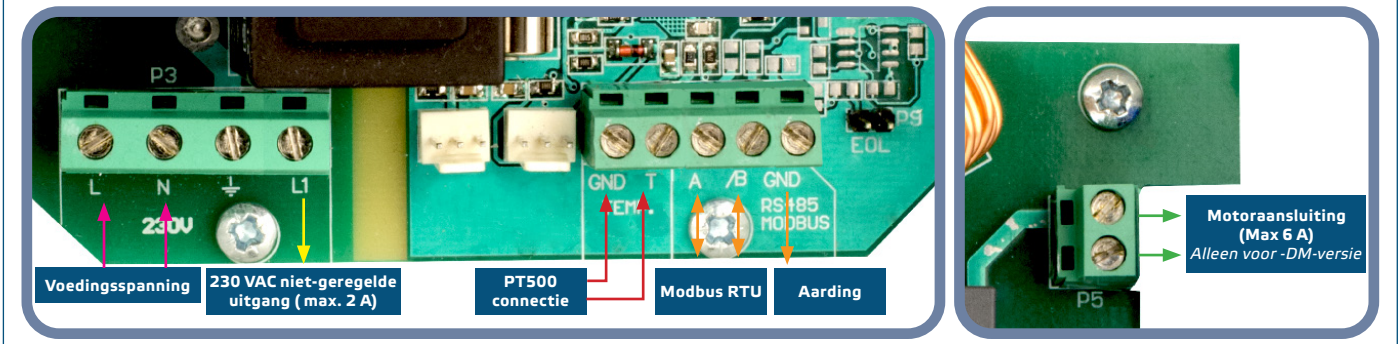


MONTAGEHANDLEIDING IN STAPPEN

Voordat u start aan de installatie van de GTE-controller, lees dan zorgvuldig de "Veiligheid en voorzorgsmaatregelen". Kies een makkelijke effen oppervlakte als installatielocatie (een muur, een paneel, etc.):

1. Steek de voedings- en sensorkabels door de kabelwartels en voer de bedrading uit volgens de informatie in het hoofdstuk "Bedrading en aansluitingen". Zie ook Fig. 1 hieronder.

Fig. 1 Bedrading en aansluitingen



NOTA

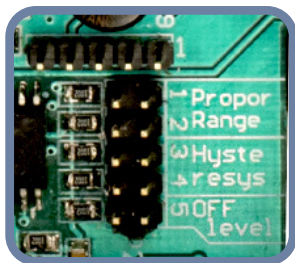
Voor de DT-versie zijn de voedingskabel en de temperatuursensor (PT500) inbegrepen in de set en in de fabriek aangesloten. De DT-versie heeft ook een Schuko-aansluiting om de motor / ventilator aan te sluiten. Als het apparaat een DT is, sla stap 1 over.

NOTA

2. Plaats de jumpers - zie Fig. 2 Jumperposities onder.

De DM-versie kan zowel als een stand-alone unit of in combinatie met de Sentera's 3SModbus-software of de Sensistant-configurator worden gebruikt. Wanneer stand-alone gebruikt, moeten de jumpers op de gewenste waarden worden ingesteld. Bij gebruik in de Modbus-modus worden de parameters ingesteld via Modbus RTU, zodat de jumpers in de fabriek ingestelde posities kunnen blijven. Raadpleeg de tabel met de Modbus-holdingregisters voor de relevante instellingen.

Fig. 2 Jumperposities



Propor. Bereik (JP1 & JP2)		Hysteresis (JP3 & JP4)		Off-level (JP5 en JP6)	
1 <input checked="" type="checkbox"/>	2 °C	3 <input checked="" type="checkbox"/>	0,5 °C	5 <input checked="" type="checkbox"/>	AAN
2 <input checked="" type="checkbox"/>	4 °C	4 <input checked="" type="checkbox"/>	1 °C	5 <input type="checkbox"/>	Off (fabrieksinstelling)
1 <input type="checkbox"/>	(fabrieksinstelling)	3 <input type="checkbox"/>	2 °C		
2 <input type="checkbox"/>	6 °C	4 <input type="checkbox"/>	(fabrieksinstelling)		
1 <input type="checkbox"/>	8 °C	3 <input type="checkbox"/>	3 °C		
2 <input type="checkbox"/>		4 <input type="checkbox"/>			

Montagestappen voor DM-versie

1. Controleer dat de GTE niet met de voedingspanning is verbonden.
2. Schroef de voorzijde los en verwijder deze van de behuizing. Let op de twee draden die verbinding maken met de potentiometer en met de printplaat.
3. Bevestig het toestel aan een muur of een paneel met de meegeleverde vijzen en pluggen. Let op de correcte montagepositie en de inbouwmaten van het toestel. (Zie Fig. 3 Bevestigingsafmetingen en Fig. 4 Bevestigingspositie).

Fig. 3 Bevestigingsafmetingen

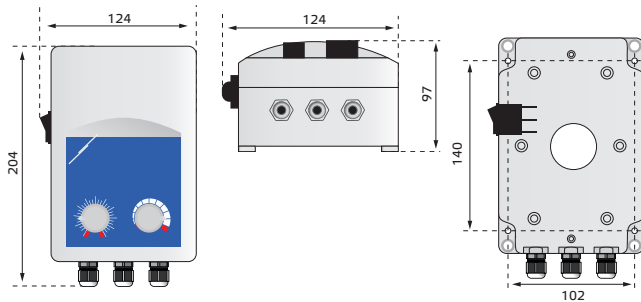


Fig. 4 Bevestigingspositie

Correct

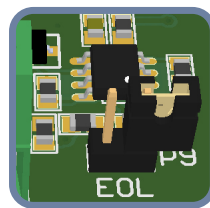


Niet Correct



4. Stel de maximale snelheid trimmer in op de gewenste waarde. U kunt kiezen uit het bereik 170–230 VAC. De standaard waarde is 230 VAC.
5. **Optionele instellingen**
 - De netwerkbusterterminator (NBT) (zie **Fig. 5 NBT-jumper**) gebruikt met Modbus RTU. Standaard is de NBT ontkoppeld.

Fig. 5 NBT jumper

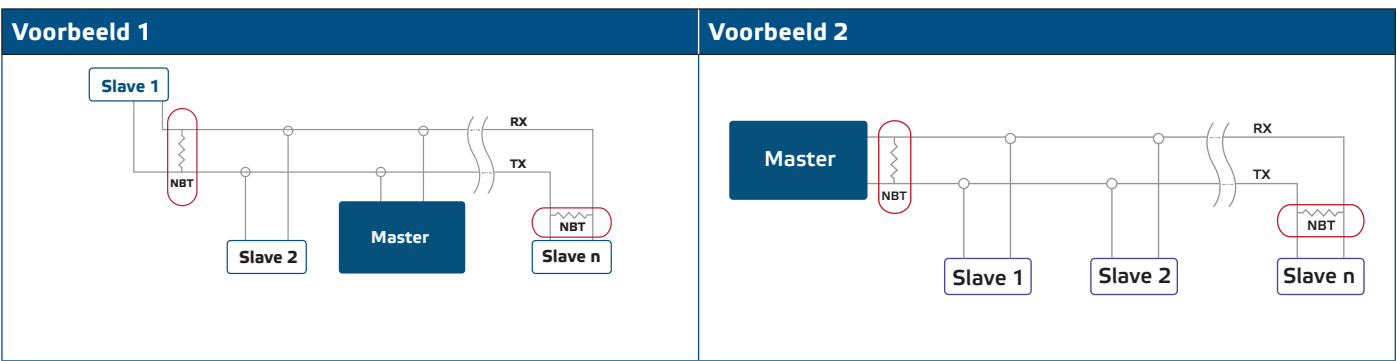


	NBT is aangesloten
	NBT is niet aangesloten (fabrieksinstelling)

NOTA

Sluit de NBT-terminator enkel aan enkel in de twee verste van elkaar verwijderde eenheden op het netwerk!

- Wanneer het toestel een netwerk start of afsluit (zie Voorbeeld 1 en Voorbeeld 2), kijk dan zeker na of de NBT-jumper correct op de pinnen is aangesloten zoals hierboven aangegeven. Sla deze stap over als uw apparaat niet de eerste of laatste is in het netwerk. Zie de onderstaande voorbeelden voor meer informatie.



6. Plaats de afdekklaar van de voorzijde terug en bevestig deze.

Montagestappen voor DT-versie

1. Controleer dat de GTE niet met de voedingspanning is verbonden.
2. Schroef de voorzijde los en verwijder deze van de behuizing. Let op de twee draden die verbinding maken met de potentiometer en met de printplaat.
3. Bevestig het toestel aan een muur of een paneel met de meegeleverde vijzen en pluggen. Let op de correcte montagepositie en de inbouwmaten van het toestel. (Zie **Fig. 6 Bevestigingsafmetingen** en **Fig. 7 Bevestigingspositie**.)

Fig. 6 Bevestigingsafmetingen

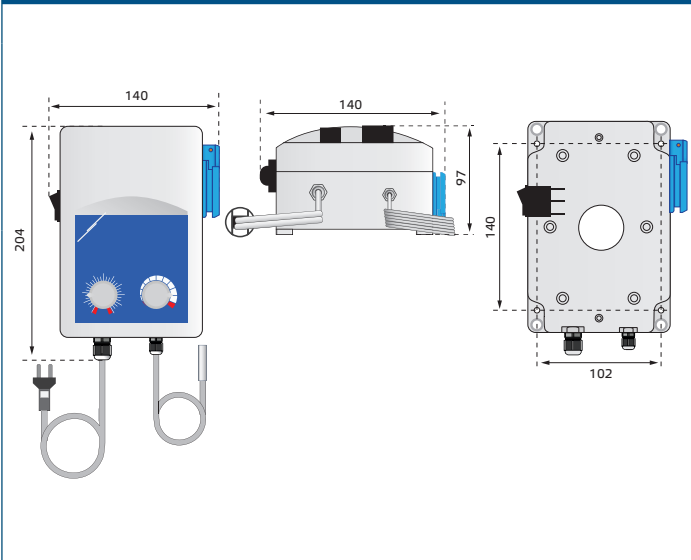
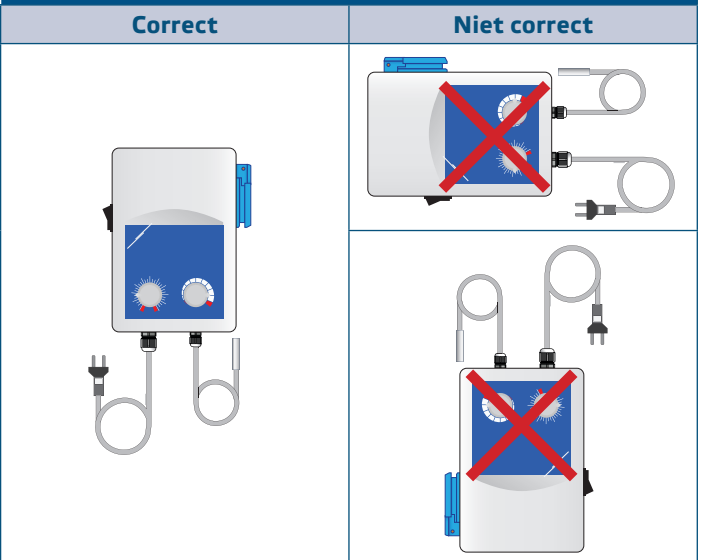
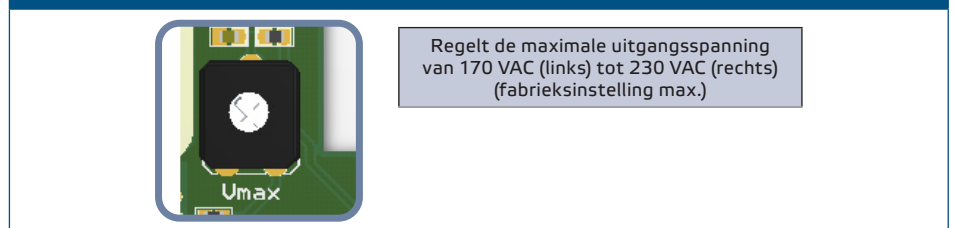


Fig. 7 Bevestigingspositie



- Stel de maximale snelheid trimmer in op de gewenste waarde (zie **Fig. 8 Max. Snelheid trimmer**). U kunt kiezen uit het bereik 170–230 VAC. De standaard waarde is 230 VAC.

Fig. 8 Max. snelheid trimmer



- Plaats de afdekplaat van de voorzijde terug en bevestig deze.
- Steek de kabel van de motor / ventilator in de Schuko-aansluiting.

VERIFICATIE VAN DE INSTALLATIE

OPGELET

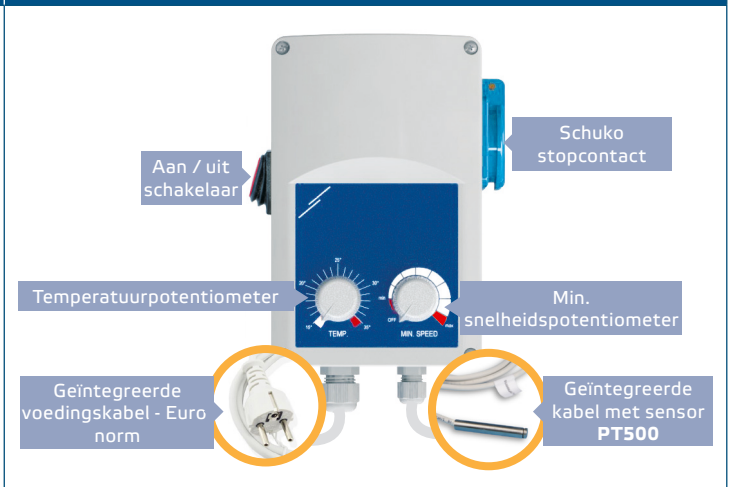
Let op of er spanning op de bekabeling zit. Neem de nodige veiligheidsmaatregelen.

- Sluit de voedingskabel aan.
- Schakel de controller in via de verlichte AAN-/UIT-schakelaar.
- Plaats de temperaturopotentiometer tot max. positie (35 °C). (Zie **Fig. 9 DM-versie** en **Fig. 10 DT-versie**).

Fig. 9 DM-versie



Fig. 10 DT-versie



4. De motor draait op min. snelheid.
5. Pas de temperatuurpotentiometer aan tot temperatuur gelijk is aan de omgevingstemperatuur.
6. De motor / ventilator draait op min. snelheid en zal versnellen als de temperatuur stijgt (neem de temperatuursonde in uw handen om te controleren).
7. Stel de temperatuurpotentiometer af op de min. positie (5 ° C voor GTE21-60-DM en GTE21-60-DT of 15 ° C voor GTE-1-60-DM en GTE-1-60-DT)
8. De motor draait op max. ingestelde snelheid als het temperatuurverschil tussen de setpunt temperatuur en omgevingstemperatuur hoger is dan de waarde van het proportionele bereik.
9. Controleer de aansluitingen en instellingen als het apparaat niet werkt zoals hierboven is uitgelegd.

TRANSPORT EN OPSLAG

Vermijd schokken en extreme condities; bewaar in originele verpakking.

GARANTIE EN BEPERKINGEN

De garantie tegen fabricagefouten is twee jaar vanaf de leveringsdatum. Wijzigingen of aanpassingen aan het product ontheffen de fabrikant van alle aansprakelijkheid. De fabrikant draagt geen verantwoordelijkheid voor eventuele typografische of andere fouten in dit document.

 **OPGELET**

Gebruik alleen zekeringen met type en waardes zoals hierboven aangegeven; anders zal een verlies van de garantie hieruit volgen.

ONDERHOUD

Onder normale condities is dit een onderhoudsvrij product. Bij vervuiling, reinig met een droge of licht vochtige doek. In geval van sterke verontreiniging, reinig met een niet-agressief product. Onder deze omstandigheid koppel het toestel los van de voeding. Let erop dat geen vloeistoffen het toestel kunnen binnentreden. Enkel terug aansluiten als het toestel volledig droog is.