

# ECMF8-DM

UNIVERSELE HVAC-  
REGELAAR VOOR EC-  
VENTILATOREN / VFD

Installatiehandleiding en gebruiksaanwijzing



# Inhoudsopgave

<b>VEILIGHEIDS- EN VOORZORGSMAATREGELEN</b>	<b>3</b>
<b>PRODUCTBESCHRIJVING</b>	<b>4</b>
<b>ARTIKELCODES</b>	<b>4</b>
<b>TOEPASSINGSGEBIED</b>	<b>4</b>
<b>TECHNISCHE GEGEVENS</b>	<b>4</b>
<b>NORMEN</b>	<b>4</b>
<b>BEDRADING EN AANSLUITINGEN</b>	<b>5</b>
<b>INSTALLATIEHANDLEIDING IN STAPPEN</b>	<b>6</b>
<b>CONTROLE VAN DE INSTALLATIE</b>	<b>9</b>
<b>TRANSPORT EN OPSLAG</b>	<b>9</b>
<b>GARANTIE EN BEPERKINGEN</b>	<b>9</b>
<b>ONDERHOUD</b>	<b>9</b>

## VEILIGHEIDS- EN VOORZORGSMATREGELEN



Lees alle informatie, de technische fiche, Modbuskaart, montagehandleiding en gebruiksaanwijzing en bestudeer de bedrading en het aansluitschema voordat u met het product werkt. Om uw persoonlijke veiligheid en die van het toestel te garanderen, evenals de optimale prestaties van het product, zorg ervoor dat u de volledige technische inhoud begrijpt voordat u het toestel installeert, in gebruik neemt, of onderhoudt.



Omwille van de veiligheid en de homologatie (CE) is het eigenhandig ombouwen en/of aanpassen van het product niet toegestaan.



Het product mag niet worden blootgesteld aan abnormale omstandigheden, zoals extreme temperaturen, direct zonlicht of trillingen. Langdurige blootstelling aan chemische dampen in hoge concentratie kan de productprestaties beïnvloeden. Zorg ervoor dat de werkomgeving zo droog mogelijk is; vermijd condensatie.



Alle installaties moeten voldoen aan de plaatselijke elektrische normgeving en gezondheids- en veiligheidsvoorschriften. Dit product kan alleen worden geïnstalleerd door een ingenieur of een technicus die deskundige kennis van het product en van veiligheidsmaatregelen heeft.



Vermijd contacten met elektrische onderdelen die onder spanning staan. Schakel steeds de netstroom uit voordat u de voedingskabels aansluit, onderhoudswerkzaamheden of reparaties uitvoert op het toestel.



Zorg ervoor dat u altijd de juiste voeding gebruikt voor het product en gebruik kabels met de juiste diameter en eigenschappen. Zorg ervoor dat alle schroeven en moeren goed zijn aangedraaid en dat de juiste zekeringen (indien aanwezig) goed geplaatst zijn.



Recyclage van apparatuur en verpakkingen moet in overweging worden genomen en ze moeten worden verwijderd in overeenstemming met lokale en nationale wet- en regelgeving.



Als er vragen zijn die onbeantwoord blijven na het doornemen van de documentatie, neem dan contact op met uw technische ondersteuning of raadpleeg een professional.

## PRODUCTBESCHRIJVING

De ECMF8-DM is een ventilatorsnelheidsregelaar met Modbus RTU-communicatie, twee analoge/modulerende/digitale ingangen, twee tacho ingangen en twee analoge/modulerende uitgangen voor het aansluiten van EC-ventilator(en) of frequentieregelaar. Het apparaat kan worden gebruikt voor enkele of dubbele ventilatieregeling volgens één of meerdere sensormetingen of volgens downloadbare toepassings specifieke firmware (oplossingen) zoals destratificatie in magazijnen, luchtgordijncontrole, enz.

## ARTIKELCODES

Artikelcode	Ingebouwde internet gateway
ECMF8-AO-DM	Neen


## TOEPASSINGSGEBIED

- Aansturing van 1 of 2 (groepen) EC ventilatoren
- Uitsluitend voor gebruik binnenshuis
- Vraaggesturde ventilatie
- Toepassings specifieke oplossingen

## TECHNISCHE GEGEVENS

- Analoge/modulerende/digitale ingangen x 2: 0–10 VDC / 0–20 mA / 0–100% PWM / Digital Input ON / OFF (1 / 0)
- Logische niveaus voor digitale ingangen
  - ▶ 0 (0 – 0,8 VDC)
  - ▶ 1 (2 – 12 VDC)
- Analoge / modulerende uitgangen x 2 (max. load 200 Ω): 0–10 VDC / 0–20 mA / 0–100 % PWM
- Voedingsspanning (Us): 85–264 VAC / 50–60 Hz
- Geïntegreerde voeding voor externe sensoren: 24 VDC (Imax 750 mA)
- RGB-LED voor statusweergave
- Beschermingsgraad: IP54 (volgens EN 60529)
- Opslagtemperatuur: -10 - 60°C
- Werkingscondities:
  - ▶ Temperatuur: -10–40 °C
  - ▶ Relatieve vochtigheid: 5 - 95 % rH (niet-condenserend)

## NORMEN

- Laagspanningsrichtlijn 2014/35/EG 
  - ▶ EN 60529:1991 Beschermingsgraden door behuizingen (IP-code) Wijzigingsblad AC:1993 tot EN 60529
  - ▶ EN 60730-1:2011 Automatische elektrische bedieningselementen voor huishoudelijk en soortgelijk gebruik - Deel 1: Algemene vereisten
  - ▶ EN 62311:2008 Beoordeling van elektronische en elektrische apparatuur in verband met beperkingen voor blootstelling van de mens voor elektromagnetische velden (0 Hz - 300 GHz)
  - ▶ EN 60950-1:2006 Informatietechnologieapparatuur - Veiligheid - Deel 1:

Algemene eisen Wijzigingen AC:2011, A11:2009, A12:2011, A1:2010 en A2:2013 bij EN 60950-1

- EMC-richtlijn 2014/30/EU
  - ▶ EN 60730-1:2011 Automatische elektrische bedieningselementen voor huishoudelijk en soortgelijk gebruik - Deel 1: Algemene vereisten
  - ▶ EN 61000-6-2: 2005 Elektromagnetische compatibiliteit (EMC) - Deel 6-2: Algemene normen - Immuniteit voor industriële omgevingen Wijziging AC:2005 bij EN 61000-6-2
  - ▶ EN 61000-6-3: 2007 Elektromagnetische compatibiliteit (EMC) - Deel 6-3: Generieke normen - Emissienorm voor residentiële, commerciële en lichtindustriële omgevingen Amendementen A1:2011 en AC:2012 tot EN 61000-6-3
  - ▶ EN 61326-1: 2013 Elektrische uitrusting voor meting, regelen en laboratoriumgebruik - EMC-vereisten - Deel 1: Algemene vereisten
  - ▶ EN 55011:2009 Industriële, wetenschappelijke en medische apparatuur - Radiofrequentiestoringskenmerken - Grenswaarden en meetmethoden Wijzigingsblad A1:2010 bij EN 55011
  - ▶ EN 55024:2010 Informatietechnologieapparatuur - Immuniteitskenmerken - Grenswaarden en meetmethoden
- RoHS-richtlijn 2011/65/EU
  - ▶ EN IEC 63000:2018 Technische documentatie voor de beoordeling van elektrische en elektronische producten met betrekking tot de beperking van gevaarlijke stoffen
- ETSI EN 301 489-1 V2.1.1 (2017-02) ElectroMagnetic Compatibility (EMC) norm voor radioapparatuur en -diensten; Deel 1:
  - ▶ gemeenschappelijke technische voorschriften; Geharmoniseerde norm betreffende de essentiële eisen van artikel 3, lid 1, onder b), van Richtlijn 2014/53/EU en de essentiële eisen van artikel 6 van Richtlijn 2014/30/EU
- ETSI EN 301 489-17 V3.1.1 (2017-02) Elektromagnetische compatibiliteit (EMC)-norm voor radioapparatuur en -diensten; Deel 17:
  - ▶ specifieke voorwaarden voor breedbandgegevenstransmissiesystemen; Geharmoniseerde norm betreffende de essentiële eisen van artikel 3, lid 1, onder b), van Richtlijn 2014/53/EU

## BEDRADING EN AANSLUITINGEN

Bedrading en aansluitingen		
<b>L</b>	Voedingsspanning, fase	
<b>N</b>	Voedingsspanning, nulgeleider	
<b>Ain1, Ain2</b>	Analoge / modulerende / digitale ingangen	
<b>GND</b>	Analoge ingangen, massa	
<b>Tin 1, Tin 2</b>	Tacho ingangen	
<b>GND</b>	Tacho-ingangen, massa	
<b>Aout 1, Aout 2</b>	Analoge / modulerende uitgangen	
<b>GND</b>	Analoge / modulerende uitgangen, massa	
<b>RJ45-aansluiting</b>	Om de slave-apparaten aan te sluiten, PoM (Data + Voeding)	
<b>GND</b>	Massa voor de Modbus slave-apparaten	
<b>/B</b>	Modbus RTU, signaal /B	
<b>A</b>	Modbus RTU, signaal A	
<b>+24 VDC</b>	+24 VDC voeding voor de Modbus slave-apparaten	
<b>Aansluitingen</b>	Kabeldoorsnede L, N aansluitingen	max. 2,5 mm <sup>2</sup>
	Kabeldoorsnede andere aansluitingen	max. 1,5 mm <sup>2</sup>
	Opspanbereik kabelwartel	3–6 mm

## INSTALLATIEHANDLEIDING IN STAPPEN

Lees, voordat u begint met het installeren van het toestel, zorgvuldig de "**Veiligheid en voorzorgsmaatregelen**". Kies een vlak oppervlak voor installatie (een muur, paneel of dergelijke).

### Volg onderstaande stappen:

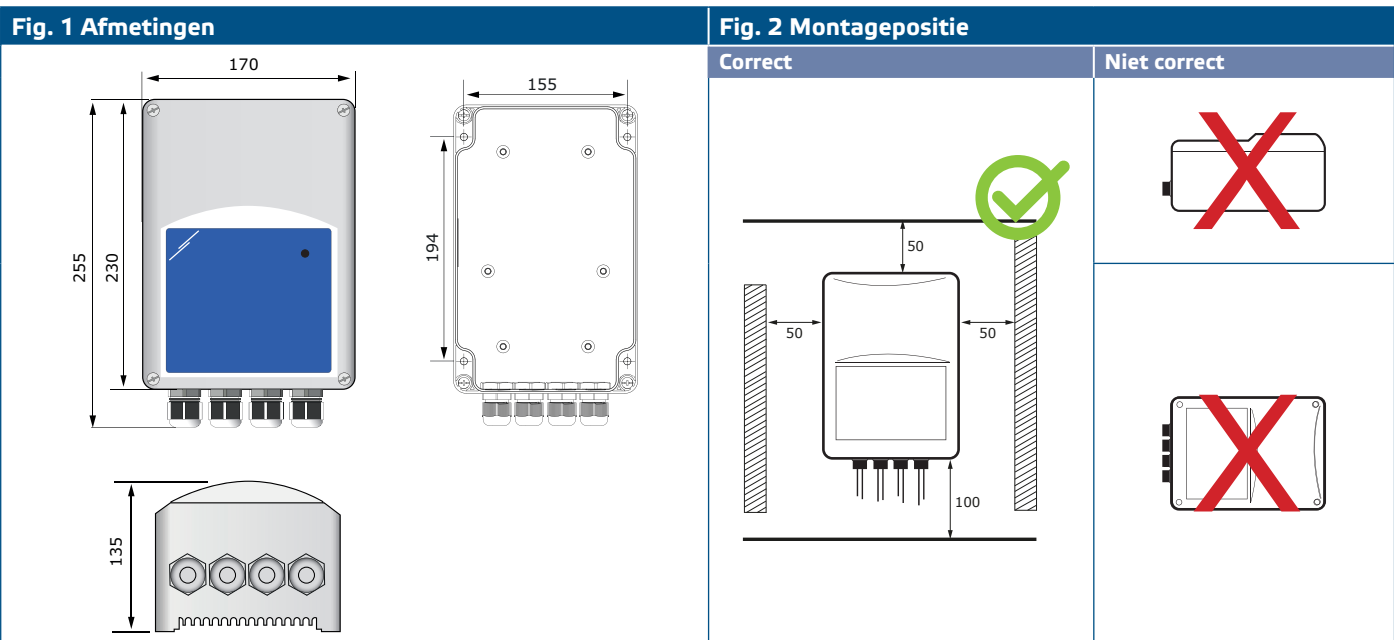
1. Zorg ervoor dat de regelaar is uitgeschakeld.
2. Schroef het deksel van de behuizing los. Let op de draden die de LED's verbinden met de printplaat.
3. Bevestig het apparaat op de muur of het paneel met behulp van de meegeleverde schroeven en pluggen. Let op de juiste montagepositie en afmetingen (zie **Fig. 1 Afmetingen** en **Fig. 2 montagepositie**).
4. Steek de kabels door de wartels en voer de bedrading uit volgens het schema (zie **Fig. 1**) terwijl u zich houdt aan de informatie uit het hoofdstuk "**Bedrading en aansluitingen**" hierboven.
  - 4.1 Sluit de voeding aan (klemmen L en N).
  - 4.2 Sluit, indien van toepassing, de analoge / modulerende ingangen (klemmen Ain1 en GND / Ain2 & GND) aan op een externe potentiometer of HVAC sensor met een analoge / modulerende uitgang (0-10 VDC / 0-20 mA / digitale ingang (0 of 1))
  - 4.3 Sluit, indien van toepassing, de tacho ingangen aan (indien de aangesloten motor beschikt over een tacho uitgang, kan dit signaal gebruikt worden als feedback informatie)
  - 4.4 Sluit de analoge uitgang(en) aan (Aout1, GND & Aout2). De regelaar kan gebruikt worden om een of twee motoren simultaan aan te sturen, in dat geval kunnen, afhankelijk van uw toepassing, ofwel één ofwel beide uitgangen gebruikt worden.
  - 4.5 Sluit, indien van toepassing, de Modbus RTU-communicatiekabels aan.
  - 4.6 Sluit de HVAC-sensoren, potentiometers of andere slave-apparaten aan op de RJ45 aansluiting en/of op het Power over Modbus (PoM) klemmenblok (zie **Fig. 3**).



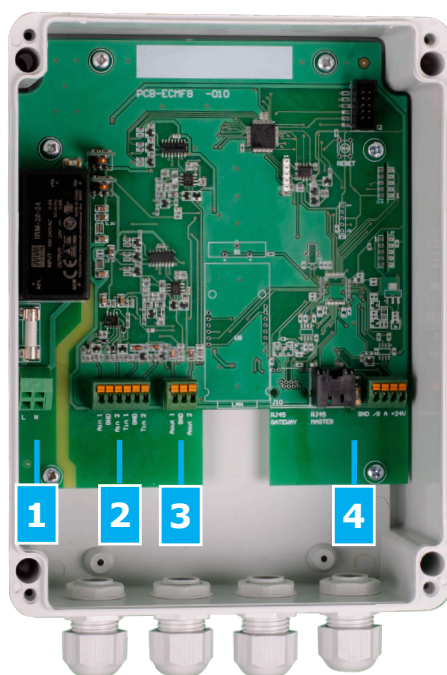
### OPGELET

*Sluit geen externe 24 VDC voeding aan op ECMF8 - dit kan permanente schade veroorzaken. Modbus RTU-communicatie kan worden aangesloten via de RJ45-aansluiting, via het klemmenblok of via beide.*

5. Plaats het deksel terug en zet het vast met de schroeven. Draai de wartels vast.
6. Schakel de hoofdvoeding in nadat alle aansluitingen zijn voltooid en gecontroleerd.
7. Verbind uw installatie met SenteraWeb en download de vereiste toepassings specifieke firmware.



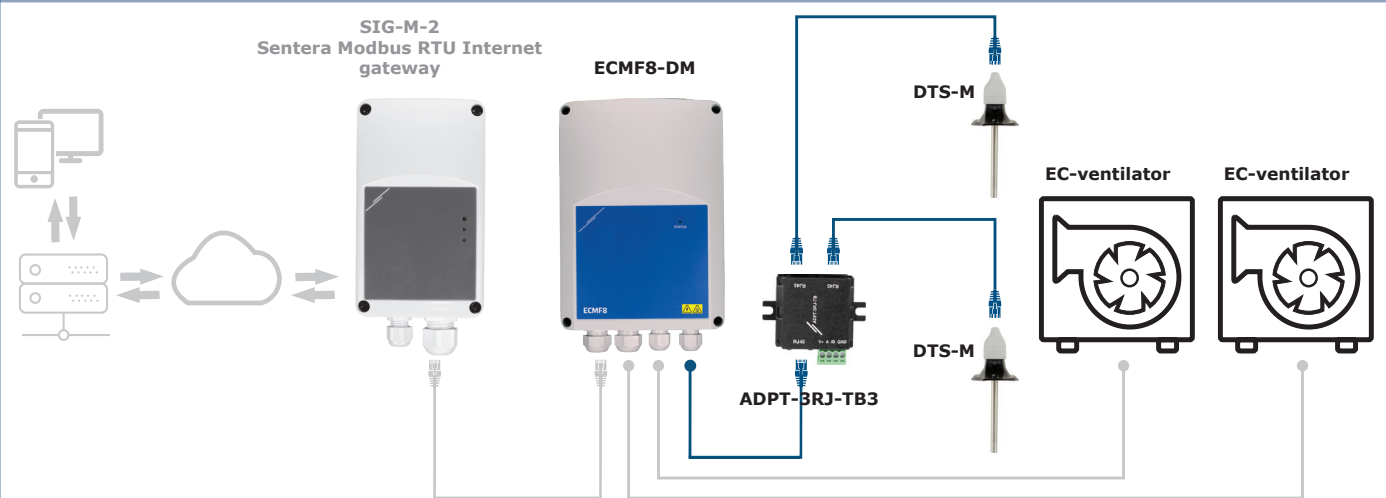
Tabel 1 Legende



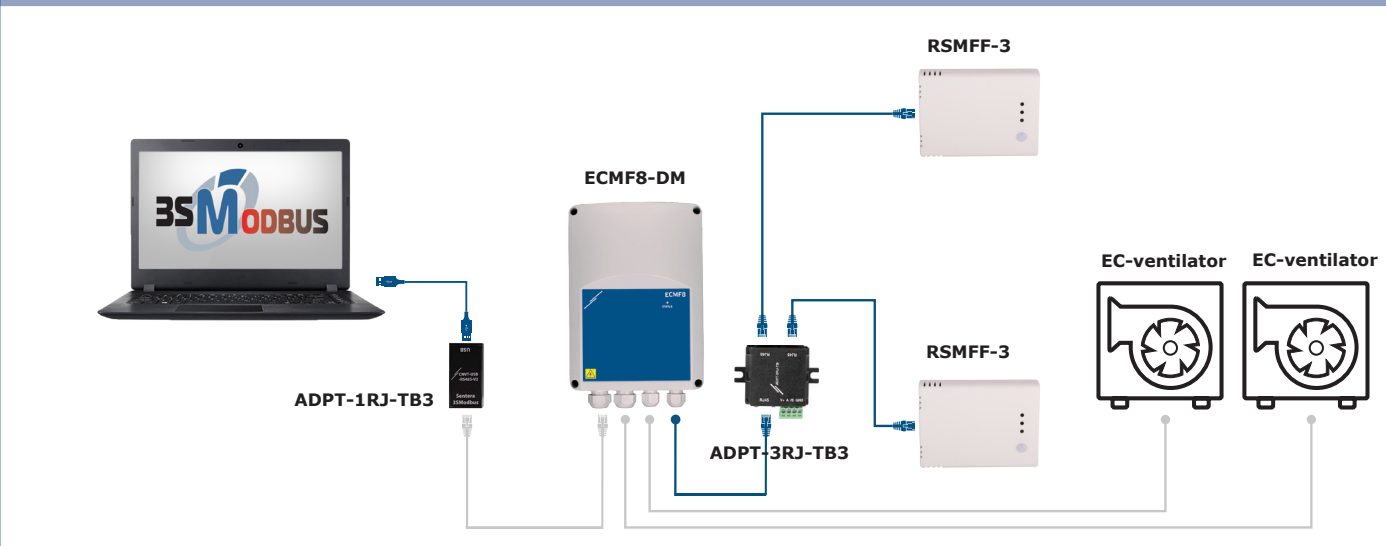
1 - Klemmenblok voeding	
2 - Klemmenblok analoge/modulerende ingangen en Tacho-ingangen	
3 - Klemmenblok analoge/modulerende uitgangen	
4 - RJ45-aansluiting en klemmenblok PoM	<p>Om HVAC-sensoren, potentiometers of andere slave-apparaten aan te sluiten. Sluit geen externe 24 VDC voeding aan op ECMF8 - dit kan permanente schade veroorzaken. Modbus RTU-communicatie kan worden aangesloten via de RJ45-aansluiting, via het klemmenblok of via beide.</p>

**Fig. 3 Toepassingsvoorbeeld**

Toepassingsvoorbeeld ECMF8 + DTS-sensor, verbonden met SenteraWeb door middel van een Sentera gateway



Toepassingsvoorbeeld ECMF8 + kamersensor, via 3SModbus



**OPGELET**

*Deze controller vereist toepassings specifieke firmware. Deze firmware kan worden gedownload via [www.senteraweb.eu](http://www.senteraweb.eu)*

**Download en installeer de Sentera Solution Firmware**

De ECMF8-controller vereist toepassings specifieke firmware, die kan worden gedownload van de Sentera-website: Kies uw toepassing op [www.sentera.eu/nl/solutions](http://www.sentera.eu/nl/solutions).  
Verbind eerst alle benodigde producten, inclusief de Sentera-internetgateway. Verbind daarna uw installatie met [www.senteraweb.eu](http://www.senteraweb.eu). Voer de oplossingscode in en klik op "Link naar oplossing" om de geselecteerde firmware naar de aangesloten apparaten te downloaden. Na het downloaden is er de mogelijkheid om de installatie stand-alone te gebruiken of om de internetgateway verbonden te houden.



## CONTROLE VAN DE INSTALLATIE

Nadat het apparaat op de netvoeding is aangesloten, moet de groene LED op de cover oplichten om aan te geven dat de controller voeding krijgt. Zie **Tabel 2** voor statusweergave.

Tabel 2 LED indicaties	
Groen	Normale werking
Knipperend geel	Off-level geactiveerd voor ingang 1, 2 of beide.
Knipperend rood	Communicatie met externe Modbus-sensoren is verloren.

Een veilige werking is afhankelijk van de juiste installatie. Voordat u begint, moet u het volgende controleren:

- Of de voedingsspanning correct aangesloten is
- Veroorzaak geen kortsluitingen op het klemmenblok of bij de bedrading van in- en uitgangen.
- Tijdens de werking moet het deksel van het apparaat gesloten zijn.
- Schakel de hoofdvoeding in nadat alle aansluitingen zijn voltooid en gecontroleerd.
- Als het apparaat niet werkt zoals in de instructies is vermeld, moeten de verbindingen en instellingen worden gecontroleerd.



**OPGELET**

*Koppel de netvoeding los voor alle service en onderhoud. Hoogspanning op het interne circuit!*

## TRANSPORT EN OPSLAG

Vermijd schokken en extreme omstandigheden; bewaar in originele verpakking.

## GARANTIE EN BEPERKINGEN

Twee jaar vanaf de leveringsdatum tegen fabricagefouten. Wijzigingen of aanpassingen aan het product ontslaan de fabrikant van alle verantwoordelijkheden. De fabrikant draagt geen verantwoordelijkheid voor eventuele drukfouten of vergissingen in deze gegevens.

## ONDERHOUD

In normale omstandigheden is dit product onderhoudsvrij. Indien bevuild, reinigt u het met een droge of licht vochtige doek. Reinig, in geval van zware vervuiling, met een niet-agressief product. Hierbij moet het toestel worden losgekoppeld van de voedingsspanning. Let erop dat er geen vloeistoffen in het apparaat terecht komen. Sluit het toestel pas weer aan op de voeding als het helemaal droog is.