

# ALFC8 | INBOUW- OF OPBOUW MODBUS RTU UNIVERSELE STATUS INDICATOR

Installatiehandleiding en gebruiksaanwijzing



# Inhoudsopgave

<b>VEILIGHEIDS- EN VOORZORGSMAATREGELEN</b>	<b>3</b>
<b>PRODUCTBESCHRIJVING</b>	<b>4</b>
<b>ARTIKELCODES</b>	<b>4</b>
<b>TOEPASSINGSGEBIED</b>	<b>4</b>
<b>TECHNISCHE GEGEVENS</b>	<b>4</b>
<b>NORMEN</b>	<b>4</b>
<b>OPERATIONEEL DIAGRAM</b>	<b>5</b>
<b>BEDRADING EN AANSLUITINGEN</b>	<b>5</b>
<b>INSTALLATIEHANDLEIDING IN STAPPEN</b>	<b>6</b>
<b>CONTROLE VAN DE INSTALLATIE</b>	<b>7</b>
<b>GEBRUIKSAANWIJZING</b>	<b>7</b>
<b>TRANSPORT EN OPSLAG</b>	<b>8</b>
<b>GARANTIE EN BEPERKINGEN</b>	<b>8</b>
<b>ONDERHOUD</b>	<b>8</b>

## VEILIGHEIDS- EN VOORZORGSMATREGELEN



Lees alle informatie, de technische fiche, installatiegids en gebruiksaanwijzing en bestudeer de bedrading en het aansluitschema voordat u met het product werkt. Om uw persoonlijke veiligheid en die van het toestel te garanderen, evenals de optimale prestaties van het product, zorg ervoor dat u de volledige technische inhoud begrijpt voordat u het toestel installeert, in gebruik neemt, of onderhoudt.



Omwille van de veiligheid en de homologatie (CE) is het eigenhandig ombouwen en/of aanpassen van het product niet toegestaan.



Het product mag niet worden blootgesteld aan abnormale omstandigheden, zoals extreme temperaturen, direct zonlicht of trillingen. Langdurige blootstelling aan chemische dampen in hoge concentratie kan de productprestaties beïnvloeden. Zorg ervoor dat de werkomgeving zo droog mogelijk is; vermijd condensatie.



Alle installaties moeten voldoen aan de plaatselijke elektrische normgeving en gezondheids- en veiligheidsvoorschriften. Dit product kan alleen worden geïnstalleerd door een ingenieur of een technicus die deskundige kennis van het product en van veiligheidsmaatregelen heeft.



Vermijd contacten met elektrische onderdelen die onder spanning staan. Schakel steeds de netstroom uit voordat u de voedingskabels aansluit, onderhoudswerkzaamheden of reparaties uitvoert op het toestel.



Zorg ervoor dat u altijd de juiste voeding gebruikt voor het product en gebruik kabels met de juiste diameter en eigenschappen. Zorg ervoor dat alle schroeven en moeren goed zijn aangedraaid en dat de juiste zekeringen (indien aanwezig) goed geplaatst zijn.



Recyclage van apparatuur en verpakkingen moet in overweging worden genomen en ze moeten worden verwijderd in overeenstemming met lokale en nationale wet- en regelgeving.



Als er vragen zijn die onbeantwoord blijven na het doornemen van de documentatie, neem dan contact op met uw technische ondersteuning of raadpleeg een professional.

## PRODUCTBESCHRIJVING

De ALBF8-serie zijn universele programmeerbare alarmtoestellen. Ze kunnen de status van een ventilatiesysteem of HVAC-installatie aangeven. De status wordt aangegeven via de groene, gele en rode LED. Het toestel wordt aangestuurd via Modbus RTU-communicatie. Ze kunnen worden gebruikt voor zowel inbouw als opbouw en zijn geschikt voor een breed voedingsspanningsbereik van 85 - 264 VAC / 50 - 60 Hz.

## ARTIKELCODES

Code	Voedingsspanning	Maximaal stroomverbruik
ALFC8	85 - 264 V / 50 - 60 Hz	3 mA

## TOEPASSINGSGEBIED

- Statusindicatie van een ventilatiesysteem via de LED-indicatoren.
- Elk Modbus RTU digitaal netwerk dat visuele signalisatie nodig heeft.

## TECHNISCHE GEGEVENS

- Voeding: 85 - 264 V / 50 - 60 Hz
- Maximaal stroomverbruik: 3 mA
- Beschermingsklasse: IP 30 (EN 60529)
- Werkingscondities:
  - ▶ Temperatuur: 0-50 °C
  - ▶ Relatieve vochtigheid: 5 - 90 % rH (niet-condenserend)
  - ▶ Opslagtemperatuur: -10-60°C

## NORMEN

- Laagspanningsrichtlijn 2014/35/EU CE
  - ▶ EN 60529:1991 Beschermingsgraden door behuizingen (IP-code) Wijzigingsblad AC:1993 bij EN 60529
  - ▶ EN 62080:2009 Geluidssignaalinrichtingen voor huishoudelijk en soortgelijk gebruik
- EMC-richtlijn 2014/30/EU:
  - ▶ EN 61000-6-1: 2007 Elektromagnetische compatibiliteit (EMC) - Deel 6-1: Generieke normen - Immuniteit voor residentiële, commerciële en lichte industriële omgevingen
  - ▶ EN 61000-6-3: 2007 Elektromagnetische compatibiliteit (EMC) - Deel 6-3: Algemene normen - Emissienorm voor residentiële, commerciële en lichtindustriële omgevingen. Wijzigingen A1:2011 en AC:2012 op EN 61000-6-3
- RoHS-richtlijn 2011/65/EU

## FUNCTIONEEL DIAGRAM

### Operationeel diagram - LED-indicaties



Actie	Omschrijving	LED indicatie	Zoemer indicatie
Tijdens de eerste seconden	Start-up		
Waarde 0 in Modbus HR11 (0 is de standaardwaarde)	OK		
Waarde 1 in Modbus HR11	Waarschuwing		
Waarde 2 in Modbus HR11	Alarm		
Waarde 3 in Modbus HR11	Aangepaste modus (volgens HR12-14)		

## BEDRADING EN AANSLUITINGEN

Artikeltype	ALFC8	
L, N	85 – 264 VAC ± 10 % / 50 – 60 Hz	
A	Modbus RTU (RS485), signaal A	
/B	Modbus RTU (RS485), signaal /B	
Aansluitingen	Veercontactklemmen, kabeldoorsnede: 0,75 - 2,5 mm <sup>2</sup>	
P1 connector		Plaats een jumper tussen pin 1 en pin 2 gedurende 10 seconden om de Modbus-communicatieparameters terug te zetten naar hun standaardwaarden (slave-adres 1, baudrate 19200 Bps, even pariteit)
		Plaats een jumper tussen pin 3 en pin 4 en start de voedingsspanning opnieuw op om naar de bootloader-modus te gaan.

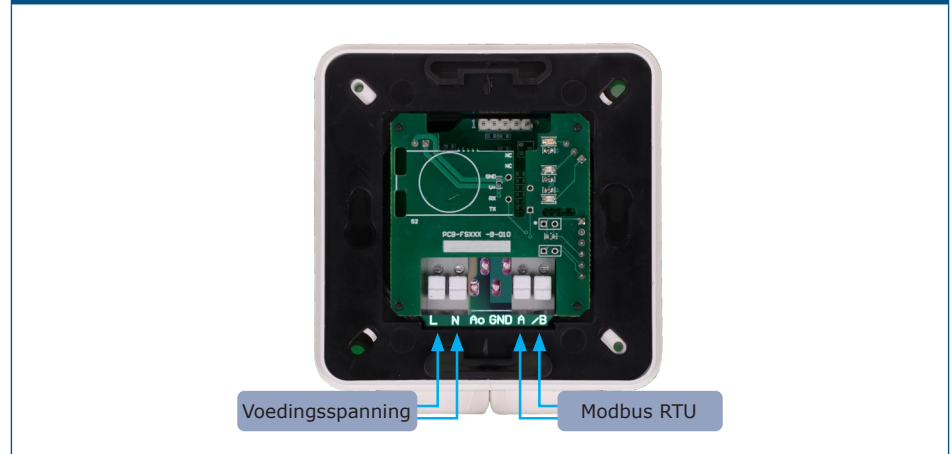
## INSTALLATIEHANDLEIDING IN STAPPEN

Lees, voordat u begint met het installeren van het toestel, zorgvuldig de "**Veiligheid en voorzorgsmaatregelen**". Monteer het toestel op een vlak oppervlak (muur, paneel enz.) en volg onderstaande stappen:

### Inbouw

1. Schroef het deksel van de behuizing los.
2. Sluit de voedingskabels, A- en /B-kabels aan op de aansluitklemmen, volgens het hoofdstuk **Bedrading en aansluitingen** en het schema **Fig. 1 "Bedrading en aansluitingen"**.

Fig. 1 Bedrading en aansluitingen

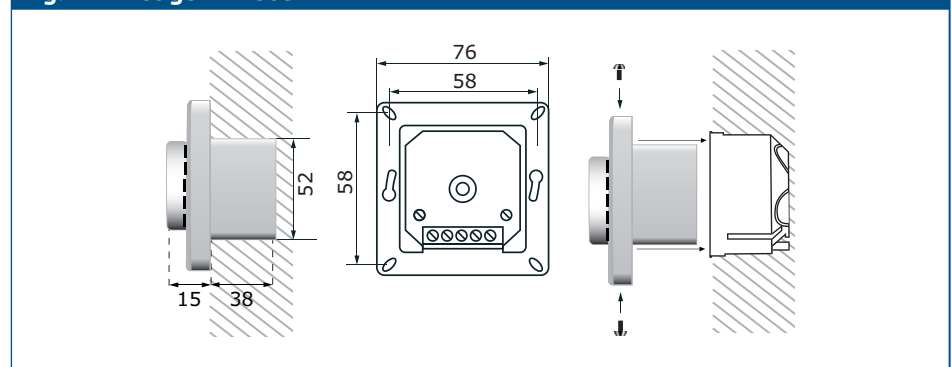


### OPMERKING

*Plaats het apparaat zo dat het aansluitblok en de aansluitingen zich aan de onderkant bevinden.*

3. Bevestig het binnenwerk met 4 schroeven.
4. Plaats het deksel en bevestig met de meegeleverde schroeven volgens **fig. 2 "Afmetingen - inbouw"**.

Fig. 2 Afmetingen - inbouw



5. Schakel de voedingsspanning in.
6. Sluit het toestel aan op de Modbus-master en pas de instellingen aan via Modbus-communicatie.

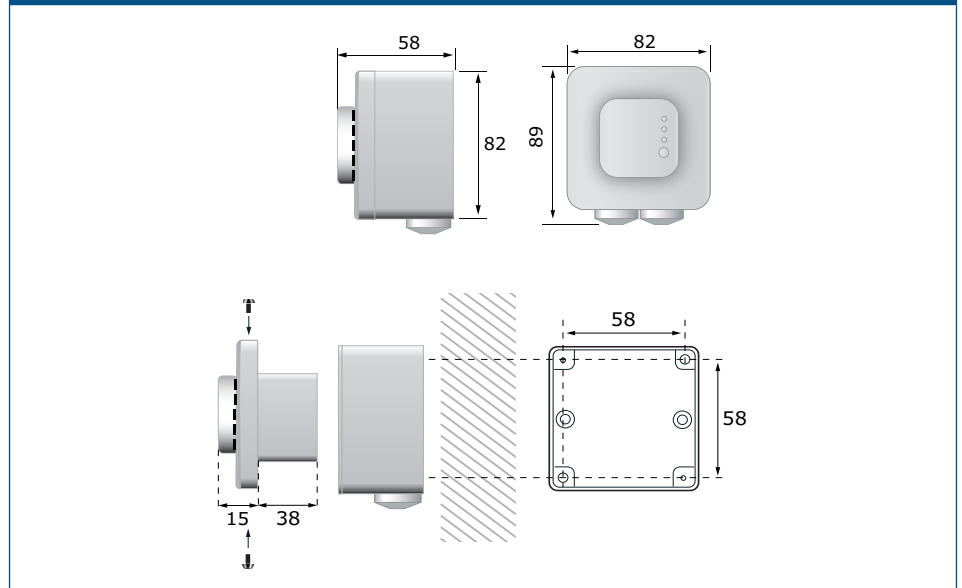
## ⚠ OPGELET

*Er zijn hoge spanningen aanwezig in het toestel. Vermijd het aanraken terwijl het onder spanning staat!*

### Opbouw

1. Schroef het deksel van de behuizing los.
2. Verwijder het binnenwerk uit de opbouwdoos.
3. Bevestig de externe behuizing op het oppervlak door middel van schroeven en pluggen volgens de afmetingen weergegeven in **fig. 3 Afmetingen - opbouw**.

**Fig. 3 Afmetingen - opbouw**



4. Steek de kabels door de doorvoertules.
5. Sluit de voedingskabels, A- en /B-kabels aan op de aansluitklemmen, volgens het hoofdstuk **Bedrading en aansluitingen** en het schema **Fig. 1 "Bedrading en verbindingen"**.
6. Plaats het binnenwerk opnieuw in de opbouwdoos en bevestig deze met 2 schroeven in de opbouwdoos.
7. Plaats het deksel en bevestig met de meegeleverde schroeven.
8. Schakel de voedingsspanning in.
9. Sluit het toestel aan op de Modbus-master en pas de instellingen aan via Modbus-communicatie.

## ⚠ OPGELET

*Er zijn hoge spanningen aanwezig in het toestel. Vermijd het aanraken terwijl het onder spanning staat!*

## CONTROLE VAN DE INSTALLATIE

Na het inschakelen van de voeding lichten alle drie de LED's even op. Daarna licht alleen de groene LED op. Als dit niet het geval is, controleert u de verbindingen.

## GEBRUIKSAANWIJZING

De ALFC8-serie wordt aangestuurd via Modbus RTU. Om de instellingen te controleren en te configureren, kunt u de gratis 3SModbus-software downloaden van de website van Sentera of de Sensistant-tool gebruiken.

### OPMERKING

*Raadpleeg voor gedetailleerde informatie en instellingen de Modbus-registerkaart van het product, die is gekoppeld aan de artikelcode op onze website.*

#### Bootloader

Firmware kan worden bijgewerkt met behulp van de ingebouwde bootloader functie via Modbus RTU. Het toestel gaat in de bootloadermodus na het resetten van de voedingsspanning wanneer er een jumper aanwezig is tussen pin 3 en pin 4 op de P1-header of als een masterapparaat (Sensistant- of 3SModbus-software met pc) een dergelijk commando naar het apparaat stuurt (zie **fig. 5**).

Fig. 5 P1 connector



Plaats een jumper op pinnen 3 en 4 en start de voeding opnieuw op om naar de bootloader-modus te gaan

## TRANSPORT EN OPSLAG

Vermijd schokken en extreme omstandigheden; bewaar in originele verpakking.

## GARANTIE EN BEPERKINGEN

Twee jaar vanaf de leveringsdatum tegen fabricagefouten. Elke aanpassing of verandering van het product ontheft de fabrikant van alle verantwoordelijkheid. De fabrikant draagt geen verantwoordelijkheid voor eventuele drukfouten of vergissingen in deze gegevens.

## ONDERHOUD

In normale omstandigheden is dit product onderhoudsvrij. Indien bevuild, reinigt u het met een droge of licht vochtige doek. Rinig, in geval van zware vervuiling, met een niet-agressief product. Hierbij moet het toestel worden losgekoppeld van de voedingsspanning. Let erop dat er geen vloeistoffen in het apparaat terecht komen. Sluit het toestel pas weer aan op de voeding als het helemaal droog is.