

AH2C1-6 | TEMPERATUURREGELAAR ELEKTRISCHE VERWARMING

Installatiehandleiding en gebruiksaanwijzing



Inhoudsopgave

VEILIGHEIDS- EN VOORZORGSMATREGELEN	3
PRODUCTBESCHRIJVING	4
ARTIKELCODES	4
TOEPASSINGSGEBIED	4
TECHNISCHE GEGEVENS	4
NORMEN	5
BEDRADING EN AANSLUITINGEN	5
FUNCTIONEEL DIAGRAM	5
INSTALLATIEHANDLEIDING IN STAPPEN	6
GEBRUIKSAANWIJZING	6
CONTROLE VAN DE INSTALLATIE	10
TRANSPORT EN OPSLAG	10
GARANTIE EN BEPERKINGEN	10
ONDERHOUD	10

VEILIGHEIDS- EN VOORZORGSMAATREGELEN



Lees alle informatie, de technische fiche, installatiegids en gebruiksaanwijzing en bestudeer de bedrading en het aansluitschema voordat u met het product werkt. Om uw persoonlijke veiligheid en die van het toestel te garanderen, evenals de optimale prestaties van het product, zorg ervoor dat u de volledige technische inhoud begrijpt voordat u het toestel installeert, in gebruik neemt, of onderhoudt.



Omwille van de veiligheid en de homologatie (CE) is het eigenhandig ombouwen en/of aanpassen van het product niet toegestaan.



Het product mag niet worden blootgesteld aan abnormale omstandigheden, zoals extreme temperaturen, direct zonlicht of trillingen. Langdurige blootstelling aan chemische dampen in hoge concentratie kan de productprestaties beïnvloeden. Zorg ervoor dat de werkomgeving zo droog mogelijk is; vermijd condensatie.



Alle installaties moeten voldoen aan de plaatselijke elektrische normgeving en gezondheids- en veiligheidsvoorschriften. Dit product kan alleen worden geïnstalleerd door een ingenieur of een technicus die deskundige kennis van het product en van veiligheidsmaatregelen heeft.



Vermijd contacten met elektrische onderdelen die onder spanning staan. Schakel steeds de netstroom uit voordat u de voedingskabels aansluit, onderhoudswerkzaamheden of reparaties uitvoert op het toestel.



Zorg ervoor dat u altijd de juiste voeding gebruikt voor het product en gebruik kabels met de juiste diameter en eigenschappen. Zorg ervoor dat alle schroeven en moeren goed zijn aangedraaid en dat de juiste zekeringen (indien aanwezig) goed geplaatst zijn.



Recyclage van apparatuur en verpakkingen moet in overweging worden genomen en ze moeten worden verwijderd in overeenstemming met lokale en nationale wet- en regelgeving.



Als er vragen zijn die onbeantwoord blijven na het doornemen van de documentatie, neem dan contact op met uw technische ondersteuning of raadpleeg een professional.

PRODUCTBESCHRIJVING

AH2C1-6 zijn elektronische regelaars voor eenfasige of tweefasige elektrische verwarming. Ze maken gebruik van tijdsproportionele regeling: de verhouding tussen on-time en off-time verandert om aan de verwarmingsvraag te voldoen. De stroom wordt triac-geschakeld, wat slijtage minimaliseert, terwijl de nauwkeurige regeling de energiekosten verlaagt.

ARTIKELCODES

Artikelcode	Type apparaat	Potentiometers	Temperatuursonde
AH2C1-6	Master / Slave	ja	nee (externe PT500 te gebruiken)
AH2C1-6-500	Master / Slave	ja	ingebouwde PT500

TOEPASSINGSGEBIED

- Aansturing van verwarmingselementen
- Uitsluitend voor gebruik binnenshuis

TECHNISCHE GEGEVENS

- Master- of Slave-modus
- Modbus RTU communicatie
- Voedingsspanning
 - enkele fase: 230 VAC $\pm 10\%$ / 50–60 Hz
 - twee fasen: 400 VAC $\pm 10\%$ / 50–60 Hz
- Geregelde uitgang:
 - enkelfasig: max. 3,2 kW (230 VAC)
 - tweefasig: 6 kW (400 VAC)
- Temperatuur meetbereik: -30-70°C
- Analoge uitgang: 0–10 VDC / 0–20 mA
- Analoge ingang: 0–10 VDC / 0–20 mA
- Ingang voor externe potentiometer 10 K Ω
- Digitale ingang 1: NO-contact voor externe timer voor selectie dag / nacht modus
- Digitale ingang 2: NC-contact voor aan/uit-schakelaar op afstand
- Geïntegreerde potentiometers voor dag- en nacht temperatuurinstelling
- Beschermingsgraad: IP54 (volgens EN 60529)
- Werkingscondities:
 - temperatuur: -20 - 40°C
 - relatieve vochtigheid: 5 - 85 % rH (niet-condenserend)

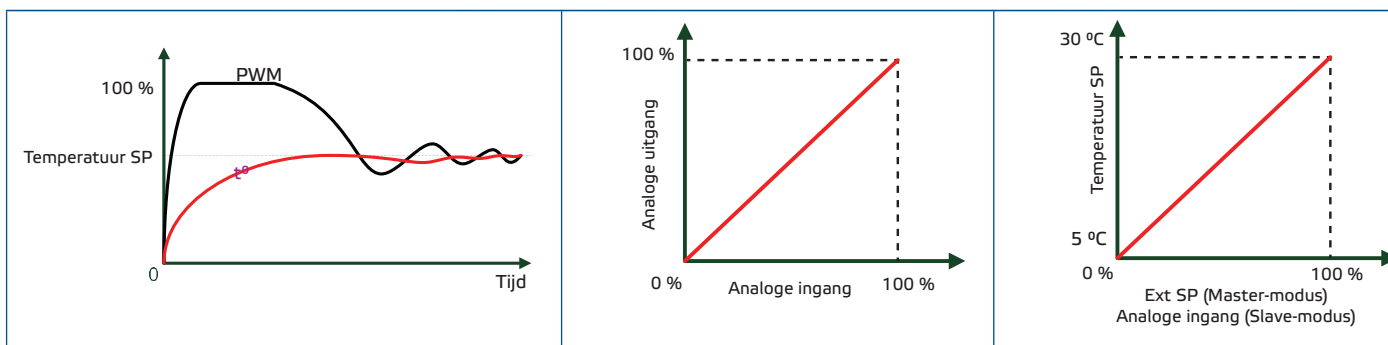
NORMEN

- Laagspanningsrichtlijn 2014/35/EU CE
 - ▶ EN 60730-1:2011 Automatische elektrische bedieningselementen voor huishoudelijk en soortgelijk gebruik - Deel 1: Algemene vereisten
 - ▶ EN 60730-2-9:2010 Automatische elektrische regelaars voor huishoudelijk en soortgelijk gebruik - Deel 2-9: Bijzondere voorschriften voor temperatuurgevoelige regelaars
- EMC-richtlijn 2014/30/EU:
 - ▶ EN 61000-6-1: 2007 Elektromagnetische compatibiliteit (EMC) - Deel 6-1: Generieke normen - Immuniteit voor residentiële, commerciële en lichte industriële omgevingen
 - ▶ EN 61000-6-3: 2007 Elektromagnetische compatibiliteit (EMC) - Deel 6-3: Algemene normen - Emissienorm voor residentiële, commerciële en lichtindustriële omgevingen. Wijzigingen A1:2011 en AC:2012 op EN 61000-6-3
- RoHS-richtlijn 2011/65/EU

BEDRADING EN AANSLUITINGEN

Aansluitingen	
L	Voeding (230 VAC of 400 VAC)
N	Nulgeleider voor 230 VAC of fase voor 400 VAC
PE	Aarding
N	Uitgangsvermogen voor verwarmingselement
H	
Ao1	Analoge uitgang voor het aansluiten van een slave-apparaat (indien van toepassing)
GND	Massa voor analoge in- en uitgang
Ai1	Analoge ingang - temperatuurinstelpunt - kan niet worden gebruikt in de Master-modus
+	Aansluiting voor externe potentiometer (bijv. MTP-X10K-NA) - kan niet worden gebruikt in slave-modus
Ext Sp	
NO	Ingang - normaal open contact om van dag naar nacht instelpunt te schakelen - <i>kan niet worden gebruikt in slave-modus</i>
GND	GND voor NO- en NC-ingangcontacten
NC	Ingang - normaal gesloten contact voor AAN / UIT schakelen op afstand
GND	Modbus RTU (RS485), massa
T1	Aansluitklemmen voor een externe temperatuurvoeler in AH2C1-6 (<i>niet verkrijgbaar in AH2C1-6-500, waarbij de voeler is geïntegreerd</i>)

FUNCTIONEEL DIAGRAM



INSTALLATIEHANDLEIDING IN STAPPEN

Lees voordat u begint met het monteren van AH2C1-6 zorgvuldig de "**Veiligheid en voorzorgsmaatregelen**". Kies een vlak oppervlak voor installatie (bijv. een muur, een paneel, enz.).



OPGELET

Schakel voor het installeren van het apparaat de netvoeding uit!

Volg onderstaande stappen:

1. Schroef het deksel los en open de regelaar. Let op de kabel die de twee printplaten verbindt.
2. Steek de spanningskabels door de wartels en sluit ze aan volgens het bedradingschema.
3. Bevestig het toestel, met de meegeleverde schroeven en pluggen, op een muur of paneel. Let op de juiste montagepositie en afmetingen (zie **Fig. 1 Afmetingen** en **Fig. 2 Montagepositie**).

Fig. 1 Afmetingen

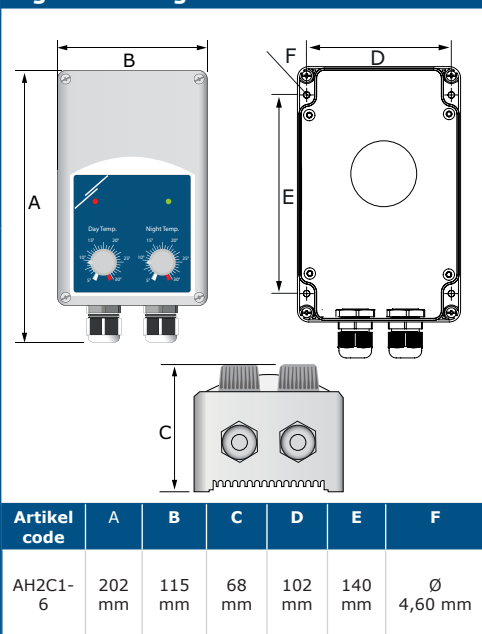
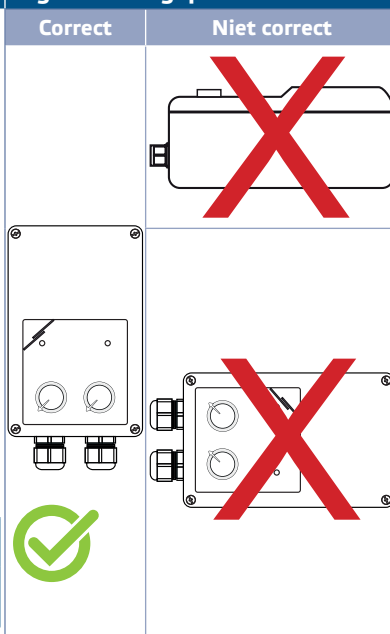


Fig. 2 Montagepositie



4. Steek de laagspanningskabels door de wartels en sluit ze aan op de betreffende terminal (raadpleeg de **onderstaande gebruiksaanwijzing** voor meer informatie).
5. Plaats het deksel terug en zet het vast met de schroeven.
6. Schakel de voedingsspanning in.

GEBRUIKSAANWIJZING

De AH2C1 kan zowel als Master als Slave apparaat werken. Master- en Slave-modi worden geselecteerd via Modbus-holdingregister 13 (zie Modbusregisters hieronder) of, als u niet van plan bent Modbus te gebruiken, via de DIP-switches (zie **fig. 5** hieronder). Afhankelijk van de geselecteerde modus en het beoogde gebruik, moet de regelaar worden aangesloten op de externe apparaten.

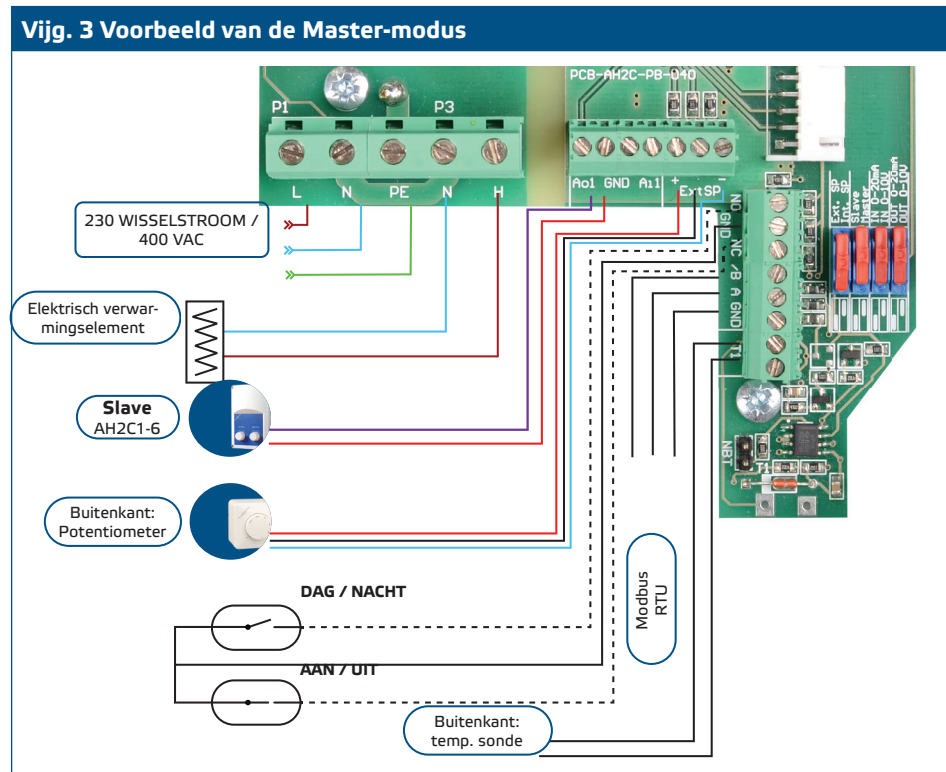
Master-modus - basisbedrading (fig. 3)

7. Sluit de netvoeding aan op L, N en Pe.
8. Sluit de verwarming aan op het klemmenblok - aansluitingen N en H.

9. Als uw apparaat niet beschikt over de geïntegreerde temperatuurvoeler (AH2C1-6), sluit u de externe voeler aan op de T1-aansluitingen. Als uw apparaat voorzien is van een geïntegreerde temperatuurvoeler (AH2C1-6-500), is deze klaar voor gebruik.
10. Uw apparaat is nu klaar om uw elektrische verwarming te regelen met behulp van de geïntegreerde potentiometers voor het selecteren van instelpunten. Als u echter van plan bent de extra regelopties van het apparaat te gebruiken, gaat u verder met het aansluiten van de externe apparatuur zoals opgegeven in *Extra besturingsopties*.

Extra besturingsopties in de Master-modus (optioneel)

1. **AAN / UIT op afstand** - terminals NC en GND. U kunt een externe schakelaar aansluiten om de controller op afstand in en uit te schakelen. Wanneer de verbinding tussen de NC- en GND-terminals wordt onderbroken, stopt de controller en wordt de uitgang op nul gezet; daarom beschikt de AH2C1 standaard over een draadbrug tussen deze terminals. AAN / UIT op afstand kan alleen worden uitgeschakeld via Modbus (zie Modbus-tabellen hieronder).
2. **Externe timer / klok** - terminals NO en GND. Naast de twee ingebouwde dag- en nacht potentiometers voor de temperatuurkeuze, beschikt de AH2C1 over de mogelijkheid voor het aansluiten van een externe timer of klok voor het schakelen tussen de dag- en nachtpotentiometers (het uitschakelen van de ene en het inschakelen van de andere).
3. **Externe potentiometer** - aansluitingen Ext Sp, + en -. Naast de twee ingebouwde dag- en nacht potentiometers voor de temperatuurkeuze, beschikt de AH2C1 over de mogelijkheid voor het aansluiten van een externe potentiometer voor het op afstand selecteren van instelpunten (5-30°C) voor het geval dat AH2C1 in de ene ruimte is gemonteerd en u deze vanuit een andere kamer moet bedienen. Om deze functionaliteit te gebruiken, moet u ze activeren via de DIP-switch, die in de Ext. SP-positie moet worden gezet (zie **Fig. 5 DIP-switches** hieronder).
4. **Analoge uitgang** - aansluitingen Ai1 en GND. De analoge uitgang is gelijk aan de PWM-uitgang van de verwarming, d.w.z. 70% PWM-uitgang wordt vertaald naar 7 VDC analoge uitgangssignaal, 80% PWM wordt vertaald naar 8 VDC analoge uitgangssignaal, enz. Dit kan worden gebruikt om een ventilator of slave-apparaat zoals AH2A1 of AH2C1 in slave-modus te bedienen om zo het totaal vermogen te verhogen. U kunt schakelen tussen 0-10VDC of 0-20mA via DIP-switch 4 (zie **Fig. 5 DIP-switches**).



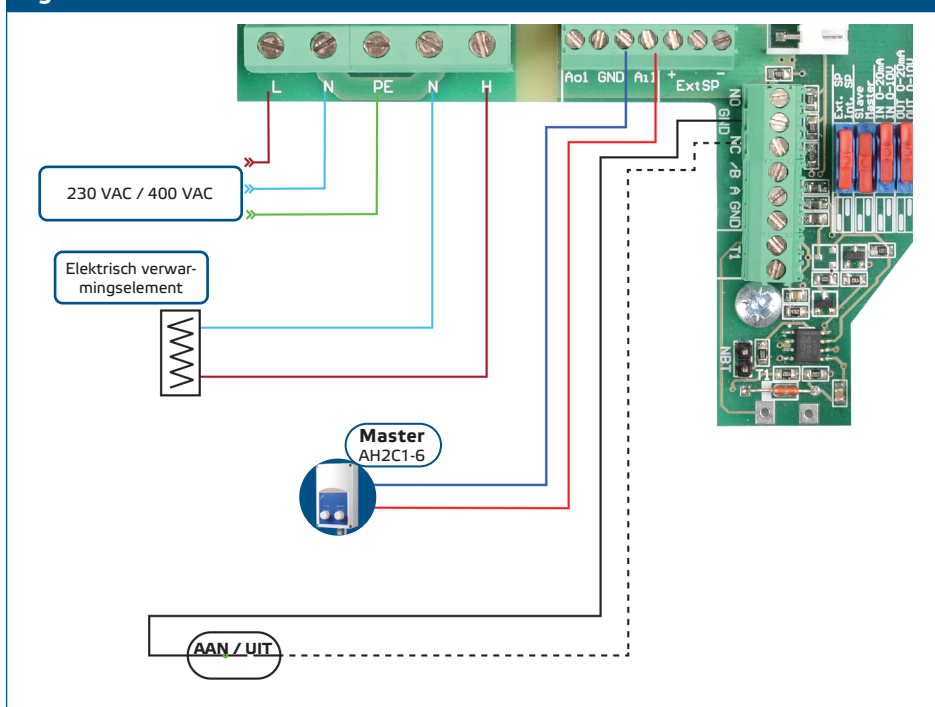
Slave-modus - basisbedrading (Fig. 4)

1. AH2C1-controllers kunnen worden gebruikt als slave-apparaat wanneer de slave-modus is geselecteerd via de Ext. SP / Int. DIP switch of, als u Modbus RTU-communicatie gebruikt, Modbus Holdingregister 13. In deze modus is de temperatuurvoeler niet nodig voor AH2C1-6 of automatisch overbodig gemaakt voor AH2C1-6-500.
2. Sluit de netvoeding aan op L, N en Pe.
3. Sluit de verwarming aan op het uitgangsklemmenblok - aansluitingen N en H.

Extra opties in slave-modus (optioneel)

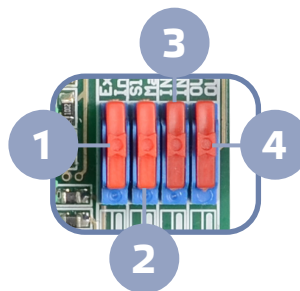
1. **AAN / UIT op afstand** - terminals NC en GND. U kunt een externe schakelaar aansluiten om de controller op afstand in en uit te schakelen. Wanneer de verbinding tussen de NC- en GND-terminals wordt onderbroken, stopt de controller en wordt de uitgang op nul gezet; daarom beschikt de AH2C1 standaard over een draadbrug tussen deze terminals. Remote AAN / UIT kan alleen worden uitgeschakeld via Modbus (zie **Modbus-tabellen** hieronder).
2. **Analoge ingang** - aansluitingen Ai1 en GND. De PWM-uitgang van de verwarming volgt het analoge ingangssignaal. U kan schakelen tussen 0-10VDC of 0-20mA via DIP-switch 3 (zie **Fig. 5 DIP-switches**).

Fig. 4 Voorbeeld van de slave-modus



De AH2C1 beschikt over vier DIP-switches voor handmatige parameterselectie, maar als het Modbus-protocol wordt gebruikt, heeft het voorrang op de DIP-switch instellingen en overschrijft het ze. Zie **Fig. 5** hieronder voor meer informatie over de DIP-switch rinstellingen en de **Modbus Register Maps** voor de Modbus-instellingen.

Fig. 5 DIP-switches



1 - Instelpunt*		Extern (gebruik van externe potentiometer)
		Intern (de ingebouwde potentiometers worden gebruikt)
2 - Modus		Slave (uitbreidingseenheid)*
		Master
3 - Ingangstype		0–20 mA
		0–10 VDC
4 - Uitgangstype		0–20 mA
		0–10 VDC

*Als DIP-switch 2 is ingesteld op 'Slave', heeft DIP-switch 1 geen functie meer.

Modbus communicatie

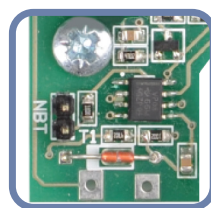
Modbus-communicatie kan worden gebruikt om AH2C1-apparaten op afstand te bedienen of vanaf een Master-controller, d.w.z. een computer met sentera's gratis 3SModbus-software. Wanneer de Modbus-modus is geselecteerd (via holdingregister 7), volgt de controller niet de potentiometers en worden de dag- en nachtinstelpunten geselecteerd via Modbus-registers 11 en 12.

De Ext. SP / Int. SP- en Slave- en Masterschakelaars zijn uitgeschakeld en de modi worden geselecteerd door middel van holdingregisters 13 en 14. De aan/uit-functionaliteit op afstand kan worden uitgeschakeld door middel van holdingregister 18. De PWM-uitgang kan worden geregeld door middel van holdingregister 15.

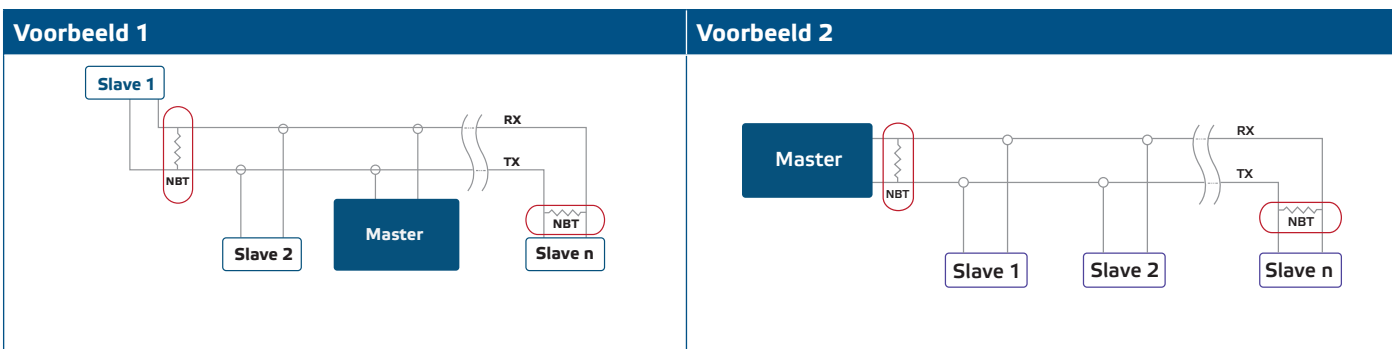
Optionele instellingen

De Network Bus Terminator (NBT) wordt gebruikt om het apparaat in te stellen als eindapparaat. Standaard wordt de NBT losgekoppeld. Wordt handmatig op de aan te sluiten pinnen geplaatst (zie **Fig.6**). Om een correcte communicatie te garanderen, dient de NBT te worden geactiveerd in twee apparaten op het Modbus RTU-netwerk (zie **Voorbeeld 1** en **Voorbeeld 2**).

Fig. 6 NBT jumper



	NBT is aangesloten
	NBT is losgekoppeld (fabrieksinstelling)



OPGELET

In een Modbus RTU-netwerk moeten twee bus terminators (NBT's) worden geactiveerd.

CONTROLE VAN DE INSTALLATIE

OPGELET

Gebruik alleen gereedschappen en apparatuur met niet-geleidende handgrepen bij het werken aan elektrische apparaten.

1. Schakel de voedingsspanning in.
2. Zet de DAG-potentiometer op maximale temperatuur (30 °C).
3. De rode en groene LED's moeten nu oplichten.
4. Zet de DAG-potentiometer op de minimale temperatuur (5 °C).
5. De rode LED moet branden om aan te geven dat het apparaat wordt gevoed. De groene LED moet nu uit zijn.

Na de initiële opstart zoals hierboven beschreven, brandt de rode LED om aan te geven dat het apparaat wordt gevoed. De groene LED geeft aan dat de uitgang actief is. Als dit niet het geval is, controleert u de verbindingen.

TRANSPORT EN OPSLAG

Vermijd schokken en extreme omstandigheden; bewaar in originele verpakking.

GARANTIE EN BEPERKINGEN

Twee jaar vanaf de leveringsdatum tegen fabricagefouten. Eventuele wijzigingen of aanpassingen aan het product ontslaan de fabrikant van alle verantwoordelijkheden. De fabrikant draagt geen verantwoordelijkheid voor eventuele drukfouten of vergissingen in deze gegevens.

ONDERHOUD

In normale omstandigheden is dit product onderhoudsvrij. Indien bevuild, reinigt u het met een droge of licht vochtige doek. Rinig, in geval van zware vervuiling, met een niet-agressief product. Hierbij moet het toestel worden losgekoppeld van de voedingsspanning. Let erop dat er geen vloeistoffen in het apparaat terecht komen. Sluit het toestel pas weer aan op de voeding als het helemaal droog is.