

AH2A1-6 | TEMPERATUURREGELAAR ELECTRISCHE VERWARMING

Installatiehandleiding en gebruiksaanwijzing



Inhoudsopgave

VEILIGHEIDS- EN VOORZORGSMaatregelen	3
PRODUCTBESCHRIJVING	4
TOEPASSINGSgebied	4
TECHNISCHE GEGEVENS	4
NORMEN	4
BEDRADING EN AANSLUITINGEN	5
FUNCTIONELE DIAGRAMMEN	5
INSTALLATIEHANDLEIDING IN STAPPEN	5
CONTROLE VAN DE INSTALLATIE	7
GEBRUIKSAANWIJZING	8
MODBUS REGISTERS	8
TRANSPORT EN OPSLAG	9
GARANTIE EN BEPERKINGEN	9
ONDERHOUD	9

VEILIGHEIDS- EN VOORZORGSMAATREGELEN



Lees alle informatie, de technische fiche, installatiegids en gebruiksaanwijzing en bestudeer de bedrading en het aansluitschema voordat u met het product werkt. Om uw persoonlijke veiligheid en die van het toestel te garanderen, evenals de optimale prestaties van het product, zorg ervoor dat u de volledige technische inhoud begrijpt voordat u het toestel installeert, in gebruik neemt, of onderhoudt.



Omwille van de veiligheid en de homologatie (CE) is het eigenhandig ombouwen en/of aanpassen van het product niet toegestaan.



Het product mag niet worden blootgesteld aan abnormale omstandigheden, zoals extreme temperaturen, direct zonlicht of trillingen. Langdurige blootstelling aan chemische dampen in hoge concentratie kan de productprestaties beïnvloeden. Zorg ervoor dat de werkomgeving zo droog mogelijk is; vermijd condensatie.



Alle installaties moeten voldoen aan de plaatselijke elektrische normgeving en gezondheids- en veiligheidsvoorschriften. Dit product kan alleen worden geïnstalleerd door een ingenieur of een technicus die deskundige kennis van het product en van veiligheidsmaatregelen heeft.



Vermijd contacten met elektrische onderdelen die onder spanning staan. Schakel steeds de netstroom uit voordat u de voedingskabels aansluit, onderhoudswerkzaamheden of reparaties uitvoert op het toestel.



Zorg ervoor dat u altijd de juiste voeding gebruikt voor het product en gebruik kabels met de juiste diameter en eigenschappen. Zorg ervoor dat alle schroeven en moeren goed zijn aangedraaid en dat de juiste zekeringen (indien aanwezig) goed geplaatst zijn.



Recyclage van apparatuur en verpakkingen moet in overweging worden genomen en ze moeten worden verwijderd in overeenstemming met lokale en nationale wet- en regelgeving.



Als er vragen zijn die onbeantwoord blijven na het doornemen van de documentatie, neem dan contact op met uw technische ondersteuning of raadpleeg een professional.

PRODUCTBESCHRIJVING

AH2A1-6 zijn temperatuurregelaars voor eenfasige of tweefasige elektrische verwarmingselementen. Ze worden gebruikt als Slave-apparaten en hebben een Master-apparaat nodig - AH2C1-6, AH2C1-6-500, enz. - om ze te besturen. De serie maakt gebruik van tijdsafhankelijke regeling: de verhouding tussen on-time en off-time verandert om aan de verwarmingsbehoeften te voldoen. De stroom wordt triac-geschakeld, wat slijtage minimaliseert, terwijl de nauwkeurige regeling de energiekosten verlaagt.


TOEPASSINGSGEBIED

- Aansturing van verwarmingssystemen
- Uitsluitend voor gebruik binnenshuis

TECHNISCHE GEGEVENS

- Modbus RTU communicatie
- NO-contact voor externe timer voor selectie dag / nacht modus
- NC-contact voor aan/uit-schakelaar op afstand
- Voedingsspanning:
 - ▶ enkelfasig: 110 – 240 VAC/ 50 – 60 Hz
 - ▶ tweefase: 400 – 415 VAC/ 50 – 60 Hz
- Geregelde uitgang:
 - ▶ enkelfasig: max. 3,2 kW (230 V)
 - ▶ tweefase: 6 kW (400 VAC)
- Temperatuur meetbereik: -30-70 °C
- Analoge uitgang: 0–10 VDC / 0–20 mA
- Analoge ingang: 0–10 VDC / 0–20 mA
- Beschermingsgraad: IP54 (volgens EN 60529)
- Werkingscondities:
 - ▶ temperatuur: -20 - 40°C
 - ▶ relatieve vochtigheid: 5 - 85 % rH (niet-condenserend)

NORMEN

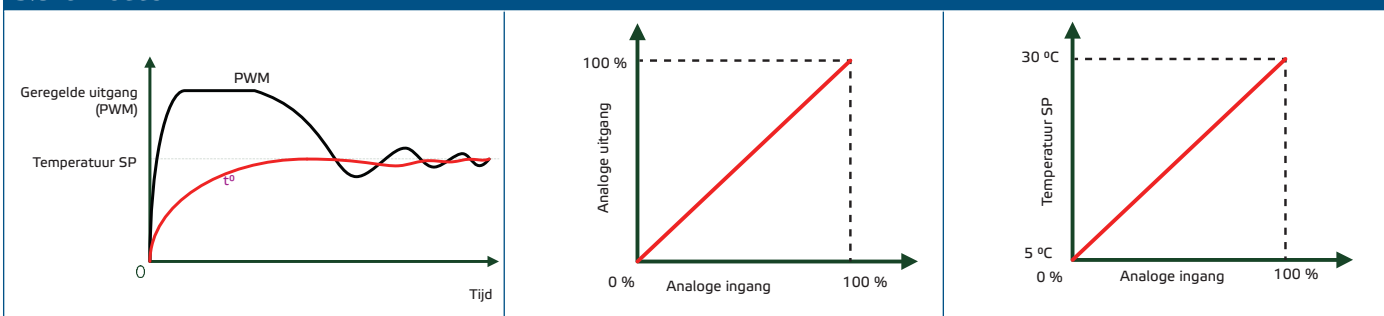
- Laagspanningsrichtlijn 2014/35/EU 
 - ▶ EN 60730-1:2011 Automatische elektrische bedieningselementen voor huishoudelijk en soortgelijk gebruik - Deel 1: Algemene vereisten
 - ▶ EN 60730-2-9:2010 Automatische elektrische regelaars voor huishoudelijk en soortgelijk gebruik - Deel 2-9: Bijzondere voorschriften voor temperatuurgestuurde regelaars
- EMC-richtlijn 2014/30/EU:
 - ▶ EN 61000-6-1: 2007 Elektromagnetische compatibiliteit (EMC) - Deel 6-1: Generieke normen - Immuniteit voor residentiële, commerciële en lichte industriële omgevingen
 - ▶ EN 61000-6-3: 2007 Elektromagnetische compatibiliteit (EMC) - Deel 6-3: Algemene normen - Emissienorm voor residentiële, commerciële en lichtindustriële omgevingen. Wijzigingen A1:2011 en AC:2012 op EN 61000-6-3
- RoHS-richtlijn 2011/65/EU

BEDRADING EN AANSLUITINGEN

L	Voeding (230 VAC of 400 VAC)
N	Nulgeleider
PE	Aarding
N	Uitgang voor verwarming
H	
Ao1	Analoge uitgang (voor het aansluiten van een ander Slave-apparaat, bijvoorbeeld AH2A1 of ventilatorsnelheidsregelaar, waarbij het analoge ingangssignaal van de Master wordt herhaald)
GND	Gemeenschappelijke massa voor analoge ingang en analoge uitgang
Ai1	Analoge ingang - temperatuurinstelpunt
NO	Ingang - normaal open contact voor aan / uit-schakelaar op afstand
GND	GND voor NO- en NC-ingangsccontacten
NC	Ingang - normaal gesloten contact voor aan / uit-schakelaar op afstand
/B	Modbus RTU (RS485) communicatie, signaal /B
A	Modbus RTU (RS485) communicatie, signaal A
GND	Modbus RTU (RS485), massa

FUNCTIONELE DIAGRAMMEN

Slave-modus



INSTALLATIEHANDLEIDING IN STAPPEN

Lees voordat u begint met het monteren van AH2A1-6 zorgvuldig de "**Veiligheid en voorzorgsmaatregelen**". Kies een vlak oppervlak voor installatie (bijv. een muur, een paneel, enz.).

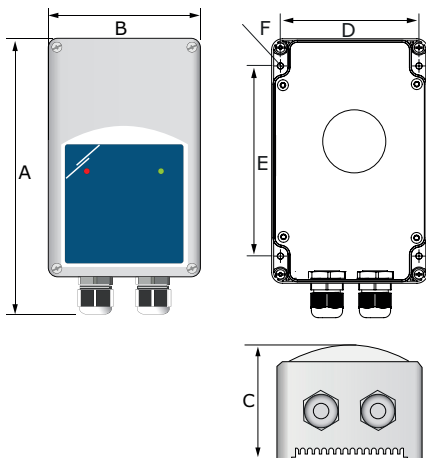
OPGELET

Schakel voor het monteren van het apparaat de netvoeding uit!

Volg onderstaande stappen:

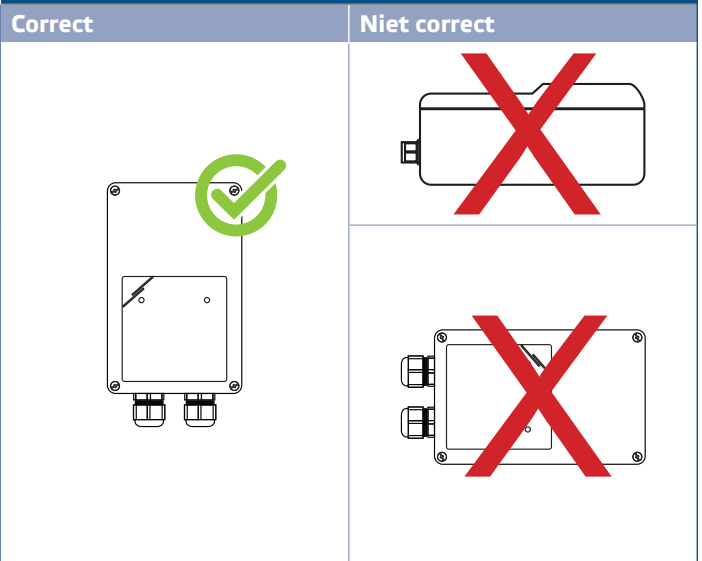
1. Schroef het deksel los en open de regelaar. Let op de kabel die de twee printplaten verbindt.
2. Steek de spanningskabels door de wartels en sluit ze aan volgens het bedradingsschema.

Fig. 1 Afmetingen



Artikelcode	A	B	C	D	E	F
AH2A1-6	202 mm	115 mm	63 mm	102 mm	140 mm	Ø 4,60mm

Fig. 2 Montagepositie



3. Bevestig het toestel, met de meegeleverde schroeven en pluggen, op een muur of paneel. Let op de juiste montagepositie en afmetingen (zie **Fig. 1 Afmetingen** en **Fig. 2 Montagepositie**).
4. Steek de laagspanningskabels door de wartels en sluit ze aan op de betreffende Terminals (raadpleeg de **onderstaande gebruiksaanwijzing** voor meer informatie).
5. Plaats het deksel terug en zet het vast met de schroeven.
6. Schakel de voedingsspanning in.

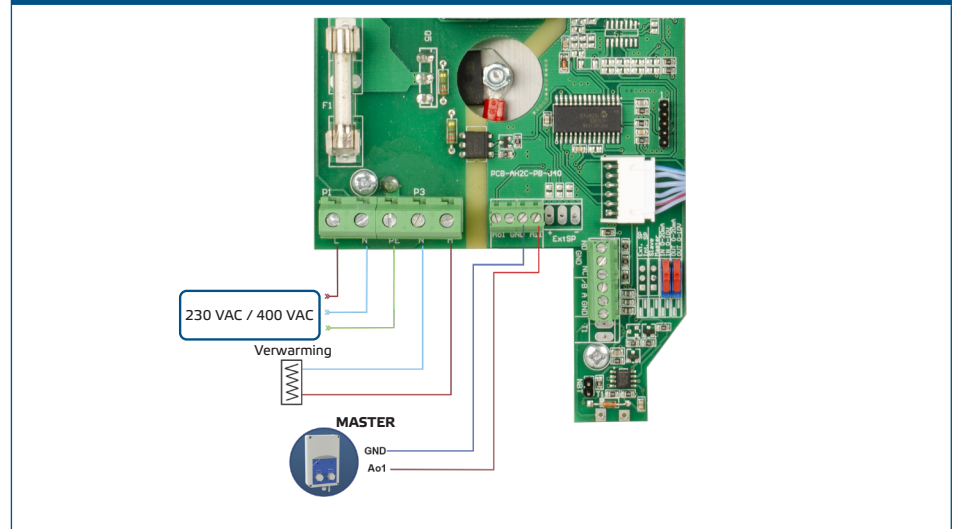
GEBRUIKSAANWIJZING

De AH2A1 kan alleen werken als een Slave-apparaat, d.w.z. een uitbreidingseenheid. Het toestel kan worden bediend via Modbus of, als u niet van plan bent Modbus te gebruiken, kunt u het instellen via de DIP-switches (zie **fig. 5** hieronder). De AH2A1 moet worden aangesloten op een externe Mastercontroller om te kunnen werken.

Volg deze stappen (zie fig. 3):

1. Sluit de netvoeding aan op L, N en Pe.
2. Sluit de verwarming aan op het klemmenblok - aansluitingen N en H.
3. Sluit het apparaat aan op een masterapparaat (bijv. AH2C1-6) door de laagspanningskabels door een van de wartels te steken en sluit ze aan op GND en Ai1 van het klemmenblok.

Fig. 3 Basisbedrading en aansluitingen

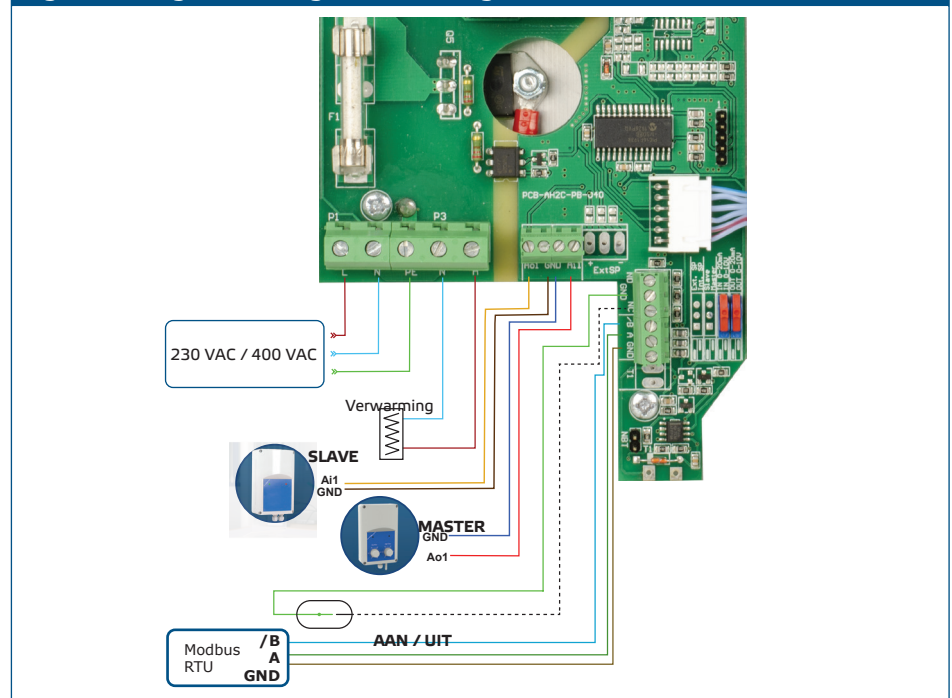


4. Sluit terminals Ao1 en GND aan. Bij gebruik volgt de PWM-uitgang van de verwarming het analoge ingangssignaal. U kan schakelen tussen 0-10VDC of 0-20mA via DIP-switch 1 (zie **Fig. 5 DIP-switches**).
5. Uw apparaat is nu klaar om uw elektrische verwarming te regelen volgens het signaal ontvangen van het Master-toestel. Als u echter van plan bent de extra besturingsopties van het apparaat te gebruiken, gaat u verder met het aansluiten van de externe apparatuur zoals opgegeven in *Extra besturingsmogelijkheden*.

Extra besturingsmogelijkheden (optioneel) (zie fig. 4)

1. **Modbus RTU-communicatie** De AH2A1-6 kan worden gestuurd en alle instellingen kunnen worden uitgevoerd via modbus RTU. Als u van plan bent deze optie te gebruiken, moet u het apparaat aansluiten op een computer met de geïnstalleerde 3SModbus-toepassing via de A- en /B terminals. U kunt de 3SModbus applicatie gratis downloaden van de website van Sentera. De bedrijfsmodus van de controller - Standalone of Modbus-modus - wordt geselecteerd via Holdingregister 7 (zie **Modbus Register Maps** hieronder). Modbus-modus schakelt de DIP-switch instellingen uit.
2. **Remote ON / OFF** - terminals NC en GND. U kunt een externe schakelaar aansluiten om de controller op afstand in en uit te schakelen. Wanneer de verbinding tussen de NC- en GND-terminals wordt onderbroken, stopt de controller en wordt de uitgang op nul gezet; daarom beschikt de AH2A1 over een, in de fabriek geïnstalleerde, brug tussen deze terminals. Remote ON / OFF kan alleen worden uitgeschakeld via Modbus (zie **Modbus-tabellen** hieronder).
3. **Analoge uitgang** - aansluitingen Ai1 en GND. De analoge uitgang herhaalt de PWM-uitgang voor de verwarming, d.w.z. 70% PWM output wordt vertaald naar 7 VDC analogoog uitgangssignaal, 80% PWM wordt vertaald naar 8 VDC analogoog uitgangssignaal, etc. Dit kan worden gebruikt om een ventilator of een ander Slave-apparaat te bedienen om het totale uitgangsvermogen te verhogen. U kunt schakelen tussen 0-10VDC of 0-20mA via DIP-switch 2 (zie **Fig. 5 DIP-switches**) of Modbus RTU.

Fig. 4 Volledige bedrading en aansluitingen



4. Stel de DIP-switches (**fig. 5**) in de relevante posities in om het invoer- en uitvoertype te selecteren.

Fig. 5 Instellingen DIP-switches

1 - Ingangstype		0–20 mA
		0–10 VDC
2 - Uitgangstype		0–20 mA
		0–10 VDC

Modbus communicatie

Modbus-communicatie kan worden gebruikt om AH2A1-apparaten op afstand of vanaf een Master-controller te bedienen, d.w.z. een computer met sentera's gratis 3SModbus-software. Wanneer de Modbus-modus is geselecteerd (via holdingregister 7), volgt de controller de DIP-switch instellingen niet en worden alle opties geselecteerd via Modbus

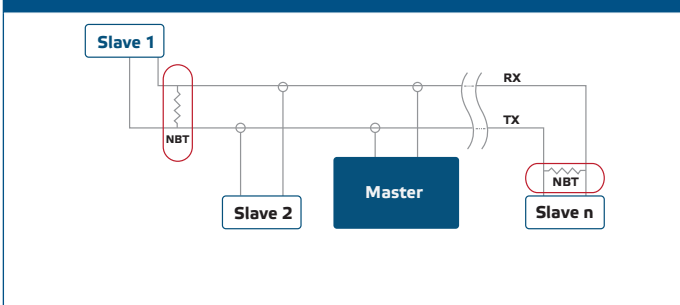
Optionele instellingen

De Network Bus Terminator (NBT) wordt gebruikt om het apparaat in te stellen als eindapparaat. Standaard is de NBT losgekoppeld. Wordt handmatig op de aan te sluiten pinnen geplaatst (zie **fig.6**). Om een correcte communicatie te garanderen, dient de NBT te worden geactiveerd in twee apparaten op het Modbus RTU-netwerk (zie **Voorbeeld 1** en **Voorbeeld 2**).

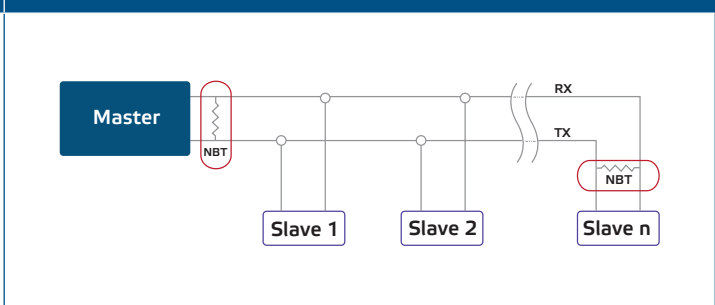
Fig. 6 NBT jumper

	NBT is aangesloten
	NBT is losgekoppeld (fabrieksinstelling)

Voorbeeld 1



Voorbeeld 2



OPGELET

In een Modbus RTU-netwerk moeten twee bus terminators (NBT's) worden geactiveerd.

CONTROLE VAN DE INSTALLATIE

OPGELET

Gebruik alleen gereedschappen en apparatuur met niet-geleidende handgrepen bij het werken aan elektrische apparaten.

Na het inschakelen van de voeding moet de rode LED branden om aan te geven dat het apparaat wordt gevoed. De groene LED geeft aan dat de uitgang actief is. Als dit niet het geval is, controleert u de verbindingen.

TRANSPORT EN OPSLAG

Vermijd schokken en extreme omstandigheden; bewaar in originele verpakking.

GARANTIE EN BEPERKINGEN

Twee jaar vanaf de leveringsdatum tegen fabricagefouten. Eventuele wijzigingen of aanpassingen aan het product ontslaan de fabrikant van alle verantwoordelijkheden. De fabrikant draagt geen verantwoordelijkheid voor eventuele drukfouten of vergissingen in deze gegevens.

ONDERHOUD

In normale omstandigheden is dit product onderhoudsvrij. Indien bevuild, reinigt u het met een droge of licht vochtige doek. Rinig, in geval van zware vervuiling, met een niet-agressief product. Hierbij moet het toestel worden losgekoppeld van de voedingsspanning. Let erop dat er geen vloeistoffen in het apparaat terecht komen. Sluit het toestel pas weer aan op de voeding als het helemaal droog is.