

ACT-H | RONDE GEMOTORISEERDE REGELKLEP

Montage & gebruiksvorschriften



Inhoudstafel

VEILIGHEIDS - & VOORZORGSMaatregelen	3
PRODUCTBESCHRIJVING	4
ARTIKELCODE	4
TOEPASSINGSGEBIED	4
TECHNISCHE GEGEVENS	4
NORMEN	4
OPERATIONELE DIAGRAMMEN	5
BEDRADING EN AANSLUITINGEN	5
MONTAGE & GEBRUIKSVoORSCHRIFTEN IN STAPPEN	6
GEBRUIKSAANWIJZING	8
VERIFICATIE VAN DE INSTALLATIE	9
TRANSPORT EN OPSLAG	9
GARANTIE INFORMATIE EN BEPERKINGEN	9
ONDERHOUD	9

VEILIGHEIDS - & VOORZORGSMAATREGELEN



Lees alle informatie, productfiche, Modbus-registerkaarten, montage- en bedieningsinstructies en bestudeer het bedradings- en aansluitschema voordat u met het product gaat werken. Om uw persoonlijke veiligheid en die van het toestel te garanderen, evenals de optimale prestaties van het product, zorg ervoor dat u de volledige technische inhoud begrijpt voordat u het toestel installeert, in gebruik neemt, of onderhoud doet.



Omwille van de veiligheid en de homologatie (CE) is het ombouwen en / of veranderen van het product niet toegestaan.



Het product mag niet worden blootgesteld aan abnormale omstandigheden zoals: extreme temperaturen, direct zonlicht of trillingen. Chemische dampen met een hoge concentratie in combinatie met een lange blootstellingstijd kunnen de prestaties van het product beïnvloeden. Zorg ervoor dat de werkomgeving zo droog mogelijk is; controleer daarom ook op condensatie.



Alle installaties moeten voldoen aan de lokale gezondheids- en veiligheidsvoorschriften evenals de plaatselijke elektrische normen. Dit product kan enkel worden geïnstalleerd door een ingenieur of technicus die een deskundige kennis heeft van het product en de veiligheidsvoorschriften.



Vermijd contact met, onder spanning staande, onderdelen. Schakel steeds de stroombron uit voordat u de voedingskabels aansluit, onderhouds- of reparatiewerken uitvoert op het toestel.



Controleer altijd of u de juiste stroomvoorziening toepast op het product en gebruik kabels met de juiste diameter en kenmerken. Zorg ervoor dat alle bouten, moeren en schroeven goed zijn aangedraaid en dat de zekeringen (indien aanwezig) goed geplaatst zijn.



Het weggooien van toestellen of verpakking moet volgens de lokale en nationale wetgeving / regels gebeuren. Het recycleren is aanbevolen.



Indien u nog vragen heeft, contacteer dan uw technische dienst of een andere deskundige.

PRODUCTBESCHRIJVING

De ACT-H-serie zijn ronde gemotoriseerde kleppen om de luchtstroom in kanaalsystemen te regelen. De klepbladpositie kan worden geregeld via een analoge / modulerende ingang of via Modbus RTU-communicatie. Ze werken op 24 VDC voedingsspanning. Alle parameters zijn toegankelijk via Modbus RTU.

ARTIKELCODE

Artikelcode	Compatibele kanaaldiameter	I _{max}	Aansluiting
ACT-H-125	125 mm	100 mA	RJ45 of klemmenblok
ACT-H-160	160 mm	100 mA	RJ45 of klemmenblok

TOEPASSINGSGEBIED

- Regelen van de luchtstroom in luchtkanalen
- Regelen van verse luchttoevoer voor elke kamer afzonderlijk
- Gecontroleerde ventilatie voor gebouwen

TECHNISCHE GEGEVENS

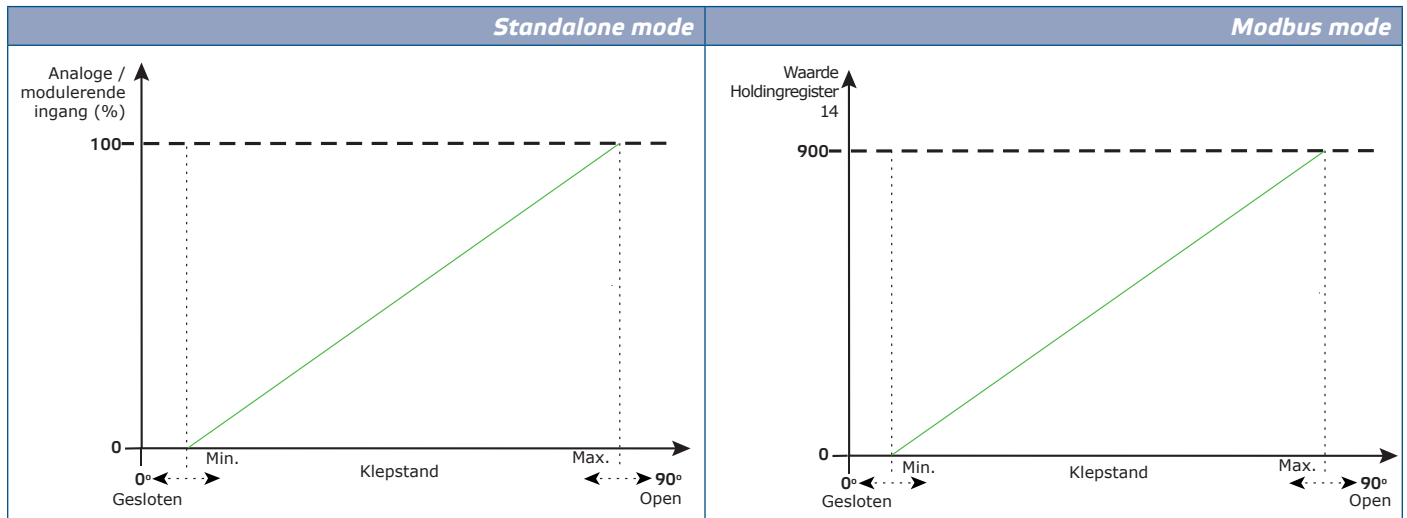
- Klemmenblok met veercontacten én RJ45 aansluiting
- Analoge / modulerende ingang om de klepbladpositie te regelen in standalone-modus
- Bootloader voor het updaten van de firmware via Modbus RTU
- Speciaal holdingregister voor het instellen van de bladpositie in Modbus-modus
- Minimum en maximum klepstand, instelbaar via Modbus Holding registers 17 en 18
- Luchtdichtheid behuizing volgens EN1751, klasse D
- Luchtdichtheid klepblad volgens EN1751
- Nulpositie-kalibratiefunctie via Modbus Register
- Toegestaan bereik van de luchtsnelheid: 0–10 m/s
- Instelbaar temperatuurbereik: 5–65 °C
- Instelbaar relatieve vochtigheidsbereik: 5–85 %
- 3 LEDs voor statusweergave
- Nauwkeurigheid: ±0,4 °C (bereik 0–50 °C); ±3 % rV (bereik 0–100 % rV);
- Materiaal behuizing: kleur: grijs, ABS 10 GF
- Makkelijk te installeren
- Beschermingsgraad: IP54 (volgens EN 60529)
- Werkingscondities:
 - ▶ temperatuur: 5–65 °C
 - ▶ relatieve vochtigheid: 5–85 % rV (niet-condenserend)
- Opslagtemperatuur: -10–70 °C

NORMEN

- Machinerichtlijn 2006/42/EC
 - ▶ EN 13141-2:2010 Ventilatie voor gebouwen — Prestatietests van componenten/producten voor woningventilatie — Deel 2: Eindapparaten voor uitlaat- en toevoerlucht
 - ▶ EN ISO 12100:2010 Veiligheid van machines — Algemene ontwerpprincipes — Risicobeoordeling en risicovermindering
 - ▶ EN 1751:2014 Ventilatie voor gebouwen. Eindapparaten voor ventilatie. Aerodynamisch testen van demper en kleppen
- Laagspanningsrichtlijn (LVD) 2014/35/EU:
 - ▶ EN 60204-1:2018 Veiligheid van machines — Elektrische uitrusting van machines — Deel 1: Algemene vereisten
- Elektromagnetische Compatibiliteit (EMC) Richtlijn 2014/30/EU
 - ▶ EN 61000-6-2:2005 Elektromagnetische compatibiliteit (EMC) - Deel 6-2: Algemene normen - Immuniteit voor industriële omgevingen Amendment

- AC:2005 to EN 61000-6-2:2005
- ▶ EN 61000-6-3:2007 Elektromagnetische compatibiliteit (EMC) - Deel 6-3: Algemene normen - Emissienorm voor huishoudelijke, handels- en licht-industriële omgevingen Wijzigingen A1: 2011 en AC: 2012 EN 61000-6-3;
- WEEE 2012/19/EU
- RoHs richtlijn (2011/65/EU incl. 2015/863/EU) REACH richtlijn (1907/2006)

OPERATIONELE DIAGRAMMEN



ATTENTIE

De minimale en maximale klepstand kunnen intern aangepast worden via Modbus Holdingregisters HR17 en HR18.

BEDRADING EN AANSLUITINGEN

RJ45 aansluiting (Power over Modbus)		
Pin 1	24 VDC	Voedingsspanning
Pin 2		
Pin 3	A	Modbus RTU communicatie, signaal A
Pin 4		
Pin 5	/B	Modbus RTU communicatie, signaal /B
Pin 6		
Pin 7	GND	Voedingsspanning, massa
Pin 8		

Klemmenblok		
VIN		Voedingsspanning 24 VDC
GND		Voedingsspanning, massa
A		Modbus RTU communicatie, signaal A
/B		Modbus RTU communicatie, signaal /B
Ai1		0 - 10 VDC / 0 - 20 mA / PWM
GND		Massa AO1



NOTA

Sluit de 24 VDC voedingsspanning aan via het klemmenblok of via de RJ45-connector. Sluit het toestel niet gelijktijdig aan via de RJ45 en het klemmenblok!

MONTAGE & GEBRUIKSVOORSCHRIFTEN IN STAPPEN

Lees aandachtig de "**Veiligheids- & voorzorgsmaatregelen**" voordat u begint met het monteren van het apparaat. Vermijd obstructie van aangrenzende kanalen. Zorg ervoor dat het blad vrij kan bewegen.

Volg volgende stappen:

1. Steek het kanaal in het mof gedeelte van de klep en maak het vast met aluminiumfolietape om de luchtdichtheid van het ventilatiesysteem te garanderen. De demper zal de effectieve kanaaldiameter niet verkleinen, aangezien het kanaal in de demper wordt gestoken en niet andersom. Dit verhoogt de efficiëntie van het ventilatiesysteem.



ATTENTIE

Zorg ervoor dat de aandrijving zich aan de zijkant of bovenop de klep bevindt. Installeer het apparaat op een plaats die gemakkelijk toegankelijk is voor onderhoud.

2. Bevestig de regelklep in het kanaal rekening houdend met de afmetingen uit **Fig. 2 Afmetingen**. Let op de juiste montagepositie (zie **Fig. 1 Montagepositie**).
3. Schroef het deksel los.

Fig. 1 Montagepositie

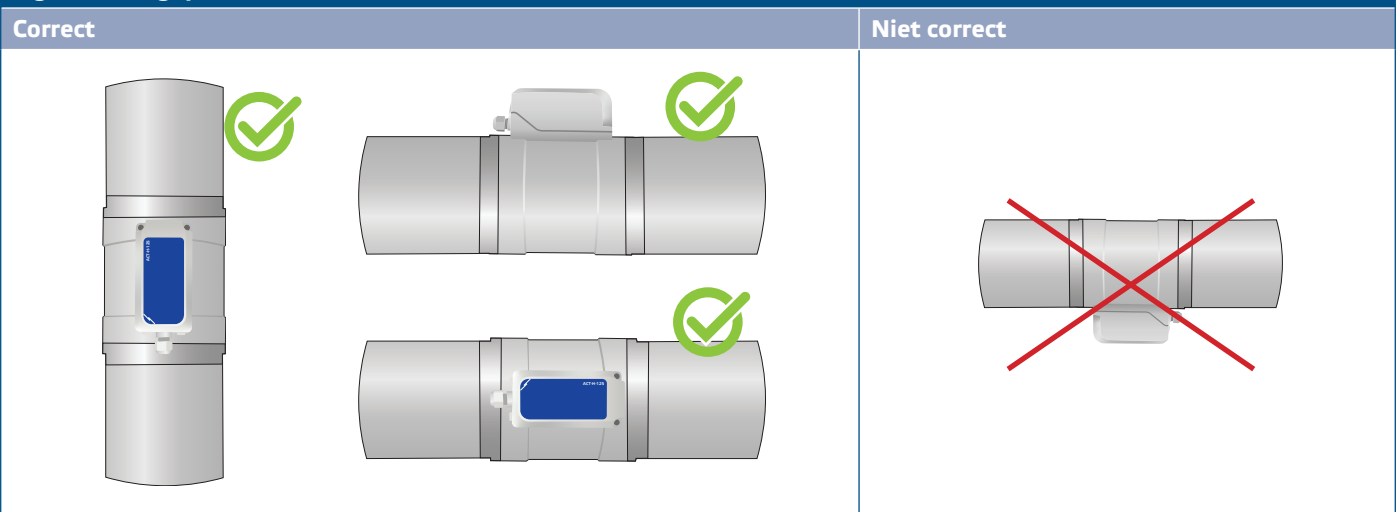
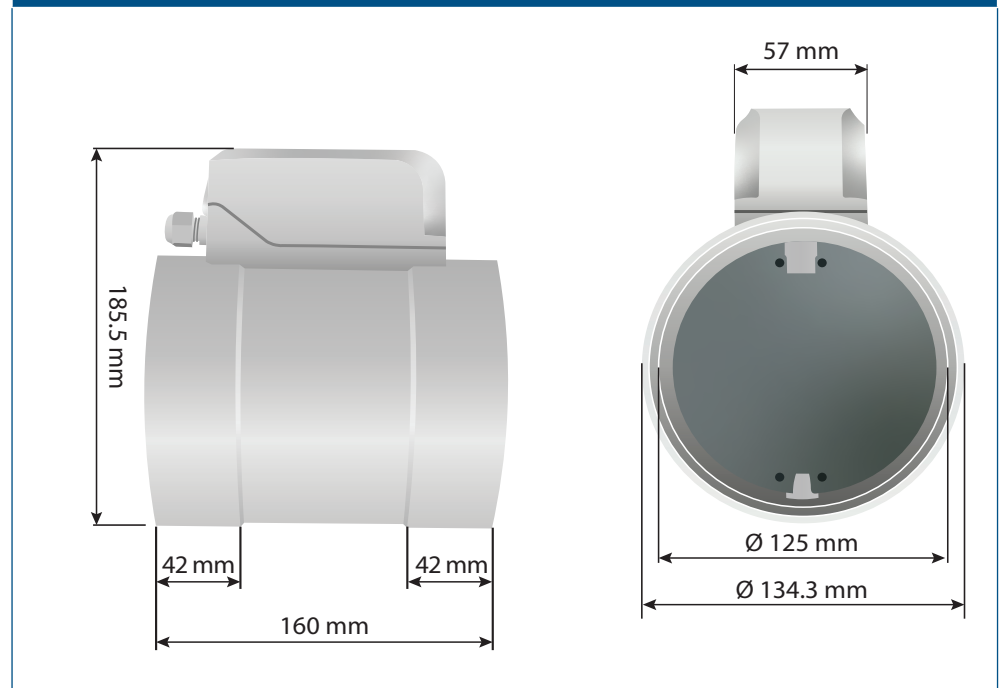


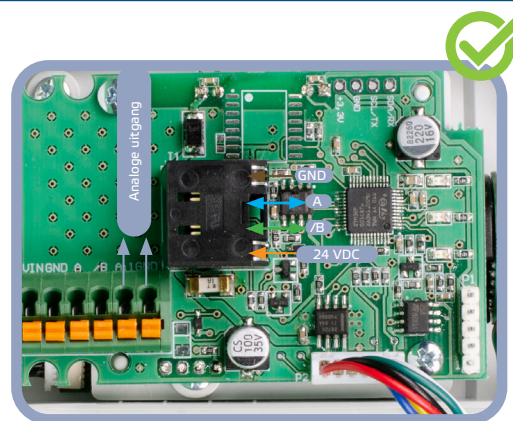
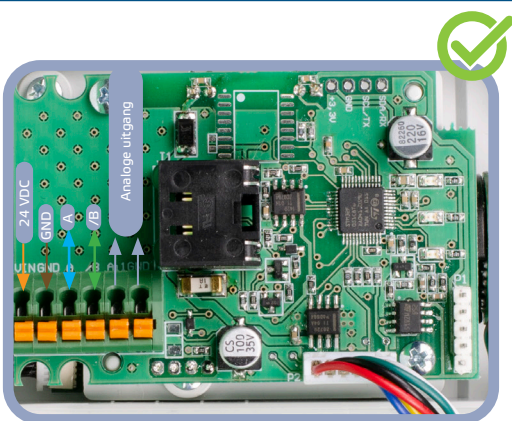
Fig. 2 Afmetingen



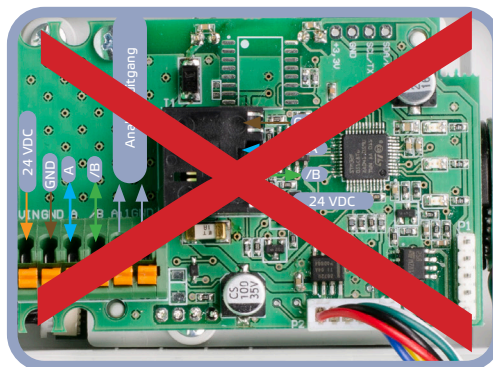
4. Haal de kabels door de kabeldoorvoeren. Krimp de RJ45-kabel en steek deze in de aansluiting of sluit aan door middel van het klemmenblok (zie **Fig. 4**).

Fig. 4 Bedrading en aansluitingen

Correct aangesloten



Verkeerd aangesloten



5. Plaats het deksel terug en schakel de netvoeding in.
6. Om fabrieksinstellingen te wijzigen gebruik de 3SModbus software of de Sensistant configurator. Raadpleeg de *Modbus register map* van het product voor de fabrieksinstellingen.



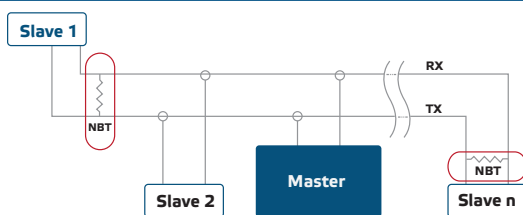
NOTA

Voor de volledige Modbus-registeregegevens, zie de Modbus-registerkaart van het product. Dit is een apart document gekoppeld aan de artikelcode op de website met daarin de lijst met registers. Producten met eerdere firmwareversies zijn mogelijk niet compatibel met deze lijst.

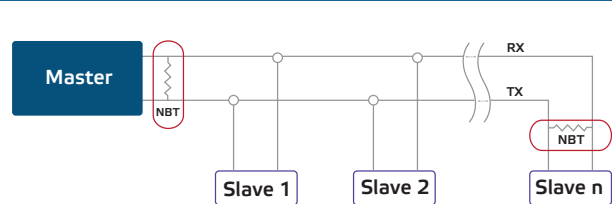
Optionele instellingen

Om correcte communicatie te verzekeren, moet de NBT op slechts twee apparaten op het Modbus RTU-netwerk worden geactiveerd. Schakel indien nodig de NBT-weerstand in via 3SModbus of Sensistant (*holdingregister 9*).

Voorbeeld 1



Voorbeeld 2



NOTA

Op een Modbus RTU-netwerk moeten twee busterminators (NBT's) worden geactiveerd.

GEBRUIKSAANWIJZING

Firmware bijwerken

Nieuwe functies en bugfixes zijn beschikbaar via een firmware update. Indien uw toestel niet beschikt over de nieuwste firmware kan het geüpdatet worden. SenteraWeb is de gemakkelijkste manier om de firmware van het apparaat bij te werken. Als u geen internetgateway beschikbaar heeft, kan de firmware worden bijgewerkt via de 3SMBoot-applicatie (onderdeel van de Sentera 3SMcenter-software suite).



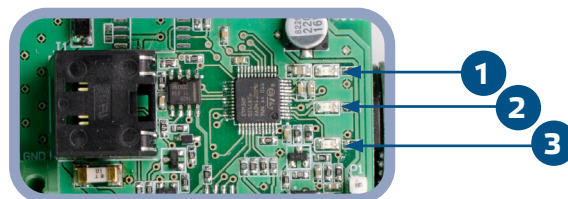
NOTA

Zorg ervoor dat de stroomvoorziening niet wordt onderbroken tijdens de "bootload"-procedure.

LED-indicaties (alleen zichtbaar als de behuizing is verwijderd):

1. Als de groene LED1 brandt, geeft dit aan dat de klep volledig gesloten is (klepblad staat in minimumstand).
2. Als de groene LED2 constant knippert, geeft dit de normale werking van de klep aan.
3. Als de groene LED3 brandt, geeft dit aan dat de klep volledig open is (klepblad staat in maximum stand).

Fig. 5 LED-aanduidingen





NOTA

Als het toestel zich in de bootloader-modus bevindt, knippert LED3. Tijdens het uploaden van de firmware knipperen LED2 en LED3 gelijktijdig.

VERIFICATIE VAN DE INSTALLATIE

Na het inschakelen van de voeding sluit de klep zich, waarna ze zich beweegt naar de ingestelde waarde. In Standalone-mode is dit afhankelijk van de analoge ingang, in Modbus-mode is dit afhankelijk van de waarde in HR (holdingregister) 14. Als dit niet het geval is, controleer de aansluitingen opnieuw.

TRANSPORT EN OPSLAG

Vermijd schokken en extreme condities; bewaar in originele verpakking.

GARANTIE INFORMATIE EN BEPERKINGEN

Twee jaar vanaf de leveringsdatum op fabricage fouten. Elke aanpassing of verandering van het product ontheft de fabrikant van alle mogelijke verantwoordelijkheid. De fabrikant wijst alle verantwoordelijkheid af voor alle drukfouten of vergissingen in deze data en aanpassingen of modificaties die zijn aangebracht na de tijd van publicatie.

ONDERHOUD

Onder normale omstandigheden is dit een onderhoudsvrij product. Bij vervuiling, reinig met een droge of licht vochtige doek. Bij sterke verontreiniging, reinig met een niet agressief product. Onder deze omstandigheid koppel het toestel los van de voeding. Let erop dat er geen vloeistof in het toestel kan binnendringen. Enkel terug aansluiten als het toestel volledig droog is.