

W-CG

Kunststof kabelwartel



W-CG-XX zijn kabelwartels voor algemeen gebruik die zorgen voor een IP67-waterdichte, en van trekcontlasting voorziene doorvoer door behuizingen van elektrische apparaten. Ze zijn verkrijgbaar in 2 kleuren en 3 verschillende maten voor kabels met verschillende diameters.

Belangrijkste Kenmerken

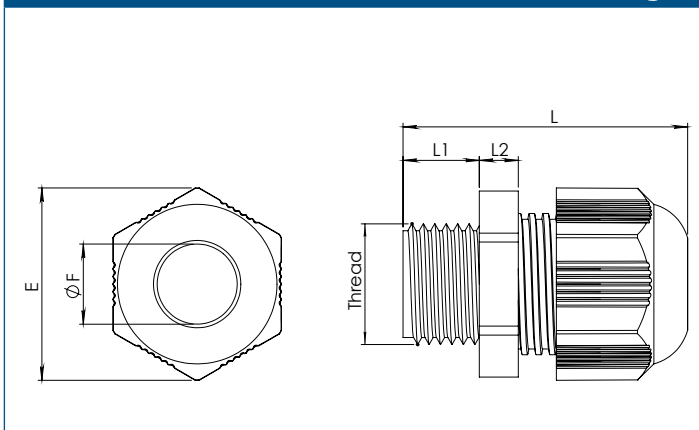
- Metrische schroefdraad volgens EN 50262
- Reductiering om kabels met kleinere buitendiameters af te dichten
- Bestand tegen gangbare vloeistoffen en oplosmiddelen
- Makkelijk te installeren
- Breed afdichtings- en klembereik
- Anti-vibratie bescherming

Technische specificaties

Materiaal	Wartel	Polyamide 6.0, ongewapend
	Reductiering	TPV
Ontvlambaarheidsclassificatie		V.0
Beschermingsgraad	IP67 (volgens de EN 60529)	
Temperatuurbereik	-30—80 °C	



Afmetingen



Artikelcodes	L [mm]	L1 [mm]	L2 [mm]	E [mm]	F [mm]
W-CG-LG-M12 W-CG-BK-M12	30	8	5	18,2	6
W-CG-LG-M16 W-CG-BK-M16	37	10	5	25	10
W-CG-LG-M20 W-CG-BK-M20	39	10	6	30,8	13

Nota: De CN-XX-M12 / M16 / M20 wartelmoeren moeten afzonderlijk worden besteld.

Toepassingen

- Voor gebruik bij toepassingen waar kabels en draden veilig door de wanden van behuizingen moeten worden gestoken

Normen

- RoHS-richtlijn 2017/2102 / EU



Artikelcodes

Code	Draad	Klembereik \ [mm]	Sleutelmaat 1 \ [mm]	Sleutelmaat 2 \ [mm]	Kleur
W-CG-LG-M12	M12x1.5	3—6	15	16	grijs (RAL 7035)
W-CG-LG-M16	M16x1.5	5—10	22	22	
W-CG-LG-M20	M20x1.5	8—13	27	27	
W-CG-BK-M12	M12x1.5	3—6	15	16	zwart (RAL 9005)
W-CG-BK-M16	M16x1.5	5—10	22	22	
W-CG-BK-M20	M20x1.5	8—13	27	27	

Verpakking



Artikelcode	Verpakking	Lengte [mm]	Breedte [mm]	Hoogte [mm]	Netto gewicht	Bruto gewicht
W-CG-LG-M12 W-CG-BK-M12	Zak (100 st.) Doos (1000 st.)	— 430	170 300	230 190	0,38 kg 3,8 kg	0,4 kg 5,5 kg
W-CG-LG-M16 W-CG-BK-M16	Zak (100 st.) Doos (1000 st.)	— 580	230 380	310 280	0,85 kg 8,5 kg	0,9 kg 9,5 kg
W-CG-LG-M20 W-CG-BK-M20	Zak (100 st.) Doos (1000 st.)	— 580	260 380	350 280	1,24 kg 12,4 kg	1,25 kg 13,2 kg