

SWCSM-075

Bodemvochtsensor



De SWCSM-075 is een bodemvochtsensor uitgerust met een digitale temperatuursensor. Hij werkt op 24 VDC via Power over Modbus. Alle parameters zijn toegankelijk via Modbus RTU.

Belangrijke kenmerken

- 24 VDC voedingsspanning via Power over Modbus (PoM)
- Snelle reactie op wijzigingen in het watergehalte van de bodem voor optimale irrigatie
- Groot meetbereik voor temperatuur
- Lange kabel van 7,5 m (kan verlengd worden)
- Eenvoudige installatie
- Vooraf gekalibreerd
- Metingen toegankelijk via Modbus RTU

Technische specificaties

Voedingsspanning	24 VDC, Power over Modbus	
Imax	10 mA	
Sensorzone	103,35 x 18,75 mm	
Beschermingsgraad	IP67	
Werkingscondities	Temperatuur	-30—70 °C
	Relatieve vochtigheid	0—100 % rV

Toepassingen

- Monitoren van de bodem en regelen van irrigatie
- Het vochtgehalte van een medium meten
- Slimme landbouw

Normen

- EMC richtlijnen 2014/30/EU:
 - EN 55022:2010: Informatietechnologische apparatuur - Storingskenmerken radiosignalen - Bereiken en meetmethoden. Wijziging AC: 2011 naar EN55022
 - EN 61326-1: 2013 Elektrische uitrusting voor meting, controle en laboratoriumgebruik - EMC-vereisten - Deel 1: Algemene vereisten
- WEEE richtlijn 2012/19/EC
- RoHS richtlijn 2011/65/EU
 - EN IEC 63000:2018 Technische documentatie voor de beoordeling van elektrische en elektronische producten met betrekking tot de beperking van gevaarlijke stoffen



Verpakking



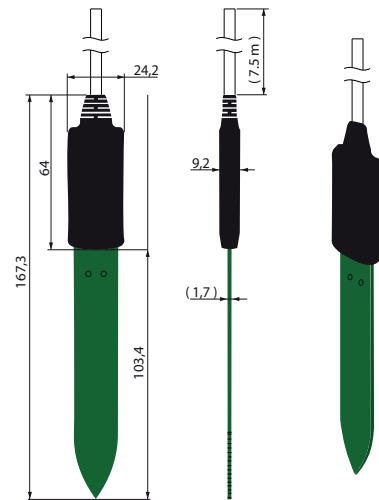
Artikelcode	Verpakking	Lengte [mm]	Breedte [mm]	Hoogte [mm]	Netto gewicht	Bruto gewicht
SWCSM-075	Eenheid (1st.)	167,3	24,2	9,2	0,25 kg	0,30 kg

Global trade item numbers (GTIN)

Verpakking	SWCSM-075
Eenheid	05401003017784



Afmetingen



Lengte:	Breedte:	Hoogte:
167,3 mm	24,2 mm	9,2 mm

SWCSM-075
Bodemvochtsensor



Toepassingen

