

STRS4

3-fasen 400 VAC-transformatorregelaar met TK

De STRS4 serie regel de rotatiesnelheid van driefasige spanningsregelbare motoren door uitgangsspanning te variëren. Ze zijn uitgerust met autotransformator(en) en regelen de snelheid handmatig in vijf stappen. Ze zijn voorzien van TK bewaking voor thermische motorbeveiliging. De technologie biedt een geregleerde uitgangsspanning met een perfecte sinusoidale vorm.

Belangrijke Kenmerken

- Breed voedingsspanningsbereik 1,2 A–14,0 A
- 5-staps draaischakelaar voor handbediening met uit-positie
- LED-indicaties
- De controller start automatisch terug op na een stroom onderbreking.
- Ingang - TK bewaking voor thermische motorbeveiliging

Technische specificaties

Voedingsspanning	3x 400 VAC / 50–60 Hz	
Toegestane max. stroom	1,2–14,0 A, hangt van de product versie af	
Niet geregelde uitgang	230 VAC / 2 A	
Behuizing	plaatstaal (RAL7035, polyester gepoedercoat)	
Beschermingsgraad	IP54 (volgens de EN 60529)	
Werkingscondities	Temperatuur	-20–35 °C
	Relatieve vochtigheid	5–95 % rH (niet-condenserend)



Artikel codes

Artikelcode*	Toegestane max. stroom [A]
STRS4-12L40	1,2
STRS4-15L40	1,5
STRS4-25L40	2,5
STRS4-40L40	4,0
STRS4-60L40	6,0
STRS4-80L40	8,0
STRS4110L40	11,0
STRS4140L50	14,0

*De laatste 3 tekens vertegenwoordigen de voltage-serie. Zie de tabel hierboven.

Voltage serie

Schakelaarstand	0	-	1	2	3	4	5
Geregelde uitgang [VAC]							
L40-versie	0	-	130	180	230	300	400
L50-versie**	0	130*	170	220	260	300	400
Ongeregelde uitgang [VAC]							
L1	0	230	230	230	230	230	230

* Beschikbaar, maar niet aangesloten.

** Als er meer dan 5 uitgangsspanningen beschikbaar zijn, is het mogelijk om de 5 stappen aan te passen door de interne bedrading te veranderen.

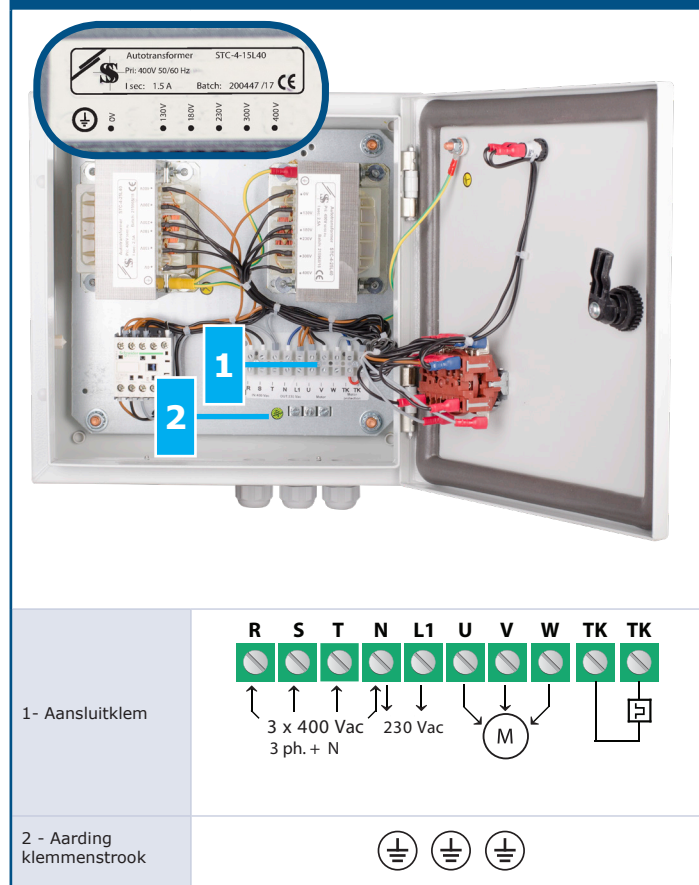
Bedrading en aansluitingen

Pe	Aardingsaansluitingen
R	
S	Voedingsspanning 3*400 VAC / 50–60 Hz
T	
N	Nulgeleider
L1	Niet-geregelde uitgang, fase (230 VAC / 50–60 Hz / 2 A)
U	
V	Geregelde uitgang naar de motor
W	
TK	
TK	TK bewaking voor thermische motorbeveiliging

Gebruikstoepassingen

- Snelheidsregeling van spanningsregelbare 400 V draaistroommotoren (pompen en ventilatoren)
- Uitsluitend voor binnen gebruik

Legende



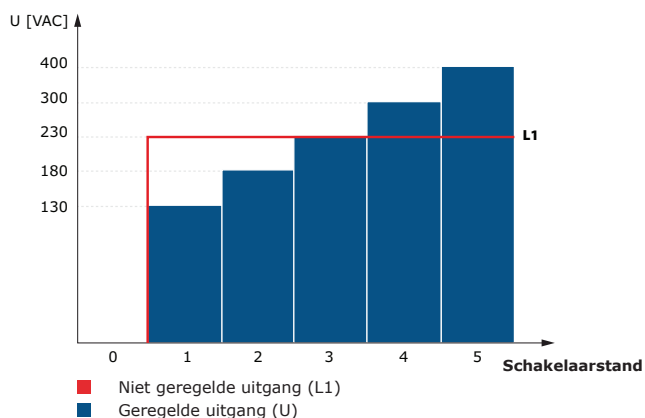
STRS4

3-fasen 400 VAC-transformatorregelaar met TK

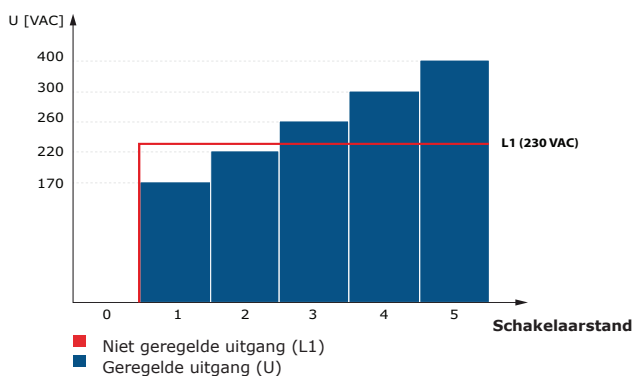


Werkingschema

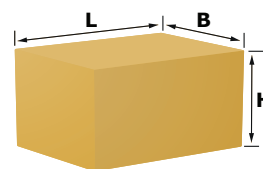
L40 serie



L50 serie



Verpakking



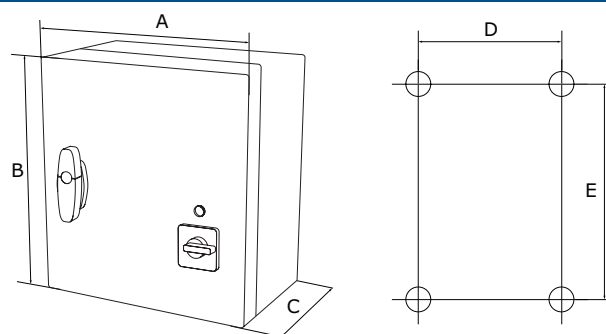
Artikelcode	Verpakking	Lengte [mm]	Breedte [mm]	Hoogte [mm]	Netto gewicht [kg]	Bruto gewicht [kg]
STRS4-12L40	Eenheid (1st.)	320	210	160	6,02	6,30
STRS4-15L40	Eenheid (1st.)	340	310	200	11,60	12,10
STRS4-25L40	Eenheid (1st.)	340	310	200	13,00	13,50
STRS4-40L40	Eenheid (1st.)	440	310	200	18,20	18,55
STRS4-60L40	Eenheid (1st.)	440	310	250	22,30	22,86
STRS4-80L40	Eenheid (1st.)	440	310	250	27,20	27,76
STRS4110L40	Eenheid (1st.)	450	410	250	38,00	38,80
STRS4140L50	Eenheid (1st.)	450	410	250	43,00	43,80

Normen

- Laagspanning richtlijn 2014/35/EC:
- EMC richtlijnen 2014/30/EC: EN 61326
- WEEE richtlijn 2012/19/EC
- RoHS richtlijn 2011/65/EC



Bevestigen en afmetingen



Artikel code	A [mm]	B [mm]	C [mm]	D [mm]	E [mm]
STRS4-12L40	300	325	175	255	255
STRS4-15L40	300	325	185	255	255
STRS4-25L40	300	325	185	255	255
STRS4-40L40	300	425	185	255	355
STRS4-60L40	300	425	235	255	355
STRS4-80L40	300	425	235	255	355
STRS4110L40	400	430	235	355	355
STRS4140L50	400	430	235	355	355