

STRA4

3-fase 400 VAC transformatorregelaar met TK en start / stop

De STRA4-serie transformatorregelaars regelen de snelheid van driefasige spanningsregelbare motoren door de uitgangsspanning te variëren. Ze zijn uitgerust met spaartransformatoren maken het mogelijk de snelheid handmatig te regelen in vijf stappen. De gebruikte technologie zorgt voor een geregelde uitgangsspanning met een perfecte sinusoidale vorm.

Belangrijke kenmerken

- Breed vermogensbereik: 1,5 A–14,0 A
- 5-standen draaischakelaar voor handmatige bediening plus uit-positie
- TK-bewaking voor thermische motorbeveiliging
- Automatische herstart na stroomuitval
- 230 VAC alarmuitgang
- LED voor statusindicatie
- 2 start/stop-contacten voor aan/uit-schakelaar op afstand

Technische specificaties

Voedingsspanning	3x 400 V / 50-60 Hz	
Max. motorstroom (Imax)	1,5 - 14 A, afhankelijk van de versie	
Niet-geregelde uitgang	230 VAC, 2 A	
Behuizing	plaatstaal (RAL 7035, poluëster poedercoating)	
Beschermingsgraad	IP54 (volgens EN 60529)	
Werkingscondities	Temperatuur	-20—35 °C
	Relatieve vochtigheid	5 - 95 % rH (niet-condenserend)

Artikelcodes

Artikelcode*	Nominale maximale stroom, [A]
STRA4-15L40	1,5
STRA4-25L40	2,5
STRA4-40L40	4,0
STRA4-60L40	6,0
STRA4-80L40	8,0
STRA4110L40	11,0
STRA4140L50	14,0

*De laatste 3 tekens vertegenwoordigen de spanningsreeks. Zie onderstaande tabel.

Spanningsreeks

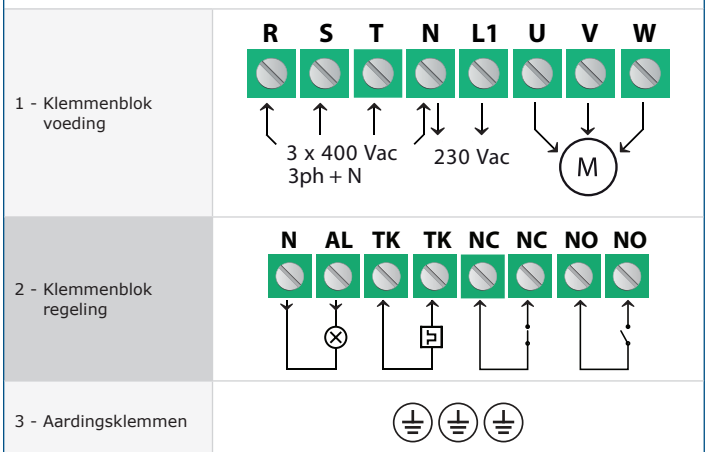
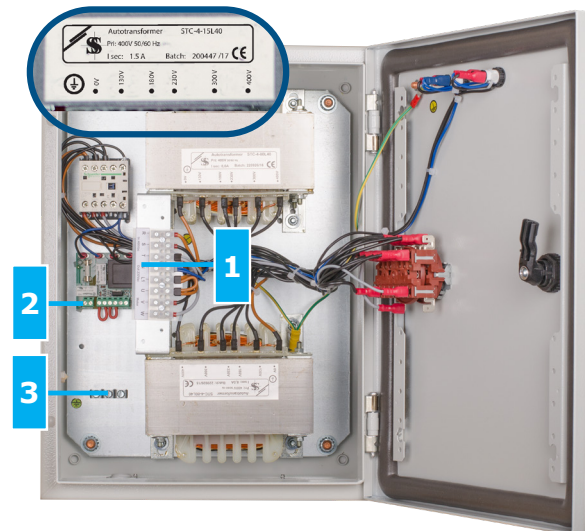
Schakelaarstand	Geregelde uitgang [VAC]						
	0	—	1	2	3	4	5
L40-versie	0	—	130	180	230	300	400
L50-versie**	0	130*	170	170	220	300	400
Niet-geregelde uitgang [VAC]							
L1	0	230	230	230	230	230	230

*Beschikbaar maar niet aangesloten.

** Als er meer dan 5 uitgangsspanningen beschikbaar zijn, is het mogelijk om de 5 standen aan te passen door de interne bedrading te veranderen.

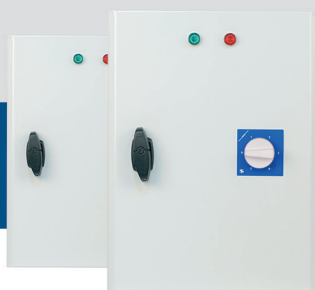


Legende



STRA4

3-fase 400 VAC transformatorregelaar met TK en start / stop

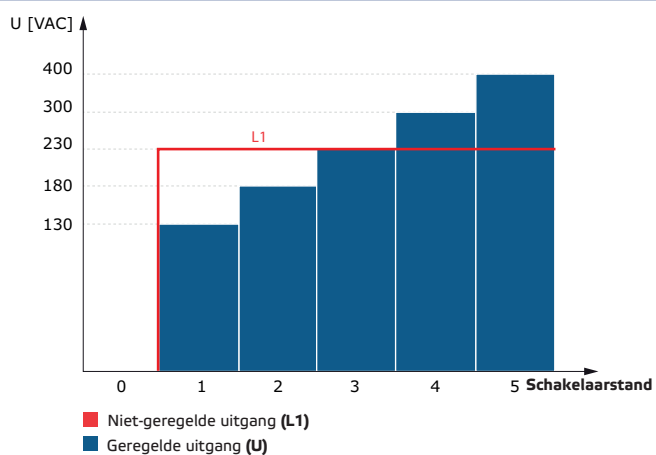


Bedrading en aansluitingen

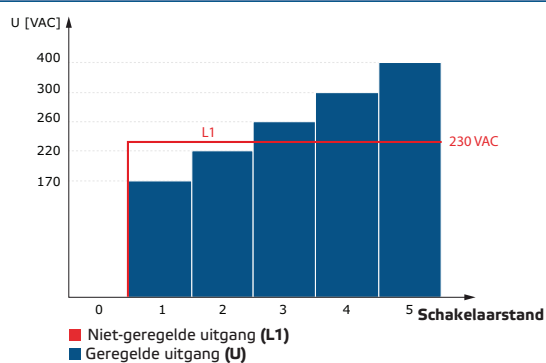
Pe	Aardingsklemmen
R	
S	Voeding 3*400 VAC / 50–60 Hz
T	
N	Nulgeleider
L1	Niet-geregelde uitgang, fase (230 VAC / 50–60 Hz / 2 A)
U	
V	Geregelde uitgang naar motor
W	
N	
AL	Alarmuitgang (230 VAC / 1 A)
TK	
TK	Ingang - TK-bewaking voor thermische motorbeveiliging
NC	
NC	Ingang - normaal gesloten contact voor AAN / UIT schakelen op afstand
NO	
NO	Ingang - normaal open contact voor aan / uit-schakelaar op afstand

Operationele diagrammen

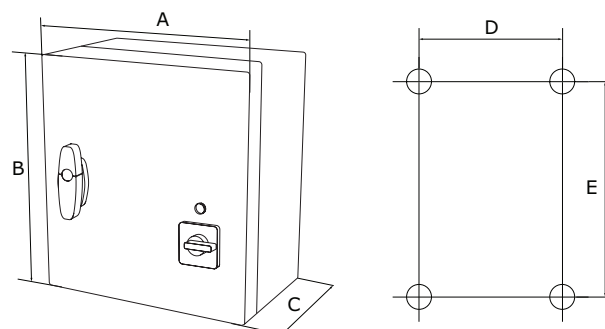
L40-serie



L50-serie



Bevestiging en afmetingen



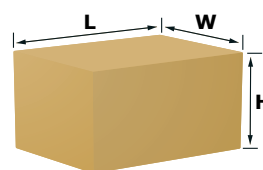
Artikelcode	A [mm]	B [mm]	C [mm]	D [mm]	E [mm]
STR-4-15L40	300	325	185	255	255
STR-4-25L40	300	325	185	255	255
STR-4-40L40	300	425	185	255	355
STR-4-60L40	300	425	235	255	355
STR-4-80L40	300	425	235	255	355
STR-4110L40	400	430	235	355	355
STR-4140L50	400	430	235	355	355

Normen

- Laagspanningsrichtlijn 2014/35/EG
- EMC richtlijn 2014/30/EU: NL 61326
- RoHS-richtlijn 2011/65/EG



Verpakking



Artikelcode	Verpakking	Lengte [mm]	Breedte [mm]	Hoogte [mm]	Nettogewicht [kg]	Brutogewicht [kg]
STRA4-15L40	Eenheid (1 st.)	340	310	310	210	11,67
STRA4-25L40	Eenheid (1 st.)	340	310	310	12,59	13,05
STRA4-40L40	Eenheid (1 st.)	430	310	205	18,12	18,65
STRA4-60L40	Eenheid (1 st.)	430	310	255	21,66	22,25
STRA4-80L40	Eenheid (1 st.)	430	310	255	26,91	27,50
STRA4110L40	Eenheid (1 st.)	455	410	255	36,67	37,41
STRA4140L50	Eenheid (1 st.)	455	410	255	42,05	42,80