

STR-3

3-fase 230 VAC-transformatorregelaar



De STR-3-serie transformatorregelaar regelt de rotatiesnelheid van driefasige, voltage-regelbare motoren door de uitgangsspanning te variëren. Ze zijn uitgerust met autotransformator(en) en regelen de snelheid handmatig in vijf stappen. De technologie biedt een gereguleerde uitgangsspanning met een perfecte sinusoidale vorm.

Belangrijke Kenmerken

- Breed voedingsspanningsbereik 3,5–13,0 A
- 5-staps draaischakelaar voor handbediening met uit-positie
- LED-indicaties

Technische specificaties

Voedingsspanning	230 VAC / 50–60 Hz	
Toegestane max. stroom	3,5–13,0 A, hangt van de product versie af	
Niet geregelde uitgang	230 A / 250 VAC	
Behuizing	plaatstaal (RAL7035, polyester gepoedercoat)	
Beschermingsgraad	IP54 (volgens de EN 60529)	
Werkingscondities	Temperatuur	-20–35 °C
	Relatieve vochtigheid	5–95 % rH (niet-condenserend)



Artikelcode

Artikelcode	Toegestane max. stroom, [A]
STR-3-35L10	3,5
STR-3-50L10	5,0
STR-3-75L10	7,5
STR-3100L10	10,0
STR-3130L10	13,0

Spanning

Schakelaarstand	0	1	2	3	4	5
Ongeregelde uitgang [VAC]	0	80	110	140	170	230
Ongeregelde uitgang [VAC]	0	230	230	230	230	230

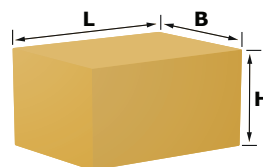
Gebruikstoepassingen

- Ventilator snelheidsregeling van regelbare motoren in ventilatiesystemen
- Uitsluitend voor binnen gebruik

Bedrading en aansluitingen

Pe	Aardingsaansluitingen
R	Voedingsspanning, 3*230 VAC / 50–60 Hz
S	
T	
N	
L1	Niet geregelde uitgang, phase (230 VAC / 50–60 Hz)
U	Geregelde uitgang naar de motor
V	
W	

Verpakking



Artikelcode	Verpakking	Lengte [mm]	Breedte [mm]	Hoogte [mm]	Netto gewicht [kg]	Bruto gewicht [kg]
STR-3-35L10	Eenheid (1st.)	340	310	210	11,25	11,71
STR-3-50L10	Eenheid (1st.)	340	310	210	12,62	13,12
STR-3-75L10	Eenheid (1st.)	430	310	255	18,17	18,70
STR-3100L10	Eenheid (1st.)	430	310	255	21,21	21,74
STR-3130L10	Eenheid (1st.)	430	310	255	27,60	28,10

STR-3

3-fase 230 VAC-transformatorregelaar

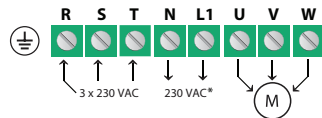


Legende

STR-3-35L10, STR-3-50L10, STR-3-75L10

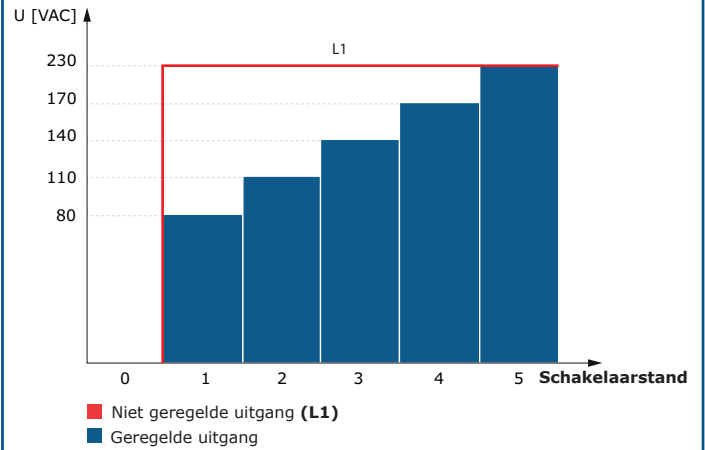


1- Aansluitklem

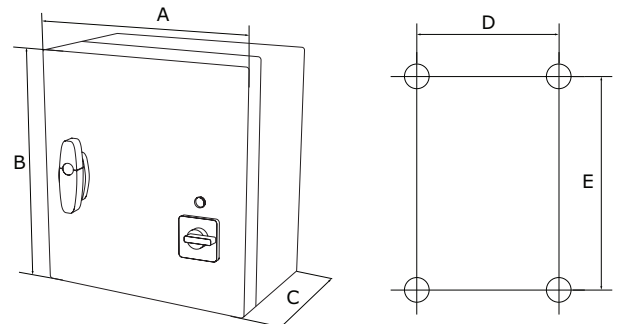


* Sluit N niet aan op het stroomnetwerk.

Werkingsschema



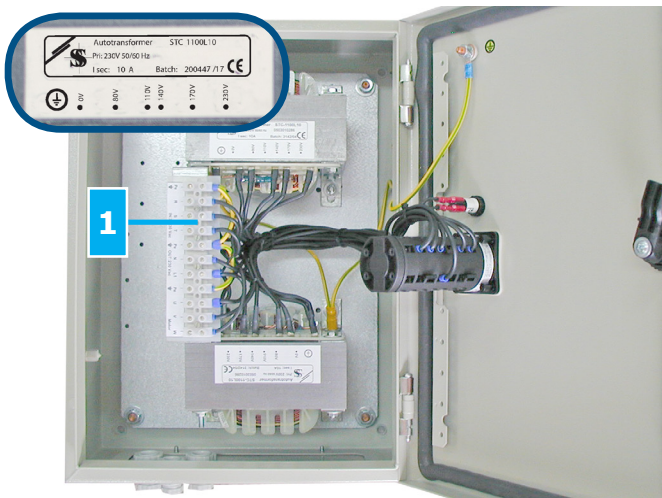
Bevestigen en afmetingen



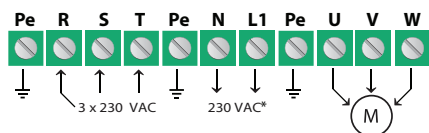
Artikelcode	A [mm]	B [mm]	C [mm]	D [mm]	E [mm]
STR-3-35L10	300	325	185	255	255
STR-3-50L10	300	325	185	255	255
STR-3-75L10	300	425	185	255	255
STR-3100L10	300	425	185	255	355
STR-3130L10	300	423	235	255	355

Legende

STR-3100L10, STR-3130L10



1- Aansluitklem



* Sluit N niet aan op het stroomnetwerk.

Normen

- Laagspanning richtlijn 2014/35/EC
- EMC richtlijnen 2014/30/EC EN 61326
- WEEE richtlijn 2012/19/EC
- RoHS richtlijn 2011/65/EC

