

SMT

Meerkeuzeschakelaar



Met de SMT-serie schakelaars kan handmatig de snelheid geselecteerd worden voor meersnelheden elektromotoren (ventilatoren). Hij kan ook gebruikt worden als meerkeuzeschakelaar in andere toepassingen. Er zijn drie productversies met een verschillend aantal uitgangen. De voedingsspanning wordt naar een van de uitgangen geleid, afhankelijk van de schakelpositie. De maximale belasting is 10 A resistief en 3 A inductief. Er kunnen meerdere belastingen worden aangesloten zolang de aangegeven maximale stroom niet wordt overschreden. De schakelaar is zowel geschikt voor inbouw (IP44) als voor opbouw (IP54).

Belangrijkste kenmerken

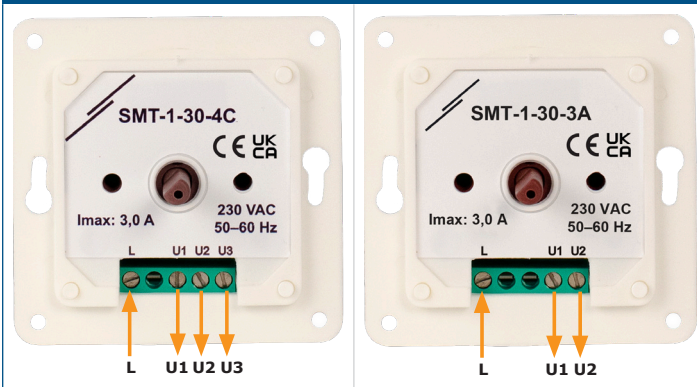
- Draaiknop voor handmatige snelheidskeuze van meersnelheden elektromotoren
- Inbouw of opbouw

Technische specificaties

| | | |
|--------------------|-----------------------------------------|-------------------------------|
| Supply (Us) | ≤ 230 VAC / 50-60 Hz | |
| Uitgangen | Us | |
| Maximale belasting | max. 10 A (resistief) / 3 A (inductief) | |
| Werkingscondities | temperatuur: | 0–50 °C |
| | relatieve vochtigheid: | < 95 % rH (niet-condenserend) |
| Beschermingsgraad | IP44 / IP54 (volgens EN 60529) | |



Bedrading en aansluitingen



| | |
|----------------------|--------------------------------------------------------------|
| L | Voedingsspanning (max. 230 VAC / 50–60 Hz) |
| U1 | Uitgang naar de motor (max. 230 VAC / 50–60 Hz / 10 A (3 A)) |
| U2 | Uitgang naar de motor (max. 230 VAC / 50–60 Hz / 10 A (3 A)) |
| U3 | Uitgang naar de motor (max. 230 VAC / 50–60 Hz / 10 A (3 A)) |
| Aansluitingen | Kabeldoorsnede: max. 2,5 mm ² |

Normen

- Laagspanningsrichtlijn 2014/35/EG
- RoHS-richtlijn 2011/65/EG



Toepassingsgebied

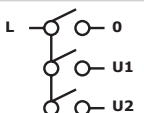
- Snelheidsaanpassing van meertraps elektromotoren (ventilatoren) of andere meerkeuze toepassingen
- Geschikt voor gebruik in veeleisende werkomgevingen (zoals keukens, badkamers etc.)

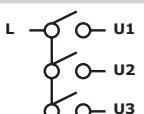
Artikelcodes

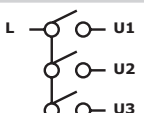
| Artikelcode | Uitvoer | Posities | AAN/UIT stand |
|--------------------|--------------------|------------|---------------|
| SMT-1-30-3A | 230 VAC / 50–60 Hz | 0, 1, 2 | ja |
| SMT-1-30-3B | | 1, 2, 3 | Neen |
| SMT-1-30-4C | | 0, 1, 2, 3 | ja |



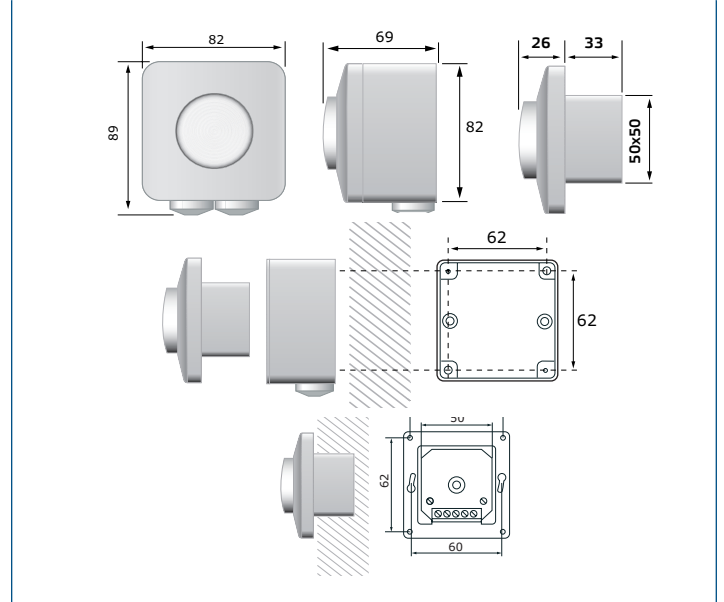
Schakel- en aansluitschema's

| Schakeldiagram SMT-1-30-3A | | | | Motoraansluitingen | | |
|----------------------------------------------------------------------------------|---|---|---|--------------------|-------|----|
| Schakelaarstand | 0 | 1 | 2 | L | U1 | U2 |
|  | | | | Voedingsspanning | Motor | |
| | | X | | | | |
| | | | X | | | |

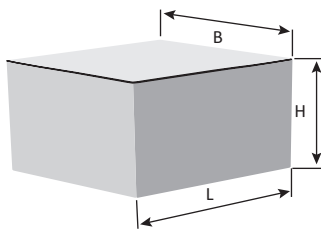
| Schakeldiagram SMT-1-30-3B | | | | Motoraansluitingen | | | |
|----------------------------------------------------------------------------------|---|---|---|--------------------|-------|----|----|
| Schakelaarstand | 1 | 2 | 3 | L | U1 | U2 | U3 |
|  | X | | | Voedingsspanning | Motor | | |
| | | X | | | | | |
| | | | X | | | | |

| Schakelschema SMT-1-30-4C | | | | Motoraansluitingen | | | | |
|------------------------------------------------------------------------------------|---|---|---|--------------------|------------------|-------|----|----|
| Schakelaarstand | 0 | 1 | 2 | 3 | L | U1 | U2 | U3 |
|  | | X | | | Voedingsspanning | Motor | | |
| | | | X | | | | | |
| | | | | X | | | | |

Bevestiging en afmetingen



Verpakking



| Artikel | Verpakking | Lengte [mm] | Breedte [mm] | Hoogte [mm] | Nettogewicht | Brutogewicht |
|----------|-----------------|-------------|--------------|-------------|--------------|--------------|
| SMT-1-30 | Eenheid (1 st.) | 95 | 85 | 70 | 0,16 kg | 0,18 kg |
| | Karton (10 st.) | 492 | 182 | 84 | 1,6 kg | 2,02 kg |
| | Doos (60 st.) | 590 | 380 | 280 | 9,6 kg | 13 kg |

Global trade item numbers (GTIN)

| Verpakking | Eenheid | Karton | Doos |
|-------------|----------------|----------------|----------------|
| SMT-1-30-3A | 05401003018804 | 05401003302927 | 05401003504345 |
| SMT-1-30-3B | 05401003014660 | 05401003302002 | 05401003502921 |
| SMT-1-30-4C | 05401003014677 | 05401003302019 | 05401003502938 |